

NOTICE D'UTILISATION

# SPRING ELECTRIC

**DACIA**



# Bienvenue à bord de votre véhicule électrique

Cette notice d'utilisation du véhicule contient des informations utiles :

- de bien connaître votre véhicule et, par là-même, de bénéficier pleinement, et dans les meilleures conditions d'utilisation, de toutes les fonctionnalités et de tous les perfectionnements techniques dont il est doté.
- de maintenir son fonctionnement optimum par la simple mais rigoureuse observation des conseils d'entretien.
- de faire face, sans perte de temps excessive, aux opérations qui ne requièrent pas l'intervention d'un spécialiste.

Les quelques instants que vous consacrerez à la lecture de ce manuel seront très largement compensés par les enseignements que vous en retirerez, les fonctions et nouveautés techniques que vous y découvrirez. Et si certains points vous restent encore obscurs, les techniciens de notre Réseau se feront un plaisir de vous fournir tout renseignement complémentaire que vous souhaiteriez obtenir.

Le symbole suivant vous aide pendant la lecture de ce manuel.

 et  visibles dans le véhicule, vous indiquent de consulter la notice pour connaître les détails et/ou limites d'interventions concernant des équipements de votre véhicule.

➔ n'importe où dans le manuel indique un transfert vers une page.



**dans le manuel, ils identifient un risque, un danger ou une consigne de sécurité.**

Les descriptions des modèles mentionnés dans ce manuel sont basées sur les caractéristiques techniques au moment de la rédaction du manuel. **Ce manuel couvre tous les éléments d'équipements** (standard et en option) **qui sont disponibles pour ces modèles, mais leur présence ou non sur le véhicule varie en fonction de la version, des options sélectionnées et du pays dans lequel le véhicule est vendu.**

**Ce manuel peut aussi contenir des informations relatives à des éléments d'équipement qui seront introduits plus tard dans l'année-modèle.**

**Les schémas de la notice d'utilisation sont fournis à titre d'exemple.**

Bonne route au volant de votre véhicule.

Traduit du français. Reproduction ou traduction même partielle interdite sans autorisation écrite du constructeur du véhicule.

# EXTÉRIEUR

Lève-vitres ➔ 3.9

Essue(s)-vitre(s) ➔ 1.82 ➔ 5.23

Désembuage ➔ 3.4

Rétroviseur ➔ 1.29

Charge ➔ 1.9

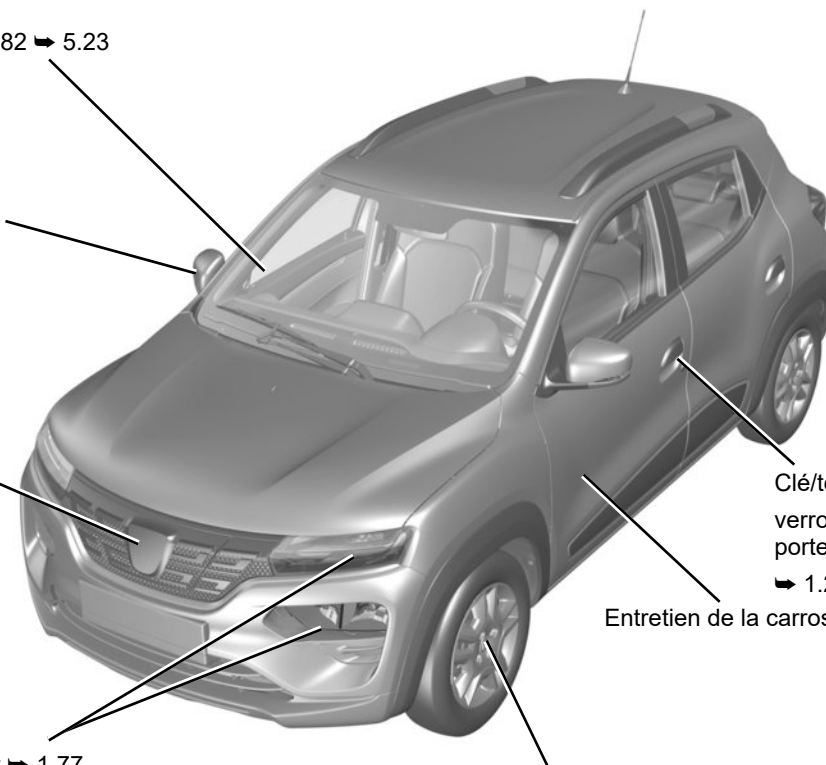
Feux : fonctionnement ➔ 1.77

Feux : remplacement ➔ 5.15

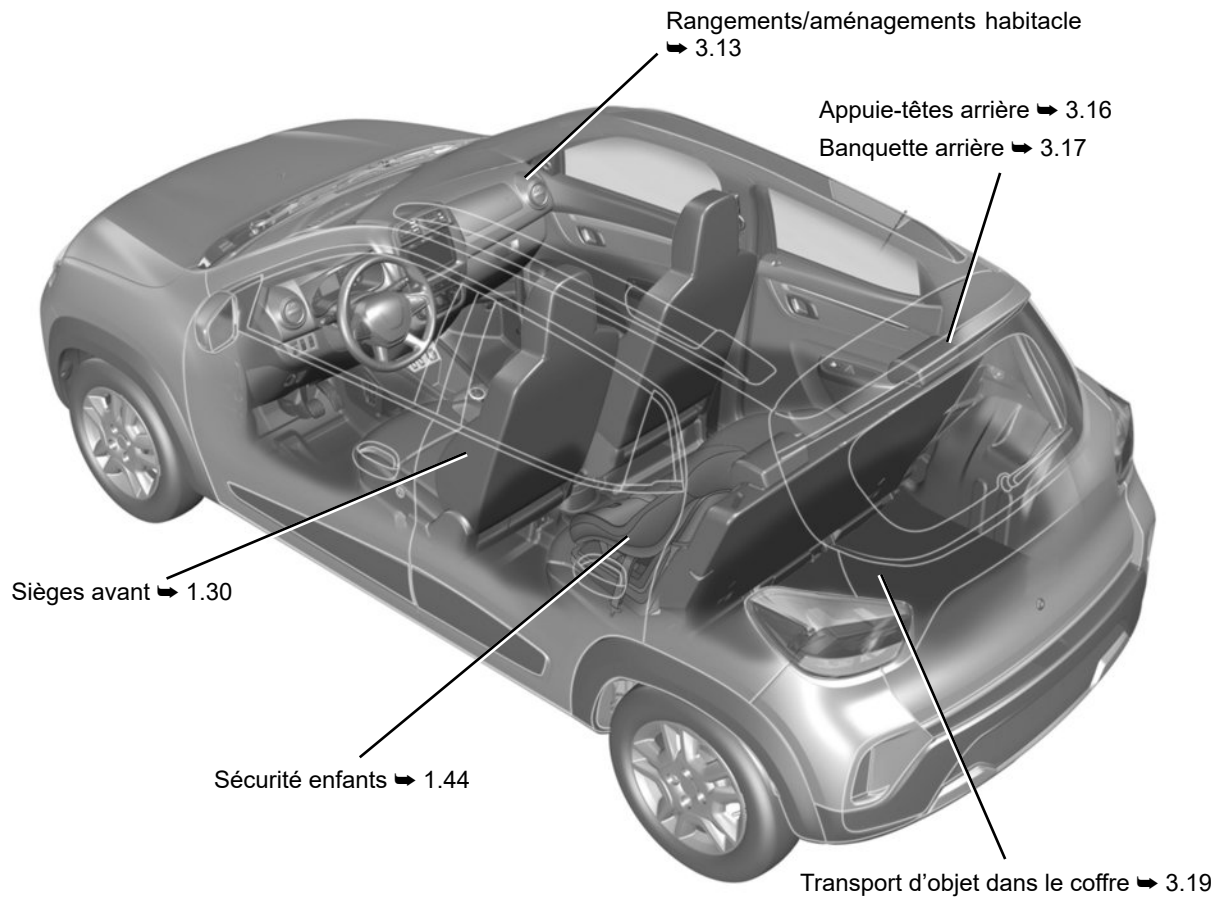
Pneumatiques ➔ 5.10

Entretien de la carrosserie ➔ 4.10

Clé/télécommande ➔ 1.20  
verrouillage, déverrouillage des  
portes  
➔ 1.23



# L'HABITACLE



# LE POSTE DE CONDUITE

Tableau de bord ➔ 1.65

Eclairage extérieur ➔ 1.77

Limiteur de vitesse ➔ 2.26

Déverrouillage de la trappe de charge électrique ➔ 1.9

Déverrouillage capot moteur ➔ 4.2

Contacteur de démarrage à clé ➔ 2.2

Ecran multimédia ➔ 3.24

Chauffage/Air conditionné  
Chauffage/climatisation ➔ 3.4

Sélecteur de mode de conduite ➔ 2.4

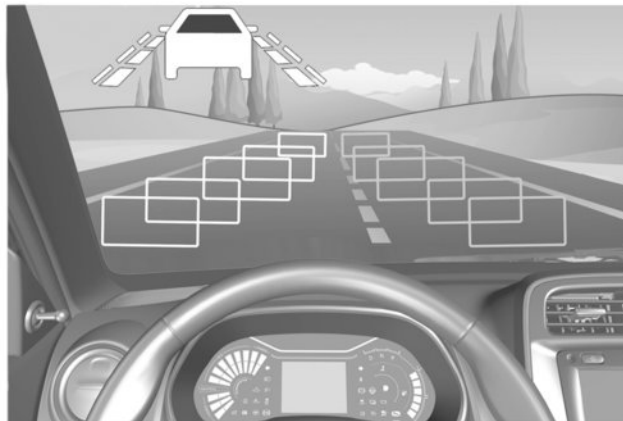
Frein à main ➔ 2.4

# LES AIDES À LA CONDUITE

ABS (système antiblocage des roues)  
Assistance au freinage  
ESC (contrôle dynamique de conduite)  
Aide au démarrage en côte  
➔ 2.15

Freinage actif d'urgence ➔ 2.8

Avertisseur de perte de  
pression des pneumatiques  
➔ 2.20



Limiteur de vitesse ➔ 2.26

Aide au parking ➔ 2.29

Caméra de recul ➔ 2.31

# LA SÉCURITÉ À BORD

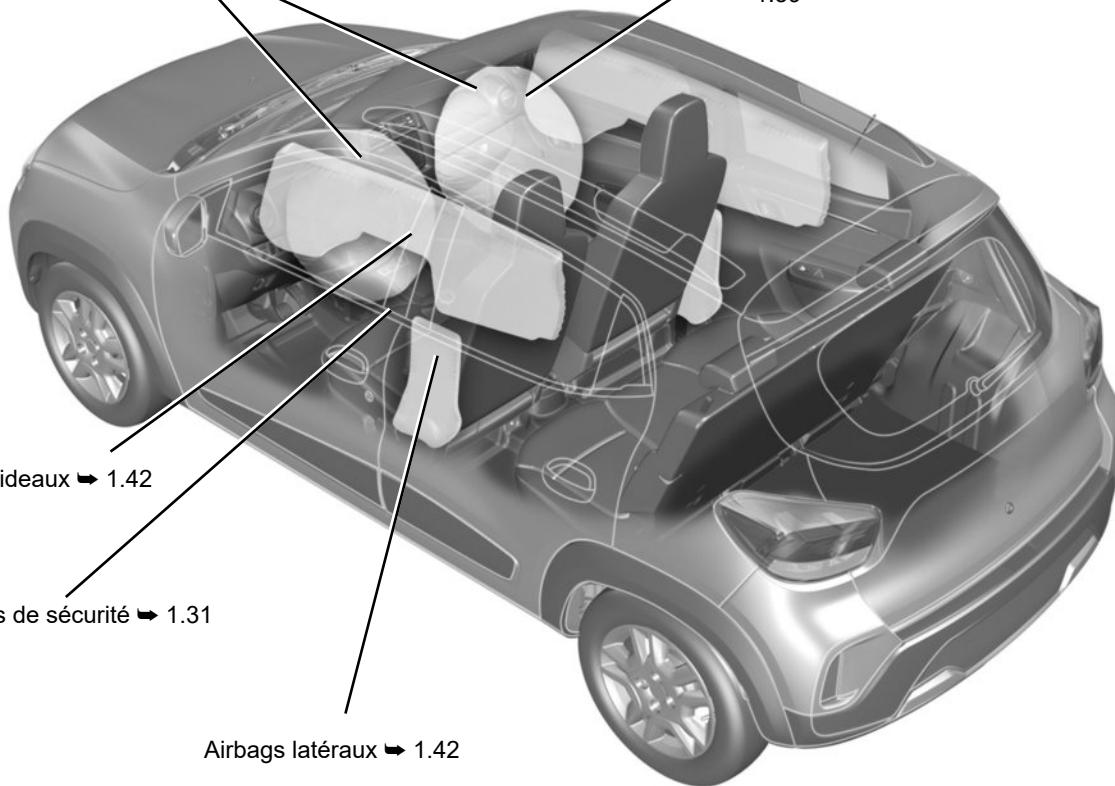
Airbags frontaux ➔ 1.35

Désactivation de l'airbag frontal du passager  
➔ 1.59

Airbags rideaux ➔ 1.42

Ceintures de sécurité ➔ 1.31

Airbags latéraux ➔ 1.42



# L'IDENTIFICATION DU VÉHICULE - ÉTIQUETTES

53363

Informations techniques destinées  
aux services d'urgence ➔ 6.4

Rappel du numéro d'identification  
du véhicule ➔ 6.2

Plaque d'identification ➔ 6.2

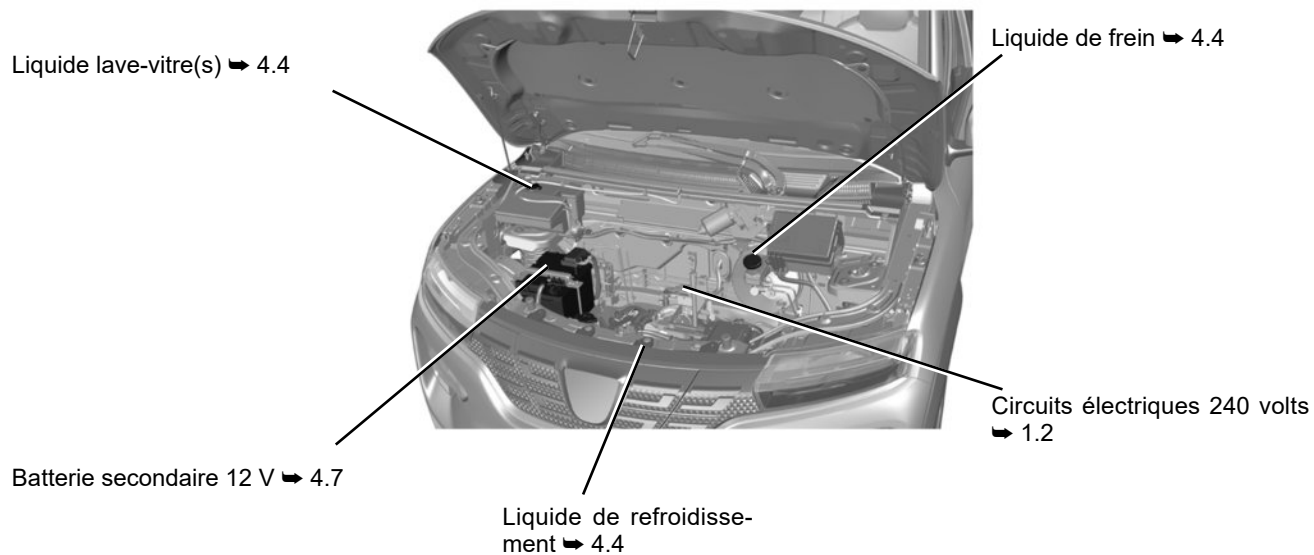
Plaque d'identification moteur  
➔ 6.3

Étiquettes de pression des  
pneumatiques ➔ 4.9



## LE COMPARTIMENT MOTEUR (entretien courant)

53366



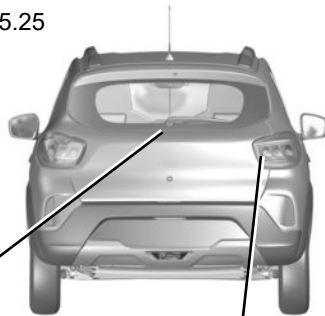
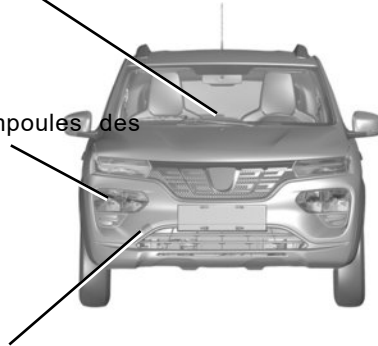
# LES DÉPANNAGES

Remplacement des balais es-  
sue-vitre avant ➔ 5.23

Remplacement des ampoules des  
phares  
➔ 5.13

Point de remorquage avant ➔ 5.25

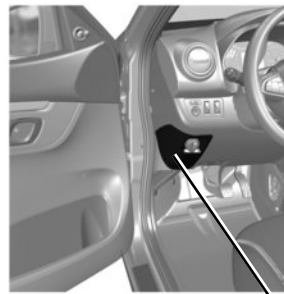
Remplacement du balai es-  
sue-vitre arrière ➔ 5.23



Remplacement des feux arrière ➔ 5.15

Outils ➔ 5.7

Crevaision ➔ 5.8



Fusibles ➔ 5.18



# S O M M A I R E

## Chapitres

Faites connaissance avec votre véhicule .....

1

La conduite .....

2

Votre confort .....

3

Entretien .....

4

Conseils pratiques .....

5

Caractéristiques techniques .....

6

Index alphabétique .....

7

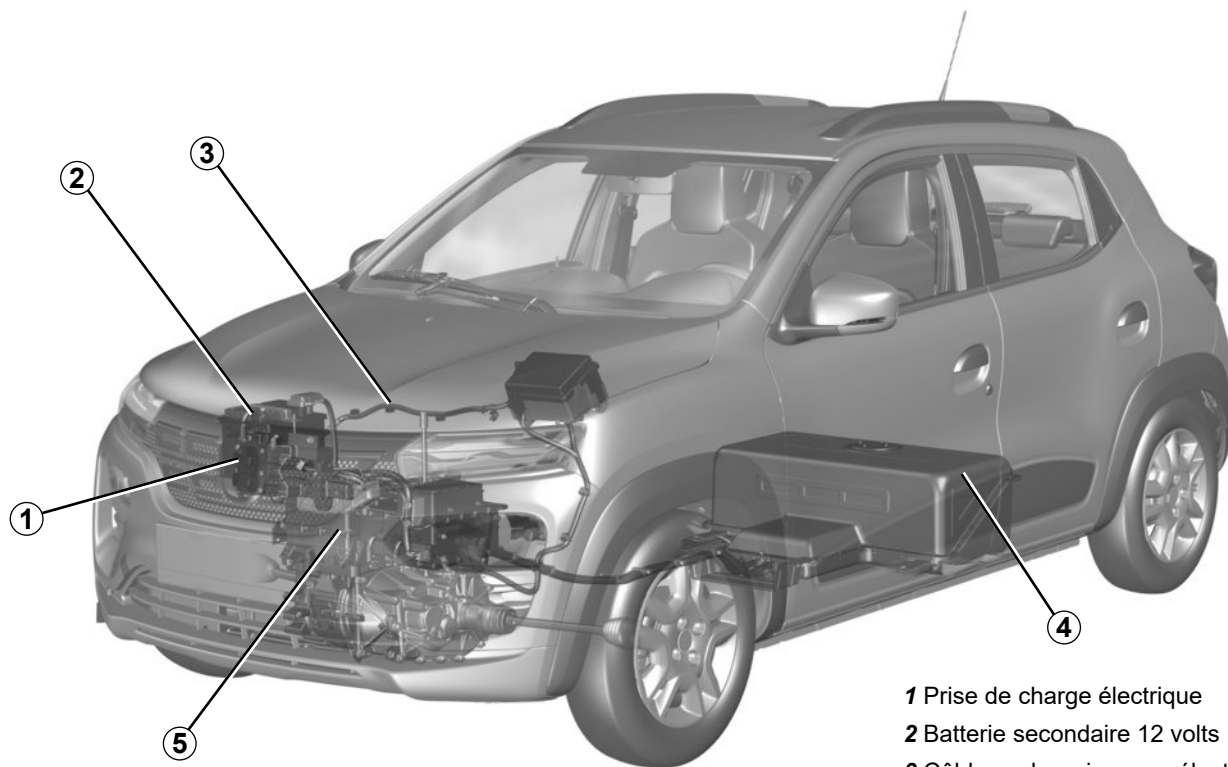


# **Chapitre 1 : Faites connaissance avec votre véhicule**

Véhicule électrique : Introduction . . . . .	1.2
Véhicule électrique : Recommandations importantes . . . . .	1.8
Véhicule électrique : Charge . . . . .	1.9
Clés, télécommande à radiofréquence . . . . .	1.20
Verrouillages et déverrouillage des portes . . . . .	1.23
Verrouillage automatique des portes . . . . .	1.25
Ouverture et fermeture des portes . . . . .	1.26
Antidémarrage . . . . .	1.28
Rétroviseurs . . . . .	1.29
Sièges avant . . . . .	1.30
Ceintures de sécurité . . . . .	1.31
Dispositifs de retenue complémentaires aux ceintures de sécurité . . . . .	1.35
Dispositifs de protection latérale . . . . .	1.42
Dispositifs de retenue complémentaires . . . . .	1.43
Sécurité enfants : généralités . . . . .	1.44
Sécurité enfants : choix du siège enfant . . . . .	1.46
Sécurité enfants : choix de la fixation du siège enfant . . . . .	1.47
Sécurité enfants : Installation du siège enfant, généralités . . . . .	1.50
Sieges enfants : fixation par ceinture de sécurité . . . . .	1.52
Sieges enfants : fixation par système ISOFIX . . . . .	1.56
Sécurité enfants : désactivation, activation AIRBAG passager avant . . . . .	1.59
Poste de conduite . . . . .	1.62
Volant de direction . . . . .	1.64
Témoins lumineux . . . . .	1.65
Afficheurs et indicateurs . . . . .	1.69
Ordinateur de bord . . . . .	1.71
Éclairages et signalisations extérieurs . . . . .	1.77
Réglage du faisceau de projecteur . . . . .	1.79
Avertisseurs sonores et lumineux . . . . .	1.80
Essuie-vitre, lave-vitre . . . . .	1.82

## VÉHICULE ÉLECTRIQUE : présentation (1/6)

53307



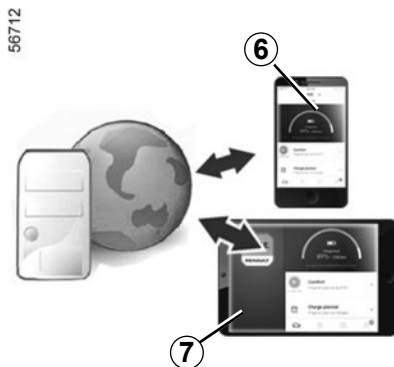
- 1 Prise de charge électrique
- 2 Batterie secondaire 12 volts
- 3 Câblage de puissance électrique de couleur orange
- 4 Batterie de traction 240 Volts
- 5 Moteur électrique

## VÉHICULE ÉLECTRIQUE : présentation (2/6)

Le véhicule électrique possède des caractéristiques spécifiques mais il fonctionne de façon similaire à un véhicule à moteur thermique.

La différence fondamentale du véhicule électrique est l'utilisation exclusive de l'énergie électrique au lieu du carburant pour les véhicules à moteur thermique.

Nous vous recommandons donc de lire attentivement cette notice qui décrit votre véhicule électrique.



### Services connectés

Votre véhicule électrique dispose de services connectés qui fournissent des informations sur et/ou permettent de commander :

- l'état de charge de votre véhicule avec alerte de batterie faible ;
- la programmation de la charge de la batterie de traction en fonction de certains choix proposés ;
- l'autonomie restante du véhicule ;
- ...

Vous pouvez accéder à ces services par :

- les appareils numériques externes (téléphones mobiles 6, tablettes 7, etc.) ;

Pour plus d'informations, reportez-vous aux instructions de l'équipement multimédia ou contactez un Représentant de la marque.

Il est toujours possible de souscrire à un service connecté ou de le prolonger, consultez un Représentant de la marque



# VÉHICULE ÉLECTRIQUE : présentation (3/6)

## Batteries

Le véhicule électrique possède deux types de batterie :

- une batterie de traction de 240 volts ;
- une batterie secondaire 12 volts.

## batterie de traction 240 volts

Cette batterie stocke l'énergie nécessaire au bon fonctionnement du moteur de votre véhicule électrique. Comme toute batterie, elle se décharge à l'utilisation, elle doit donc être régulièrement rechargée.

Il n'est pas nécessaire d'attendre d'être sur la réserve pour recharger votre batterie de traction.

Le temps de chargement varie suivant le type de boîtier mural spécifique ou de borne publique auquel vous allez vous raccorder.

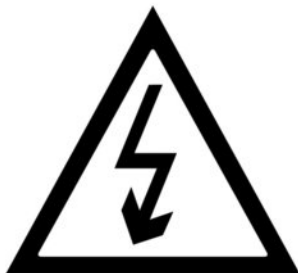
L'autonomie de votre véhicule dépend de la charge de la batterie de traction, mais aussi de votre style de conduite  
➡ 2.6

## Batterie secondaire 12 volts

La seconde batterie, qui équipe votre véhicule, est une batterie secondaire 12 volts : elle fournit l'énergie nécessaire au fonctionnement des équipements du véhicule (feux, essuie-vitres, assistance de freinage...).

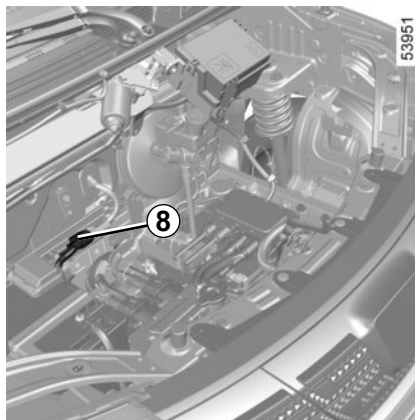
## VÉHICULE ÉLECTRIQUE : présentation (4/6)

A




Le symbole **A** repère les éléments électriques de votre véhicule pouvant présenter des risques pour votre sécurité.

33436



53951

### Circuit électrique « 240 volts »

Le circuit électrique « 240 volts » est reconnaissable aux câblages de couleur orange **8** et aux éléments repérés par le symbole .



Le système du véhicule électrique utilise une tension continue d'environ 240 volts.

Ce système peut être chaud pendant et après avoir coupé le contact. Respecter les messages d'avertissement porté sur les étiquettes présentes dans le véhicule.

Toute intervention ou modification sur le système électrique 240 volts du véhicule (composants, câbles, connecteurs, batterie de traction) est rigoureusement interdite en raison des risques qu'elle peut présenter pour votre sécurité. Faites appel à un Représentant de la marque.

**Risque de brûlures graves ou de chocs électriques pouvant entraîner la mort.**

# VÉHICULE ÉLECTRIQUE : présentation (5/6)

## Conduite

Comme pour une voiture avec boîte de vitesses séquentielle, vous devez vous habituer à ne pas utiliser votre pied gauche et à ne pas freiner avec.

En roulage, lorsque vous levez le pied de la pédale d'accélérateur ou que vous appuyez sur la pédale de frein, pendant la décélération, le moteur génère du courant électrique qui est utilisé pour freiner le véhicule et recharger la batterie de traction ➔ 2.24

### Cas particulier

Après une charge maximale de la batterie et durant les premiers kilomètres d'utilisation du véhicule, le frein moteur s'en trouve temporairement réduit. Veuillez adapter votre conduite en conséquence.



Le frein moteur ne peut en aucun cas se substituer à l'appui sur la pédale de frein.



### Gêne à la conduite

Côté conducteur, n'utilisez impérativement que des surtapis adaptés au véhicule, s'accrochant aux éléments préinstallés et vérifier régulièrement leur fixation. Ne pas superposer plusieurs tapis.

**Risque de coincement des pédales.**

# VÉHICULE ÉLECTRIQUE : présentation (6/6)

Intempéries, routes inondées :



Ne roulez pas sur une chaussée inondée si la hauteur de l'eau dépasse le bord inférieur des jantes.

## Bruit

Les véhicules électriques sont particulièrement silencieux. Vous n'y êtes pas encore nécessairement habitué et les autres usagers de la route non plus. Il leur est difficile d'entendre si le véhicule est en mouvement.

Le moteur étant silencieux, vous entendrez des bruits que vous n'êtes pas habitués à entendre (bruit aérodynamique, pneumatiques...).

Lors de la charge, le véhicule peut émettre des bruits (ventilateur, relais, etc.).

À l'arrêt du véhicule, le système de chauffage peut se déclencher automatiquement pour une auto-maintenance.

## Avertisseur sonore piéton

L'avertisseur sonore piétons permet de prévenir les autres usagers, plus particulièrement les piétons et les cyclistes, de votre présence.

Au démarrage du moteur, l'avertisseur sonore piétons est activé automatiquement. Le son se déclenche lorsque la vitesse du véhicule est comprise entre 1 et 30 km/h environ.



Votre véhicule électrique étant silencieux Lorsque vous en sortez, mettez systématiquement le sélecteur de vitesse sur **N**, serrez le frein de parking et coupez le contact.

**RISQUE DE BLESSURES GRAVES.**

# RECOMMANDATIONS IMPORTANTES



Veuillez lire attentivement ces consignes. Le non-respect de ces consignes peut entraîner un risque **d'incendie, de blessures graves ou de chocs électriques pouvant entraîner la mort.**

## **En cas d'accident ou de choc**

En cas d'accident ou de choc sur le soubassement du véhicule (exemple : contact avec une borne, un trottoir surélevé ou tout autre mobilier urbain) vous pouvez endommager le circuit électrique ou la batterie de traction.

Faites contrôler votre véhicule par un Représentant de la marque.

Ne touchez jamais les composants « 240 volts » ou des câbles orange exposés et visibles de l'intérieur ou de l'extérieur du véhicule.

En cas d'endommagement important de la batterie de traction, d'éventuelles fuites pourraient apparaître :

- ne touchez jamais aux liquides (fluides...) provenant de la batterie de traction ;
- en cas de contact corporel, rincez abondamment à l'eau et consultez un médecin au plus vite.

En cas de choc même léger contre la trappe de charge et/ou du clapet, faites-les contrôler au plus vite par un Représentant de la marque.

## **En cas d'incendie**

En cas d'incendie, quittez et faites évacuer immédiatement le véhicule, contactez les services de secours en précisant bien qu'il s'agit d'un véhicule électrique.

N'utilisez que des agents d'extinction de type ABC ou BC compatibles avec les feux sur les systèmes électriques. Ne pas utiliser de l'eau ou d'autres agents d'extinction.

Dans tous les cas de dégradations du circuit électrique, faites appel à un Représentant de la marque.

**Pour tout remorquage ➔ 5.25**

## **Lavage du véhicule**

Ne jamais laver le compartiment moteur, la prise de charge et la batterie de traction au nettoyeur haute pression.

Risque d'endommagement du circuit électrique.

Ne jamais laver le véhicule lorsqu'il est en charge.

Ne lavez jamais le câble de charge pendant la charge du véhicule.

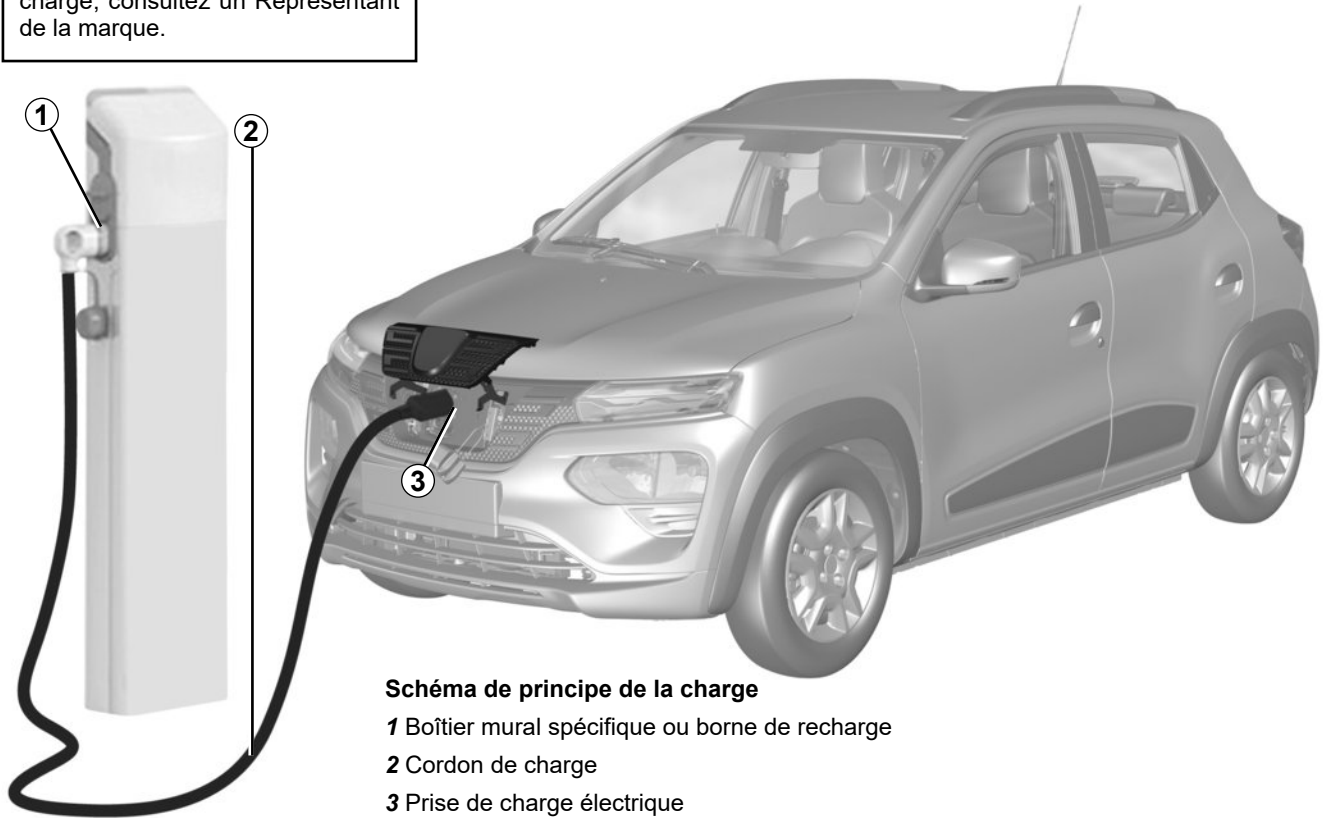
Ne lavez jamais le câble de charge, même lorsqu'il n'est pas branché, afin d'éviter la corrosion des broches de charge »

**Risque de chocs électriques pouvant entraîner la mort.**

## VÉHICULE ÉLECTRIQUE : charge (1/11)

Pour toutes les questions relatives aux équipements nécessaires à la charge, consultez un Représentant de la marque.

53358



### Schéma de principe de la charge

1 Boîtier mural spécifique ou borne de recharge

2 Cordon de charge

3 Prise de charge électrique



### **Recommandations importantes pour la charge de votre véhicule**

Veillez lire attentivement ces consignes. Le non-respect de ces instructions peut entraîner **un risque d'incendie, des blessures graves ou des chocs électriques pouvant entraîner la mort.**

#### **Charge**

N'intervenez pas sur le véhicule lors de la charge (lavage, intervention dans le compartiment moteur...).

En cas de présence d'eau, de signes de corrosion ou d'éléments étrangers dans le connecteur du cordon de charge ou dans la prise de charge du véhicule, ne chargez pas le véhicule. Risque d'incendie.

Ne pas tenter de toucher les contacts du cordon, de la prise domestique ou de la prise de charge du véhicule, ni d'y introduire des objets.

Ne jamais brancher le cordon de charge sur un adaptateur, sur une prise multiple ou un prolongateur.

L'utilisation d'un groupe électrogène est interdite.

Ne pas démonter ou modifier la prise de charge véhicule ou le cordon de charge. Risque d'incendie.

Ne pas modifier ou intervenir sur l'installation électrique pendant la charge.

En cas de choc, même mineur, contre le rabat de charge ou le branchement de charge électrique avec le cordon de charge branché, faites-les vérifier par un Représentant de la marque le plus tôt possible.

Prenez soin du cordon : ne le piétinez pas, ne le plongez pas dans l'eau, ne tirez pas dessus, ne lui faites pas subir de choc...

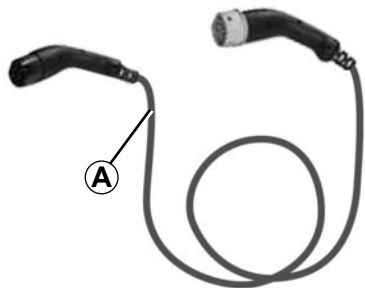
Contrôler régulièrement le bon état du cordon de charge.

En cas de dégradations du câble de charge (corrosion, brunissement, coupure, etc.), du boîtier ou de la prise de charge électrique du véhicule, ne les utilisez pas. Adressez-vous à un Représentant de la marque pour son remplacement.

En cas de non-activation du verrouillage de la trappe de charge et/ou du déverrouillage de la prise de charge électrique du véhicule, veuillez contacter un Représentant de la marque.

# VÉHICULE ÉLECTRIQUE : charge (3/11)

55233



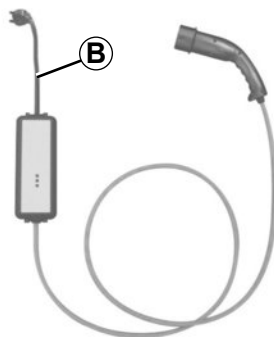
## Cordon de charge A

Ce câble est spécifique à votre véhicule et conçu pour être connecté à une prise murale ou une borne publique afin de permettre une charge standard de la batterie de traction.

Il est recommandé d'utiliser en priorité un cordon de charge permettant une charge en usage standard de la batterie de traction.

Chaque câble de charge est rangé dans le compartiment à bagages du véhicule.

55234



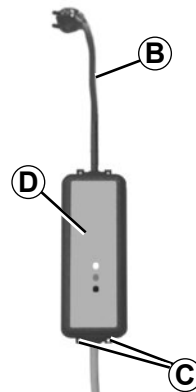
## Cordon de charge B

Ce cordon permet la charge :

- sur une prise dédiée au véhicule (charge en 14 A/16 A) ;
- sur une prise domestique (charge en 8 A/10 A).

Dans tous les cas, les prises utilisées doivent être installées conformément aux instructions indiquées dans la notice d'utilisation fournie avec le cordon de charge **B**.

34577



Dans tous les cas, pour le fonctionnement, lisez **attentivement** la notice d'utilisation du cordon de charge **B**.

Ne laissez jamais le boîtier suspendu par le cordon. Utilisez les emplacements **C** pour l'accrocher

Si un dysfonctionnement apparaît durant la charge (allumage du témoin rouge du boîtier **D**), arrêtez immédiatement la charge. Reportez-vous à la notice d'utilisation du cordon.





### **Recommandations importantes pour la charge de votre véhicule**

Veillez lire attentivement ces consignes. Le non-respect de ces consignes peut entraîner un **risque d'incendie, des blessures graves ou des chocs électriques pouvant entraîner la mort.**

### **Choix du cordon de charge**

Les cordons de charge standard fournis avec le véhicule ont été développés spécifiquement pour ce véhicule. Ils sont conçus pour vous protéger contre les risques de choc électrique pouvant entraîner la mort ou un risque d'incendie.

N'utilisez pas avec les fils de charge des véhicules précédents car ils ne sont pas adaptés. Pour votre sécurité, l'utilisation d'un cordon de charge non prescrit par le constructeur est strictement interdite. Le non-respect de cette prescription peut entraîner des risques d'incendie ou de choc électrique pouvant entraîner la mort. Pour le choix d'un cordon de charge adapté à votre véhicule, veuillez consulter un Représentant de la marque.

#### **Utilisation du câble de charge B**

Lisez attentivement la notice d'utilisation livrée avec le cordon de charge pour connaître les précautions d'usage du produit et les caractéristiques techniques requises pour l'installation électrique de la prise.

### **Principe d'installation**

#### **Systèmes d'alimentation**

Utilisez uniquement des bornes de charge conformes à la norme CEI 61851-1 et des points de connexion protégés par :

- un dispositif à courant différentiel résiduel de 30 mA de type A spécifique à la prise utilisée ;
- un dispositif de protection contre les surintensités ;
- une protection contre les surtensions liées à la foudre dans les zones exposées (CEI 62305-4).

#### **Prise murale**

Faites installer un boîtier mural spécifique par un professionnel.

#### **En cas de charge domestique**

Faites vérifier par un professionnel que chaque prise sur laquelle vous allez raccorder le cordon de charge est bien conforme aux standards et réglementations en vigueur dans votre pays et qu'elle est conforme aux spécifications décrites précédemment dans les informations relatives aux « Systèmes d'alimentation ».

# VÉHICULE ÉLECTRIQUE : charge (5/11)

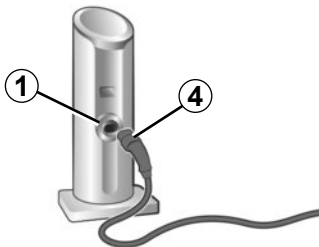
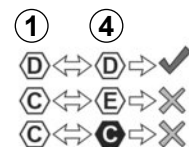
## Types de recharge conformes aux normes européennes

### Courant alternatif (CA)

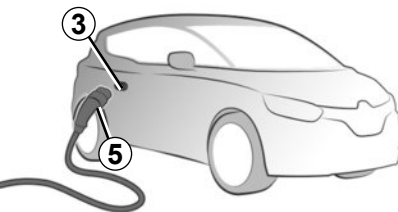
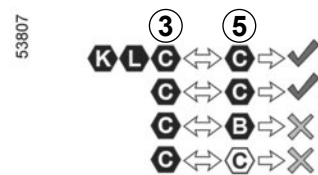
Si les informations sont affichées sur le rabat de charge du véhicule, suivez les instructions ci-dessous.

Avant de brancher un cordon de charge, vérifiez que :

- la couleur et l'une des lettres de la prise d'entrée **1** correspondent à la couleur et à l'une des lettres à l'extrémité **4** du câble ;
- la couleur et l'une des lettres de la prise d'entrée **3** correspondent à la couleur et à l'une des lettres à l'extrémité **5** du câble.



49963



53807

Type de charge	Courant alternatif (CA)				
Connexion	Borne de charge 1/Câble de charge 4			Véhicule 3/Câble de charge 5	
Types de recharge conformes aux normes européennes (pour tous les autres cas, consultez un Représentant de la marque).					

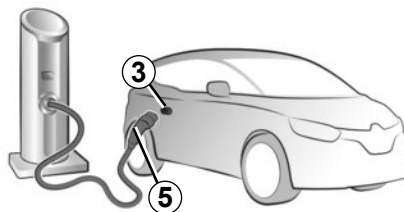
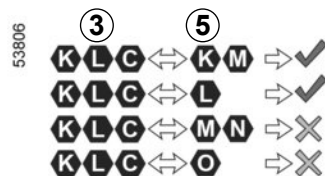
# VÉHICULE ÉLECTRIQUE : charge (6/11)

## Types de recharge conformes aux normes européennes

### Courant continu (CC)

Si les informations sont affichées sur le rabat de charge du véhicule, suivez les instructions ci-dessous.

Avant de brancher un câble de charge, assurez-vous que la couleur et l'une des lettres de la prise d'entrée **3** correspondent à la couleur et à l'une des lettres à l'extrémité **5** du câble de charge.



Type de charge	Courant continu (CC)				
Connexion	Véhicule 3/Câble de charge 5				
Types de recharge conformes aux normes européennes (pour tous les autres cas, consultez un Représentant de la marque).	K	L	M	N	O

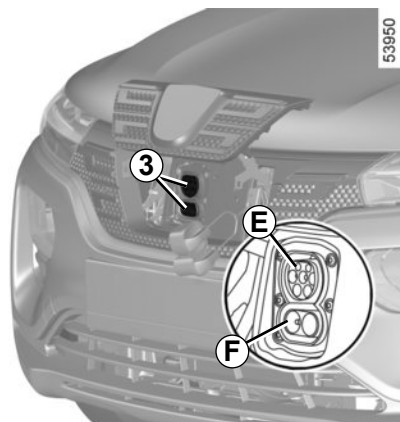
# VÉHICULE ÉLECTRIQUE : charge (7/11)



## Prise de charge électrique 3

**Remarque :** En cas d'enneigement, débroyez la neige dans la zone de la prise de charge du véhicule avant tout branchement ou débranchement. En effet, l'introduction de neige dans la prise peut bloquer l'insertion de la prise du cordon de charge.

En l'absence de protection de l'installation contre les surtensions, il est déconseillé de charger le véhicule par temps orageux (foudre...).



Le véhicule dispose de deux connecteurs de charge situés sur le devant du véhicule :

- prise **E** pour charger jusqu'à **7 kW** en courant alternatif (CA) ;
- prise **F** suivant le véhicule, pour une charge rapide en courant continu (CC).

Suivant le véhicule, les prises **E** et **F** sont protégées par des obturateurs. Avant de brancher un cordon de charge :

- sur la prise **E**, assurez-vous que l'obturateur de la prise **F** est en place ;
- sur la prise **F**, retirez l'obturateur de la prise **E**.

## Précautions

Évitez de charger et de stationner votre véhicule dans des conditions extrêmes de températures (chaud ou froid).

Dans des conditions extrêmes, la charge peut prendre plusieurs minutes avant de démarrer (temps nécessaire au refroidissement ou au réchauffement de la batterie de traction).

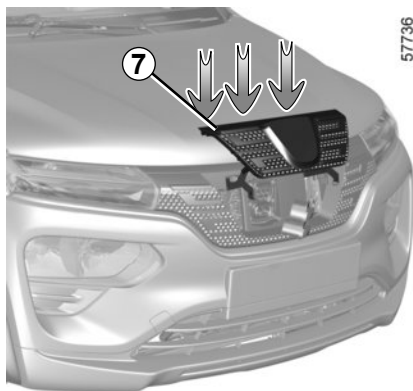
Lorsque le véhicule reste stationné pendant plus de 7 jours à des températures inférieures à -25°C environ, la charge de la batterie de traction peut devenir impossible.

Si le véhicule reste stationné pendant plus de 3 mois avec un niveau de charge proche de zéro, la charge de la batterie peut devenir impossible.

Afin de préserver la durée de vie de votre batterie de traction, évitez de stationner votre véhicule pendant plus d'un mois avec un niveau de charge élevé, surtout pendant les périodes de forte chaleur.

Privilégiez la charge de la batterie de traction après roulage et/ou dans un lieu tempéré. Dans le cas contraire, la charge peut être plus longue ou impossible.

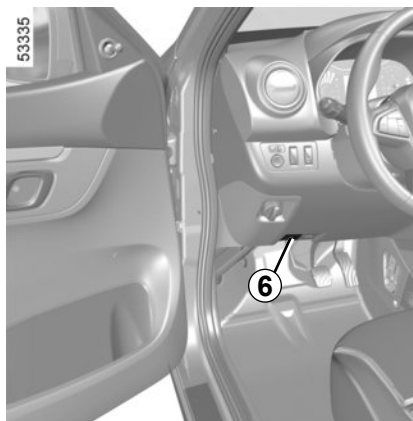
## VÉHICULE ÉLECTRIQUE : charge (8/11)



### Conseil

- par forte chaleur, privilégiez le stationnement et la recharge du véhicule dans un lieu ombragé/couvert ;
- la charge est possible par temps de pluie ou de neige ;
- l'activation de la climatisation augmente la durée de charge.

Si la trappe de charge **7** ne s'ouvre pas après la traction **6** à cause du gel, recommander de frapper la trappe dans la zone / direction indiquée avec la main pour enlever la glace et réessayer.



### Recharge de la batterie de traction

#### Véhicule à l'arrêt, ouvrant déverrouillé, contact coupé :

- prenez le cordon de charge situé dans le coffre de votre véhicule ;
- tirez sur **6** pour déverrouiller la trappe de charge **7** ;
- retirez le bouchon **8** ;
- branchez l'extrémité du cordon à la source d'alimentation ;
- saisissez la poignée **9** ;
- branchez le cordon au véhicule ;
- vérifiez que le cordon de charge est correctement branché. Pour vérifier le verrouillage, tirez doucement sur la poignée **9**.

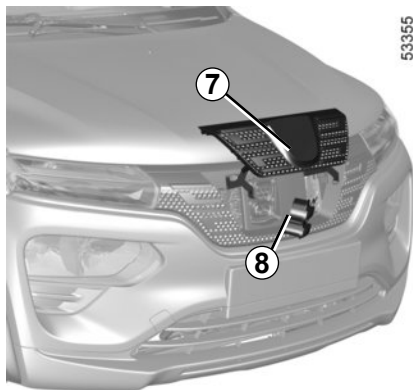


Le cordon de charge est verrouillé automatiquement au véhicule. Ceci rend impossible le débranchement du cordon au véhicule.

**Remarque :** ne tirez pas sur la poignée **9** pendant le verrouillage du cordon de charge au véhicule.

Assurez-vous que le frein à main est serré toujours lorsque le véhicule est en état de charge.

## VÉHICULE ÉLECTRIQUE : charge (9/11)



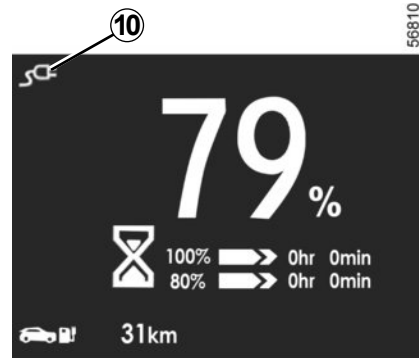
Les feux de détresse clignotent cinq fois pour indiquer que la charge a commencé.

Pour une charge rapide (CC) du véhicule, la longueur du cordon de charge entre votre véhicule et la station de charge ne doit pas dépasser **30 mètres**.

En cas de doute sur la longueur du câble, consultez le propriétaire de la station de charge (DC).



N'utilisez pas de rallonge, prise multiple ou adaptateur.  
**Risque d'incendie.**



Au démarrage de la charge, les informations suivantes apparaissent sur le tableau de bord :

- une estimation du temps de charge restant ;
- le témoin lumineux **10** allumé en rouge en permanence indique que le véhicule est connecté à une source d'alimentation ;
- l'autonomie de votre véhicule varie en fonction du niveau de charge.

Il est impératif de bien dérouler le cordon de charge afin de limiter son échauffement.

## VÉHICULE ÉLECTRIQUE : charge (10/11)

L'afficheur du tableau de bord disparaît après quelques secondes. Il réapparaît au tableau de bord à l'ouverture d'une porte.

### Remarque :

Le temps de charge réel peut varier du temps de charge affiché sur le tableau de bord. Cela dépend de :

- la qualité du réseau électrique ;
- le niveau de charge initial ;
- la température extérieure ;
- .....

Il n'est pas nécessaire d'attendre d'être sur la réserve pour recharger votre véhicule.

### Anomalie de fonctionnement

Si le témoin **10** clignote en rouge en permanence, consultez un Représentant de la marque.



### Précautions à prendre lors du débranchement de la prise

- Appuyez sur le bouton de déverrouillage des ouvrants de la clé de télécommande à radiofréquence pour déverrouiller le câble de charge du véhicule et arrêter la charge ;
- saisissez la poignée **9** ;
- débranchez le cordon de charge du véhicule ;
- remettez le capuchon **8** en place ;
- fermez la trappe de charge **7** avec les deux mains et appuyez dessus pour la verrouiller ;

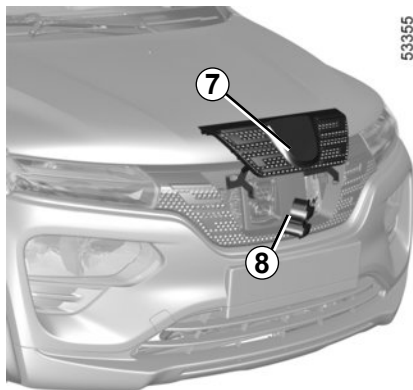


- débranchez le cordon de la source d'alimentation ;
- rangez le cordon **2** dans le coffre.

### Nota :

- juste après une longue charge de la batterie de traction, le câble peut être chaud. Veuillez utiliser les poignées.
- selon le cas, si le câble de charge du véhicule est toujours verrouillé après avoir appuyé sur le bouton de déverrouillage de la télécommande, répétez l'opération en appuyant sur le bouton de déverrouillage **deux fois de suite**. Une fois pour arrêter la charge et une fois pour permettre le déverrouillage de la poignée **9**.

## VÉHICULE ÉLECTRIQUE : charge (11/11)



Respectez impérativement l'ordre des opérations de débranchement.

Ne conduisez pas la voiture avec la trappe de charge **7** ouverte. Une fois le cordon de charge débranché du véhicule, assurez-vous que le capuchon **8** est posé et que la trappe de charge **7** est correctement fermée.

A la fin de la charge, débranchez d'abord le câble du véhicule, avant de le débrancher de la prise domestique.

Après avoir appuyé sur le bouton de déverrouillage de la télécommande à radiofréquence, vous disposez de 30 secondes pour la débrancher avant de la verrouiller à nouveau et de reprendre la charge.

Le temps de charge de la batterie de traction dépend de la quantité d'énergie restante et de la puissance délivrée par la borne de charge. Il s'affiche au tableau de bord lors de la charge. ➔ 1.69

En cas de problème, nous vous conseillons de le remplacer par un cordon identique à celui d'origine. Consultez un Représentant de la marque.

### En mode de charge par courant alternatif (CA)

- L'utilisation de la climatisation n'est pas possible pendant une charge ;
- Fonction d'arrêt et de reprise à distance de la charge possible pendant une charge ;
- la charge peut être arrêtée et la prise de charge déverrouillée en appuyant sur le bouton de déverrouillage de la clé à radiofréquence.
- Seul le soufflage d'air ambiant est possible (pas d'activation du chauffage/refroidissement, car la priorité est donnée à la charge)

### En mode de charge en courant continu (CC)

- La climatisation peut être utilisée pendant une charge ;
- Arrêt de charge à distance possible, mais reprise impossible pendant une charge ;
- la charge peut être arrêtée et la prise de charge déverrouillée uniquement avec la borne de recharge. En appuyant sur le bouton de déverrouillage de la clé à radiofréquence, la charge ne s'arrête pas.



# CLES, TÉLÉCOMMANDE À RADIOFRÉQUENCE : généralités (1/2)

44154



## Télécommande à radiofréquence :

- 1 Verrouille tous les ouvrants (toutes les portes / hayon)
- 2 Déverrouille tous les ouvrants et le cordon de charge (s'il est branché sur le véhicule) ➔ 1.9
- 3 Verrouillage/déverrouillage de porte conducteur et insert de clé de contact/démarrage.

## Remplacement, besoin d'une clé ou d'une télécommande supplémentaire

Adressez-vous exclusivement à un Représentant de la marque :

- En cas de remplacement d'une clé, il sera nécessaire d'amener le véhicule et toutes ses clés chez un Représentant de la marque pour initialiser l'ensemble ;
- Suivant véhicule, vous avez la possibilité d'utiliser jusqu'à quatre télécommandes.

## Défaillance de la télécommande

Assurez-vous d'avoir une pile en bon état, du bon modèle, et introduite correctement. La durée de vie de la pile est d'environ deux ans.

Pour connaître la procédure de changement de pile ➔ 5.21

### Conseil

N'approchez pas la télécommande d'une source de chaleur, de froid ou d'humidité.

# CLES, TÉLÉCOMMANDE À RADIOFRÉQUENCE : généralités (2/2)

## Champ d'action de la télécommande à radiofréquence

Il varie selon l'environnement : attention donc aux manipulations de la télécommande pouvant produire un verrouillage ou un déverrouillage intempestif des portes par appuis involontaires sur les boutons.

**Remarque** : si une porte ou le coffre est ouvert ou mal fermé, il y a un verrouillage/déverrouillage rapide des ouvrants.

### Interférence

Suivant l'environnement proche (installations extérieures ou usage d'appareils fonctionnant sur la même fréquence que la télécommande), le fonctionnement peut être perturbé.

La clé ne doit pas être utilisée pour une autre fonction que les fonctions décrites dans la notice (décapsuler une bouteille...).



## Responsabilité du conducteur lors du stationnement ou de l'arrêt du véhicule

Ne quittez jamais votre véhicule, en y laissant un enfant, un adulte non autonome ou un animal même pour une courte durée.

En effet, ceux-ci pourraient se mettre en danger ou mettre en danger d'autres personnes par exemple en démarrant le moteur, en actionnant des équipements comme les lève-vitres ou encore en verrouillant les portes.

De plus, par temps chaud et/ou ensoleillé, n'oubliez pas que la température à l'intérieur de l'habitacle monte très rapidement.

**RISQUE DE MORT OU BLESSURES GRAVES**

# CLES, TELECOMMANDE A RADIOFREQUENCE : utilisation

Les télécommandes assurent le verrouillage ou le déverrouillage des ouvrants.

Elles sont alimentées par une pile qu'il convient de remplacer ➔ 5.21

## Verrouillage des portes

Appuyez sur le bouton de verrouillage **1**.

Le **verrouillage** est confirmé par :

- **deux** clignotements des feux de détresse et des répéteurs latéraux ;
- **un** clignotement des feux de position arrière ;
- la gradation progressive des feux de jour avant.

Si un ouvrant (porte, hayon) est ouvert ou mal fermé, il y a une condamnation puis une décondamnation rapide des ouvrants et pas de clignotement des feux de détresse ni des répéteurs latéraux.

44154



## Déverrouillage des portières

Un appui sur le bouton **2** déverrouille les ouvrants (toutes les portes/le hayon) et le cordon de charge (s'il est branché sur le véhicule) ➔ 1.9

Le **déverrouillage** est confirmé par :

- **un** clignotement des feux de détresse et des répéteurs latéraux ;
- **deux** clignotements des feux de position arrière ;
- l'éclairage progressif des feux de jour avant.



**Responsabilité du conducteur lors du stationnement ou de l'arrêt du véhicule**

Ne quittez jamais votre véhicule, en y laissant un enfant, un adulte non autonome ou un animal même pour une courte durée.

En effet, ceux-ci pourraient se mettre en danger ou mettre en danger d'autres personnes par exemple en démarrant le moteur, en actionnant des équipements comme les lève-vitres ou encore en verrouillant les portes.

De plus, par temps chaud et/ou ensoleillé, n'oubliez pas que la température à l'intérieur de l'habitacle monte très rapidement.

**RISQUE DE MORT OU BLESSURES GRAVES**

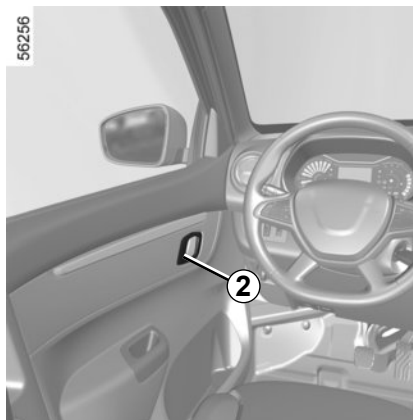
# VERROUILLAGE, DÉVERROUILLAGE DES OUVRANTS (1/2)



## Commande manuelle

### De l'extérieur

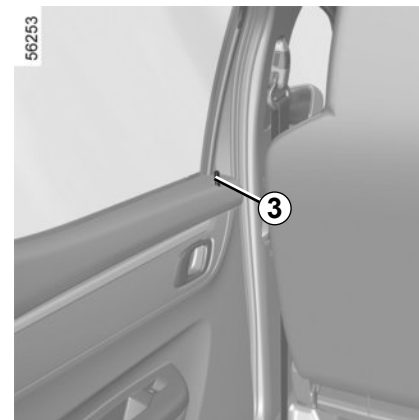
Introduisez la clé dans la serrure **1** et verrouillez ou déverrouillez la porte avant gauche.



### De l'intérieur

#### (Porte avant)

Tirez la poignée **2** pour déverrouiller la porte.



### De l'intérieur

#### (Porte arrière)

Enfoncez le bouton **3** pour verrouiller, levez le bouton **3** pour déverrouiller. Il est impossible d'ouvrir la porte si le bouton **3** est enfoncé.



Ne quittez jamais votre véhicule, en laissant une clé à l'intérieur.

## VERROUILLAGE, DÉVERROUILLAGE DES OUVRANTS (2/2)



### Commande de verrouillage/déverrouillage de l'intérieur

En appuyant sur **4**, cela verrouille ou déverrouille simultanément toutes les portes/le hayon et la charge est arrêtée (pendant la charge).

Si un ouvrant (porte ou coffre) est ouvert ou mal fermé, il y a un verrouillage/ déverrouillage rapide des ouvrants.

Si vous avez besoin de transporter des objets avec le coffre ouvert, vous pouvez toujours verrouiller les autres ouvrants : **moteur arrêté**, appuyez sur le contacteur **4** pendant plus de cinq secondes pour verrouiller les autres ouvrants.

### Verrouillage des ouvrants sans la télécommande à radiofréquence

Cas, par exemple, d'une pile déchargée, d'un non-fonctionnement temporaire de la télécommande à radiofréquence.

**Appuyez brièvement sur le contacteur 4 pour déverrouiller le câble de charge lorsque la télécommande ne fonctionne pas**

**Quand le moteur est arrêté et qu'une porte est ouverte, appuyer sur le contacteur 4 pendant plus de cinq secondes. Quand la porte est fermée, toutes les portes sont verrouillées.**



### Responsabilité du conducteur

Si vous décidez de rouler portes verrouillées, sachez que cela peut rendre plus difficile l'accès des secouristes dans l'habitacle en cas d'urgence.



### Responsabilité du conducteur lors du stationnement ou de l'arrêt du véhicule

Ne quittez jamais votre véhicule, en y laissant un enfant, un adulte non autonome ou un animal même pour une courte durée.

En effet, ceux-ci pourraient se mettre en danger ou mettre en danger d'autres personnes, par exemple en démarrant le moteur, en actionnant des équipements comme les lève-vitres ou encore en verrouillant les portes. De plus, par temps chaud et/ou ensoleillé, sachez que la température intérieure de l'habitacle monte très rapidement.

De plus, par temps chaud et/ou ensoleillé, n'oubliez pas que la température à l'intérieur de l'habitacle monte très rapidement.

**RISQUE DE MORT OU BLESSURES GRAVES**

# VERROUILLAGE AUTOMATIQUE DES PORTES



**Vous devez avant tout décider si vous souhaitez activer la fonction.**

## Pour l'activer

Selon le véhicule, **pendant que le moteur tourne**, appuyer sur le contacteur **1** pendant environ 5 secondes, jusqu'à entendre un signal sonore. Le témoin intégré au contacteur s'allume lorsque les ouvrants sont verrouillés.

## Pour la désactiver

**Contact mis**, appuyez sur le contacteur **1** pendant environ 5 secondes, jusqu'à entendre un signal sonore.

## Principe de fonctionnement

Au démarrage, le système verrouille automatiquement les portes dès que le véhicule atteint une vitesse d'environ 7 km/h.

## Anomalie de fonctionnement

Si vous constatez une anomalie de fonctionnement (pas de condamnation automatique) vérifiez en premier lieu la bonne fermeture de tous les ouvrants. S'ils sont bien fermés et que le problème persiste, adressez-vous à un Représentant de la marque.

Assurez-vous également que la condamnation n'ait pas été désactivée par erreur. Si c'est le cas, réactivez-la.



### Responsabilité du conducteur

Si vous décidez de rouler portes verrouillées, sachez que cela peut rendre plus difficile l'accès des secouristes dans l'habitacle en cas d'urgence.



### Responsabilité du conducteur lors du stationnement ou arrêt du véhicule

Ne quittez jamais votre véhicule, en y laissant un enfant, un adulte non autonome ou un animal même pour une courte durée.

En effet, ceux-ci pourraient se mettre en danger ou mettre en danger d'autres personnes, par exemple en démarrant le moteur, en actionnant des équipements comme les lève-vitres ou encore en verrouillant les portes. De plus, par temps chaud et/ou ensoleillé, sachez que la température intérieure de l'habitacle monte très rapidement.

De plus, par temps chaud et/ou ensoleillé, sachez que la température intérieure de l'habitacle monte très rapidement.

**RISQUE DE MORT OU BLESSURES GRAVES**

## OUVERTURE ET FERMETURE DES PORTES(1/2)



### Ouverture de l'extérieur

Portes déverrouillées (reportez-vous au chapitre « Verrouillage et déverrouillage des portes » ➔ 1.23), placer la main sur la poignée **1** et tirer vers vous.




### Ouverture de l'intérieur

Tirez la poignée **2**.



### Sécurité enfants

La sécurité enfant empêche d'ouvrir les portes arrière de l'intérieur. Manœuvrer le levier **3** de chaque porte arrière vers

l'avant  et vérifier de l'intérieur que les portes sont bien condamnées.


## OUVERTURE ET FERMETURE DES PORTES(2/2)

### Alarme sonore d'oubli d'éclairage


À l'ouverture des portes avant, une alarme sonore se déclenche pour vous signaler que les feux sont restés allumés alors que le contact moteur est coupé (risque de décharge de la batterie...).

### Alarme d'oubli de fermeture d'un ouvrant

Cette alarme équipe la porte conducteur ou tous les ouvrants.

Véhicule à l'arrêt, si un ouvrant est ouvert ou mal fermé, un témoin  s'allume.

Pendant la conduite, dès que le véhicule atteint environ 20 km/h, le témoin

 est accompagné d'un signal sonore.

### Particularité

Suivant véhicule, les accessoires (radio...) s'arrêtent de fonctionner soit lors de la coupure moteur, soit à l'ouverture de la porte conducteur, soit lors de la condamnation des portes.



Par mesure de sécurité, les manoeuvres d'ouverture/fermeture ne doivent se faire que véhicule à l'arrêt.



### Responsabilité du conducteur lors du stationnement ou de l'arrêt du véhicule

Ne quittez jamais votre véhicule, en y laissant un enfant, un adulte non autonome ou un animal même pour une courte durée.

En effet, ceux-ci pourraient se mettre en danger ou mettre en danger d'autres personnes par exemple en démarrant le moteur, en actionnant des équipements comme les lève-vitres ou encore en verrouillant les portes.

De plus, par temps chaud et/ou ensoleillé, n'oubliez pas que la température à l'intérieur de l'habitacle monte très rapidement.

**RISQUE DE MORT OU BLESSURES GRAVES**



# SYSTÈME ANTIDÉMARRAGE

L'antidémarrage empêche quiconque ne possède pas la clé de contact codée de conduire le véhicule.

## Principe de fonctionnement

Le véhicule est automatiquement protégé quelques secondes après la coupure de contact.

Si le véhicule ne reconnaît pas la clé de contact codée ou si la clé utilisée est incorrecte, il est impossible de démarrer le moteur.


## Fonctionnement du système

Quand le contact est mis, le véhicule reconnaît le code. Vous pouvez démarrer le moteur.

## Protection du véhicule

Le véhicule ne sera protégé qu'après avoir coupé le contact.

## Anomalie de fonctionnement

En cas de défaillance de la fonction accompagnée de témoins **STOP** et , il est **essentiel** de contacter un concessionnaire agréé, car ce dernier est qualifié pour réparer le système antidémarrage.

En cas de défaillance de la clé codée du contacteur-démarrateur, utilisez la **seconde clé (livrée avec le véhicule)**.



Toute intervention ou modification sur le système antidémarrage (boîtiers électroniques, câblages, ...) peut être dangereuse. Elle doit être effectuée par le personnel qualifié de la marque.



## Responsabilité du conducteur lors du stationnement ou de l'arrêt du véhicule

Ne jamais laisser d'animal de compagnie, d'enfant, ou d'adulte non autonome seul dans votre véhicule, même pendant un court moment. En effet, ceux-ci pourraient se mettre en danger ou mettre en danger d'autres personnes, par exemple en démarrant le moteur, en actionnant des équipements comme les lève-vitres ou encore en verrouillant les portes. De plus, par temps chaud et/ou ensoleillé, n'oubliez pas que la température à l'intérieur de l'habitacle monte très rapidement.

**RISQUE DE MORT OU BLESSURES GRAVES.**

# RETROVISEURS

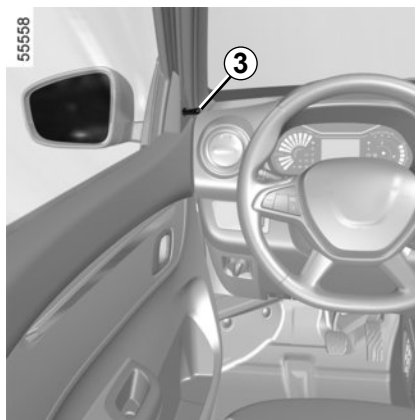


## Rétroviseurs extérieurs rabattables

Les rétroviseurs peuvent être rabattus, il suffit de les rabattre manuellement contre la vitre de la porte.

## Rétroviseurs extérieurs à commande électrique A

Le contact étant mis, sélectionnez le rétroviseur extérieur en faisant glisser le contacteur **1**, puis avec la commande **2**, réglez-le jusqu'à la position souhaitée.

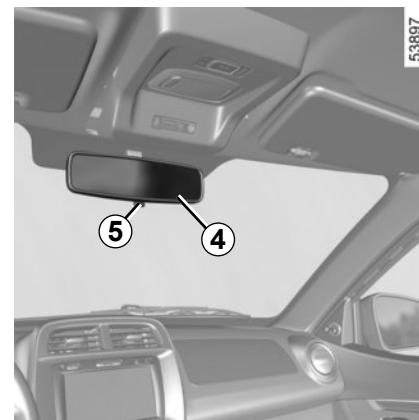


## Réglage manuel

Réglez le rétroviseur extérieur pour une bonne vision arrière à l'aide du bouton **3**.



Les objets observés dans les miroirs des rétroviseurs sont en réalité plus proches qu'ils ne le paraissent. Pour votre sécurité, prenez-le en compte pour apprécier correctement la distance avant toute manœuvre.



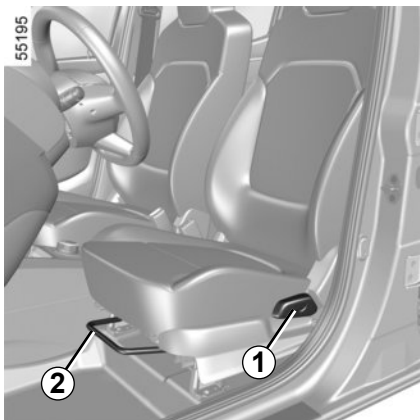
## Rétroviseur intérieur 4

Le rétroviseur intérieur **4** peut être réglé manuellement. En conduite de nuit, inclinez le rétroviseur avec le levier **5** ou à la main pour ne pas être ébloui par les phares d'un véhicule suivant le vôtre.



Pour des raisons de sécurité, effectuez ces réglages véhicule à l'arrêt.

## SIEGES AVANT



### Pour incliner le dossier

Lever le bouton **1** vers le haut pour déverrouiller le mécanisme d'inclinaison. Incliner le dossier de siège sur la position souhaitée et relâcher le bouton. Vérifier que le dossier de siège est correctement verrouillé après avoir relâché le bouton.

### Avancer ou reculer

Soulevez la poignée **2** pour libérer le siège et l'avancer ou le reculer. Relâchez la poignée **2** une fois la position souhaitée atteinte et vérifiez que le siège est complètement verrouillé en position.



Pour des raisons de sécurité, effectuez ces réglages véhicule à l'arrêt.

Aucun objet ne doit se trouver sur le plancher (place avant conducteur) : en effet en cas de freinage brusque, ces objets risquent de glisser sous le pédalier et d'empêcher son utilisation.



Pour ne pas gêner l'efficacité des ceintures de sécurité, nous vous conseillons de ne pas trop incliner les dossiers du siège en arrière.

## CEINTURES DE SÉCURITÉ (1/4)

Portez votre ceinture de sécurité lors de tous vos déplacements. Conformez-vous à la réglementation du pays où vous vous trouvez.

**Avant de démarrer, procédez d'abord au réglage de la position de conduite, puis, pour tous les occupants, à l'ajustement de votre ceinture de sécurité pour obtenir la meilleure protection.**



Des ceintures de sécurité mal ajustées ou vrillées risquent de causer des blessures en cas d'accident.

N'utilisez chaque ceinture de sécurité que pour une seule personne, enfant ou adulte.

Même les femmes enceintes doivent porter leur ceinture. Dans ce cas, veillez à ce que la sangle de bassin n'exerce pas une pression trop importante sur le bas-ventre sans créer de jeu supplémentaire.

### Réglage de la position de conduite

- **Bien s'asseoir au fond de votre siège** (après avoir retiré manteau, blouson...). C'est essentiel pour le positionnement correct du dos ;
- **réglez l'avancée du siège en fonction du pédalier.** Votre siège doit être reculé au maximum compatible avec l'enfoncement complet des pédales. Le dossier doit être réglé de manière à ce que les bras restent légèrement pliés ;
- **réglez la position du volant.**



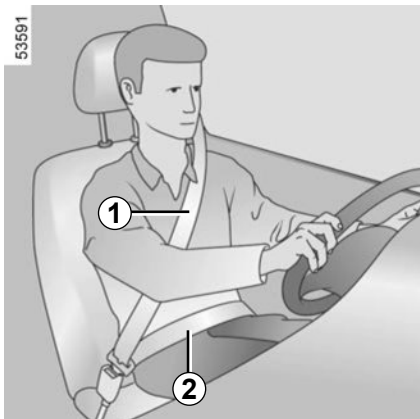
### Témoin d'alerte de non-port de ceinture avant

L'alerte de rappel de ceinture de sécurité avant (conducteur/passager avant) s'allume au tableau de bord si une des ceintures se détache au niveau du contact.

Si, après le démarrage du moteur, la ceinture conducteur ou passager avant (lorsque le véhicule en est équipé) est mal ajustée et que le véhicule atteint environ 20 km/h, ce témoin s'allume sur le tableau de bord et un signal sonore retentit pendant environ deux minutes.

**Nota:** un objet posé sur l'assise passager peut dans certains cas déclencher le témoin d'alerte.

## CEINTURES DE SÉCURITÉ (2/4)



### Ajustement des ceintures de sécurité

Tenez-vous bien appuyé contre le dossier.

La sangle de thorax **1** doit être rapprochée le plus possible de la base du cou, sans toutefois porter sur ce dernier.

La sangle de bassin **2** doit être portée à plat sur les cuisses et contre le bassin.

La ceinture doit porter le plus directement possible sur le corps. Par ex. : évitez de porter des vêtements trop épais, d'intercaler des objets sous la sangle, etc.



### Verrouillage

Dérouler la sangle **lentement et sans à-coups** et assurer l'encliquetage du pêne **3** dans le boîtier **5** (vérifier le verrouillage en tirant sur le pêne **3**). En cas de blocage, effectuez un large retour en arrière et déroulez à nouveau.

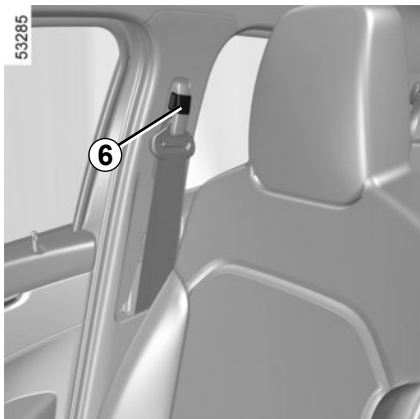
Si votre ceinture est complètement bloquée, tirez lentement, mais fortement la sangle, pour en extraire environ 3 cm. Laissez-la se rembobiner seule puis déroulez à nouveau.

Si le problème persiste, consultez un Représentant de la marque.

### Déverrouillage

Pressez le bouton **4** du boîtier **5**, la ceinture est rappelée par l'enrouleur. Accompagner la plaque languette pour rembobiner la ceinture sans à-coups.

## CEINTURES DE SÉCURITÉ (3/4)



### Réglage en hauteur des ceintures de sécurité avant

Basculez le bouton **6** pour sélectionner votre position de réglage de telle sorte que la sangle de thorax **1** passe comme indiqué précédemment.

Une fois le réglage effectué, assurez-vous du bon verrouillage.



Vérifiez le bon positionnement et le bon fonctionnement des ceintures de sécurité arrière après chaque manipulation de la banquette arrière.

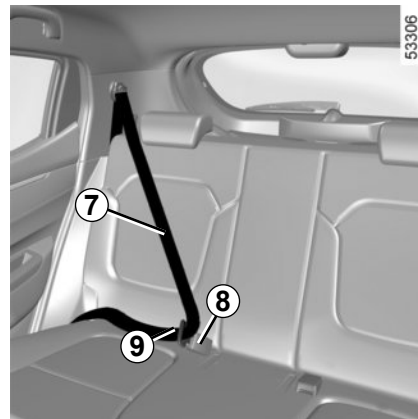


### Témoin d'alerte de non-port de ceinture arrière

L'alerte de rappel de ceinture de sécurité arrière s'allume au tableau de bord si une des ceintures s'attache/se détache au niveau du contact.

Si, après le démarrage du moteur, la ceinture passager arrière n'est pas bouclée (si le siège est occupé) et que la vitesse du véhicule est inférieure à 20 km/h, le témoin rouge s'allume en continu sur le tableau de bord et les témoins de non port des ceintures de sécurité arrière s'allument pendant 65 secondes.

Si le véhicule atteint une vitesse d'environ 20 km/h, le témoin rouge clignote et un signal sonore retentit pendant 35 secondes, puis il reste allumé jusqu'à ce que la ceinture de sécurité soit bouclée. Le témoin de non-port des ceintures de sécurité arrière s'allume pendant 95 secondes.



### Ceintures latérales arrière

Dérouler lentement la sangle **7** et encliquer le pêne **9** dans le boîtier de verrouillage **8**.

Pour un bon fonctionnement des ceintures arrière, assurez-vous que la banquette arrière est bien verrouillée en position ➔ 3.17

## CEINTURES DE SÉCURITÉ (4/4)

Les informations suivantes concernent les ceintures avant et arrière du véhicule.



– Aucune modification ne peut être apportée aux composants du système de retenue installé d'origine : ceintures de sécurité, sièges et leurs fixations. Pour des cas particuliers (ex : installation d'un siège enfant), consultez un Représentant de la marque.

– Ne pas utiliser d'objet qui détend les ceintures (pincés à linge, attaches, etc.) : le port d'une ceinture de sécurité excessivement desserrée peut provoquer des blessures en cas d'accident.

- Ne faites jamais passer la sangle baudrier sous votre bras, ni derrière votre dos.
- N'utilisez jamais la même ceinture pour plus d'une personne et n'asseyez jamais un bébé ou un enfant sur les genoux en s'entourant avec la ceinture de sécurité.
- La ceinture ne doit pas être vrillée.
- En cas d'accident, faire contrôler les ceintures de sécurité et les remplacer si nécessaire. De même, faites remplacer votre ceinture si celle-ci présente une dégradation.
- Lors du positionnement de la banquette arrière, veillez à bien repositionner les ceintures et les boucles de sécurité de façon à pouvoir les utiliser correctement.
- Veillez à insérer le pêne de la ceinture dans le boîtier approprié.
- Veillez à ne pas intercaler d'objet dans la zone du boîtier de verrouillage de la ceinture qui pourrait gêner son bon fonctionnement.
- Assurez-vous du bon positionnement du boîtier de verrouillage (il ne doit pas être caché, écrasé, plaqué... par des personnes ou des objets).

# DISPOSITIFS COMPLÉMENTAIRES AUX CEINTURES AVANT (1/6)

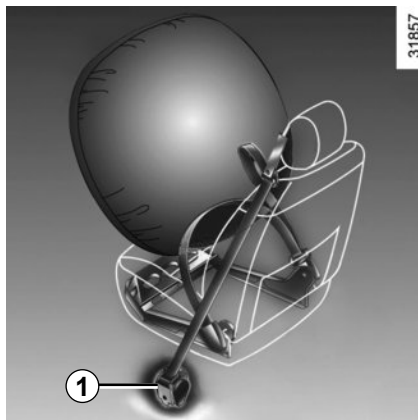
Ils sont constitués de :

- **prétensionneurs d'enrouleur de ceinture de sécurité** ;
- **limiteurs d'effort de thorax** ;
- **airbags - Conducteur et passager avant**.

Ces systèmes sont prévus pour fonctionner séparément ou conjointement à l'occasion de chocs frontaux.

Suivant le niveau de violence du choc, le système peut déclencher :

- le blocage de la ceinture de sécurité ;
- le prétensionneur de l'enrouleur de ceinture de sécurité (qui se déclenche pour rectifier le jeu de la ceinture) ;
- l'airbag frontal.



## Prétensionneurs

Les prétensionneurs servent à plaquer la ceinture contre le corps, à plaquer l'occupant sur son siège et à augmenter ainsi son efficacité.

Contact mis, lors d'un choc de type frontal important et suivant la violence du choc, le système peut déclencher le prétensionneur de l'enrouleur de ceinture de sécurité **1** qui rétracte instantanément la ceinture.



- À la suite d'un accident, faites vérifier l'ensemble des moyens de retenue.

- Toute intervention sur le système complet (prétensionneurs, airbags, boîtiers électroniques, câblages) ou réutilisation sur tout autre véhicule, même identique, est rigoureusement interdite.

- Pour éviter tout déclenchement intempestif pouvant occasionner des dommages, seul le personnel qualifié du Réseau de la marque est habilité à intervenir sur l'airbag.
- Le contrôle des caractéristiques électriques de l'allumeur ne doit être effectué que par du personnel spécialement formé, utilisant un matériel adapté.
- Lors de la mise au rebut du véhicule, adressez-vous à un Représentant de la marque pour l'élimination des générateurs de gaz des prétensionneurs et airbags.



## DISPOSITIFS COMPLÉMENTAIRES AUX CEINTURES AVANT (2/6)

### Limiteur d'effort


À partir d'un certain niveau de violence de choc, ce mécanisme se déclenche pour limiter, à un niveau supportable, les efforts de la ceinture sur le corps.

### Airbags conducteur et passager

Il équipe les places avant côté conducteur et passager.

Un marquage « airbag » sur le volant, la planche de bord (zone de l'airbag **A**) et, suivant véhicule, une vignette en partie inférieure du pare-brise rappelle la présence de cet équipement.

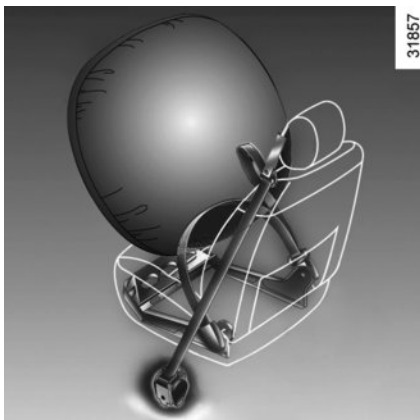
Chaque système airbag est composé de :

- un airbag et son générateur de gaz montés sur le volant pour le conducteur et dans la planche de bord pour le passager avant ;
- un boîtier électronique de surveillance du système commandant l'allumeur électrique du générateur de gaz ;
- un témoin de contrôle  unique au tableau de bord.



Le système Airbag utilise un principe pyrotechnique. Ainsi, lors de son déploiement, l'airbag produit de la chaleur, libère de la fumée (ce qui n'est pas le signe d'un départ d'incendie) et génère un bruit de détonation. Le déploiement de l'airbag, qui doit être immédiat, peut provoquer des blessures à la surface de la peau, ou autres désagréments.

## DISPOSITIFS COMPLÉMENTAIRES AUX CEINTURES AVANT (3/6)



### Fonctionnement

Le système n'est opérationnel que contact mis.

Lors d'un choc violent de type **frontal**, les airbags se gonflent rapidement, permettant ainsi d'amortir l'impact de la tête du conducteur sur le volant et du passager sur la planche de bord ; Ensuite ils se dégonflent immédiatement après le choc afin d'éviter toute entrave pour quitter le véhicule.

### Anomalies de fonctionnement

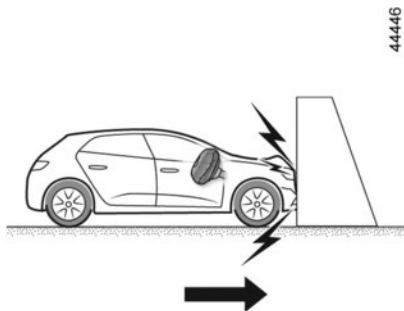


Ce témoin s'allume sur le tableau de bord lorsque le contact est mis, puis s'éteint après quelques secondes.

S'il ne s'allume pas à la mise sous contact ou s'il s'allume moteur tournant, il signale une défaillance du système.

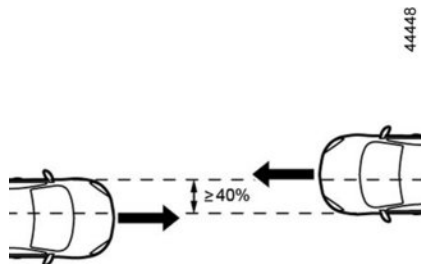
Consultez au plus tôt un Représentant de la marque. Tout retard dans cette démarche peut signifier une perte dans l'efficacité de la protection.

## DISPOSITIFS COMPLÉMENTAIRES AUX CEINTURES AVANT (4/6)

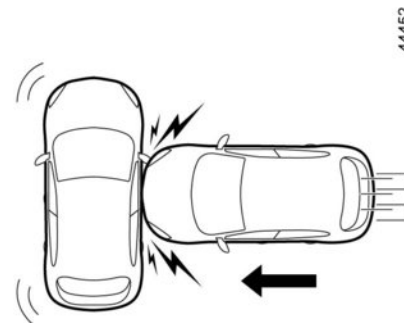


**Les conditions suivantes entraînent le déclenchement des prétensionneurs ou airbags.**

**En cas de choc frontal** contre une surface rigide (indéformable) à une vitesse de choc égale ou supérieure à **25 km/h**



**En cas de choc frontal** avec un autre véhicule de catégorie équivalente ou supérieure, sur une surface égale ou supérieure à 40 %, les vitesses des deux véhicules étant égales ou supérieures à **40 km/h**.



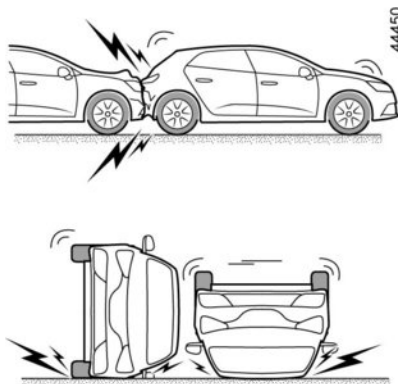
**En cas de choc latéral** avec un autre véhicule de catégorie équivalente ou supérieure, à une vitesse de choc égale ou supérieure à **50 km/h**.

## DISPOSITIFS COMPLÉMENTAIRES AUX CEINTURES AVANT (5/6)



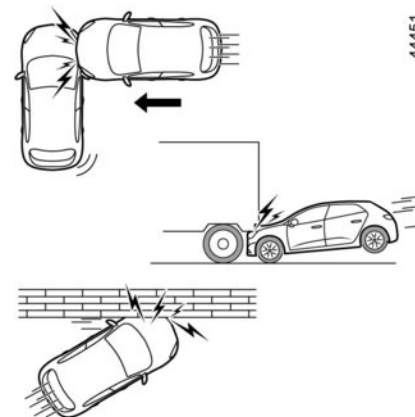
**Dans les exemples suivants, les pré-tensionneurs ou les airbags peuvent fonctionner :**

- chocs sur le dessous du véhicule par des bordures, par exemple ;
- nids de poule ;
- une chute ou un atterrissage violent ;
- des pierres ;
- ....



**Dans les exemples suivants, les pré-tensionneurs ou les airbags ne pas fonctionner :**

- choc arrière, quelle que soit la gravité ;
- en cas de retournement ;



- choc latéral qui affecte l'avant du véhicule ;
- choc frontal, sous la remorque d'un camion ;
- choc frontal contre un obstacle à angle aigu ;
- ....

## DISPOSITIFS COMPLÉMENTAIRES AUX CEINTURES AVANT (6/6)

Tous les avertissements qui suivent sont destinés à ne pas gêner le déploiement de l'airbag et à éviter des blessures graves par projection lors de son ouverture.



### **Avertissements concernant l'airbag conducteur**

- Ne modifier ni le volant, ni son coussin.
- Tout recouvrement du coussin du volant est interdit.
- Ne fixer aucun objet (épinglette, logo, montre, support de téléphone...) sur le coussin.
- Le démontage du volant est interdit (sauf pour le personnel habilité du Réseau de la marque).
- Ne vous asseyez pas trop près du volant : adoptez une position de conduite dans laquelle vos bras sont légèrement pliés. Cela assurera un espace suffisant pour un déploiement et une efficacité corrects de l'airbag. ➔ 1.31

### **Avertissements concernant l'airbag passager**

- Ne pas coller et fixer d'objets (badge, logo, montre, support de téléphone, etc.) sur la planche de bord dans la zone de l'airbag.
- Ne rien interposer entre la planche et l'occupant (animal, parapluie, canne, paquets...).
- Ne pas poser les pieds sur la planche de bord ou le siège car ces différentes postures risquent de provoquer de graves blessures. De manière générale, maintenir éloignée toute partie du corps (genoux, mains, tête...) de la planche.
- Réactivez les dispositifs complémentaires à la ceinture passager avant dès que vous retirez un siège enfant, pour assurer la protection du passager en cas de choc.

**IL EST INTERDIT D'INSTALLER UN SIEGE ENFANT DOS A LA ROUTE SUR LE SIEGE PASSAGER AVANT TANT QUE LES DISPOSITIFS COMPLEMENTAIRES A LA CEINTURE PASSAGER AVANT NE SONT PAS DESACTIVES. ➔ 1.59**

# DISPOSITIFS COMPLEMENTAIRES AUX CEINTURES DE SECURITE ARRIERE

Suivant véhicule, ils peuvent être constitués de :

- **prétensionneurs d'enrouleur de ceinture de sécurité latéraux ;**
- **limiteurs d'effort de thorax ;**

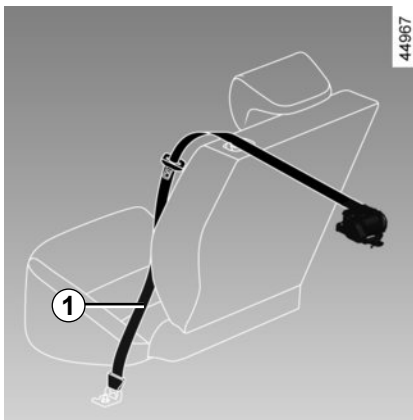
Ces systèmes sont prévus pour fonctionner séparément ou conjointement à l'occasion de chocs frontaux.

Suivant le niveau de violence du choc, le système peut déclencher :

- le blocage de la ceinture de sécurité ;
- le prétensionneur de l'enrouleur de ceinture de sécurité (qui se déclenche pour rectifier le jeu de la ceinture).

## Limiteur d'effort

À partir d'un certain niveau de violence de choc, ce mécanisme se déclenche pour limiter, à un niveau supportable, les efforts de la ceinture sur le corps.



## Prétensionneurs de ceinture de sécurité latéraux

Les prétensionneurs servent à plaquer la ceinture contre le corps, à plaquer l'occupant sur son siège et à augmenter ainsi son efficacité.

Contact mis, lors d'un choc de type frontal important et suivant la violence du choc, le système peut déclencher le prétensionneur de l'enrouleur de ceinture de sécurité **1** qui rétracte instantanément la ceinture.



- À la suite d'un accident, faites vérifier l'ensemble des moyens de retenue.

- Toute intervention sur le système complet (prétensionneurs, airbags, boîtiers électroniques, câblages) ou réutilisation sur tout autre véhicule, même identique, est rigoureusement interdite.

- Pour éviter tout déclenchement intempestif pouvant occasionner des dommages, seul le personnel qualifié du Réseau de la marque est habilité à intervenir sur l'airbag.
- Le contrôle des caractéristiques électriques de l'allumeur ne doit être effectué que par du personnel spécialement formé, utilisant un matériel adapté.
- Lors de la mise au rebut du véhicule, adressez-vous à un Représentant de la marque pour l'élimination des générateurs de gaz des prétensionneurs et airbags.

# DISPOSITIFS DE PROTECTION LATÉRALE

## Airbags latéraux

Cet airbag est installé sur les sièges avant et déployé sur les côtés des sièges (côté porte) pour protéger les occupants en cas de choc latéral violent.

## Airbags rideaux

Il s'agit d'un airbag installé sur les côtés supérieurs du véhicule (selon le véhicule) et qui se déploie le long des vitres latérales des portes avant et arrière afin de protéger les occupants en cas de choc latéral violent.

Suivant véhicule, un marquage sur le pare-brise vous rappelle la présence de moyens de retenues complémentaires (airbags, prétensionneurs...) dans l'habitacle.



### Avertissement concernant l'airbag latéral

- **Pose de housses de siège** : les sièges équipés d'un airbag nécessitent des housses spécifiquement conçues pour votre véhicule. Consultez un Représentant de la marque pour savoir si de telles housses sont disponibles. L'utilisation de toute autre housse (ou de housses spécifiques à un autre véhicule) pourrait affecter le bon fonctionnement de ces airbags et porter atteinte à votre sécurité.
- Ne pas placer d'accessoire, d'objet ou même un animal entre le dossier, la portière et les habillages intérieurs. Ne placez pas non plus sur le dossier de siège des vêtements, des accessoires, etc. Cela pourrait affecter le bon fonctionnement de l'airbag ou provoquer des blessures lors du déploiement de l'airbag.
- Tout démontage ou toute modification du siège et des habillages intérieurs, hormis par le personnel habilité du Réseau de la marque, est interdit.
- L'espace entre le dossier de la banquette arrière et les garnitures correspond à la zone de déploiement de l'airbag : aucun objet ne doit être placé à cet endroit.

## DISPOSITIFS DE RETENUE COMPLÉMENTAIRES

Tous les avertissements qui suivent sont destinés à ne pas gêner le déploiement de l'airbag et à éviter des blessures graves directes par projection lors de son ouverture.



L'airbag est conçu pour compléter l'action de la ceinture de sécurité. L'airbag et la ceinture de sécurité constituent des éléments indissociables du même système de protection. Il est donc impératif de porter la ceinture de sécurité en permanence. Le non-port de la ceinture de sécurité expose les occupants à des blessures graves en cas d'accident. Cela peut également aggraver les risques de blessures à la surface de la peau, qui sont inhérents au déploiement de l'airbag lui-même.

Le déclenchement des prétensionneurs des airbags en cas de retournement ou de choc arrière même violent n'est pas systématique. Des chocs sous le véhicule de type trottoirs, trous dans la chaussée, pierres... peuvent provoquer le déclenchement de ces systèmes.

- Les travaux et modifications sur le système complet d'airbag (airbags, prétensionneurs, ECU, faisceau de câbles, etc.) **sont strictement interdits** (sauf par le personnel qualifié du Réseau).
- Pour préserver le bon fonctionnement et pour éviter tout déclenchement intempestif, seul le personnel qualifié du Réseau de la marque est habilité à intervenir sur un système airbag.
- Par mesure de sécurité, faites vérifier le système airbag lorsque le véhicule a été l'objet d'un accident, d'un vol ou d'une tentative de vol.
- Lors du prêt ou de la revente du véhicule, informez de ces conditions le nouvel acquéreur en lui remettant la présente notice d'utilisation et d'entretien.
- Lors de la mise au rebut du véhicule, s'adresser à votre concessionnaire agréé pour l'élimination du (des) générateur(s) de gaz.



# SÉCURITÉ ENFANTS : généralités (1/2)

## Transport d'enfant

Conformez-vous à la législation locale du pays où vous vous trouvez.

L'enfant, comme l'adulte, doit être assis correctement et attaché quel que soit le trajet. Vous êtes responsable des enfants que vous transportez.

L'enfant n'est pas un adulte en miniature. Il est exposé à des risques de blessures spécifiques car ses muscles et ses os sont en pleine croissance. La ceinture de sécurité seule n'est pas adaptée à son transport. Utilisez le siège enfant approprié et faites-en un usage correct.



Pour empêcher l'ouverture des portes, utilisez le dispositif « Sécurité enfants »

↳ 1.26



Un choc à 50 km/h représente une chute de 10 mètres. Transporter un enfant sans utiliser de dispositif de retenue équivaut à le laisser jouer sur un balcon de quatrième étage sans rail de protection. Ne tenez jamais un enfant dans vos bras. En cas d'accident, vous ne le retiendrez pas même si vous êtes attaché.

Si votre véhicule a été impliqué dans un accident de la route, remplacez le siège enfant et faites vérifier les ceintures et les ancrages ISOFIX



### Responsabilité du conducteur lors du stationnement ou arrêt du véhicule

Ne jamais laisser d'animal de compagnie, d'enfant, ou d'adulte non autonome seul dans votre véhicule, même pendant un court moment.

En effet, ceux-ci pourraient se mettre en danger ou mettre en danger d'autres personnes, par exemple en démarrant le moteur, en actionnant des équipements comme les lève-vitres ou encore en verrouillant les portes.

De plus, par temps chaud et/ou ensoleillé, n'oubliez pas que la température à l'intérieur de l'habitacle monte très rapidement.

**RISQUE DE MORT OU BLESSURES GRAVES.**

## SÉCURITÉ ENFANTS : généralités (2/2)

### Utilisation d'un siège enfant

Le niveau de protection offert par le siège enfant dépend de sa capacité à retenir votre enfant et de son installation. Une mauvaise installation compromet la protection de l'enfant en cas de freinage brutal ou de choc.

Avant d'acheter un siège enfant, vérifiez qu'il est conforme à la réglementation du pays où vous vous trouvez et qu'il se monte dans votre véhicule. Consultez un Représentant de la marque afin de connaître les sièges recommandés pour votre véhicule.

Avant de monter un siège enfant, lisez sa notice et respectez les instructions. En cas de difficultés lors de l'installation, contactez le fabricant de l'équipement. Conservez la notice avec le siège.

Il n'est pas nécessaire d'être équipé d'un système de retenue pour enfant pour les enfants de plus de 7,5 ans. Ils peuvent voyager sur le siège arrière en bouclant la sécurité de sécurité du véhicule.

Consultez toujours les réglementations en vigueur dans votre pays.

Avant de monter un siège enfant, lisez sa notice et respectez les instructions. En cas de difficultés lors de l'installation, contactez le fabricant de l'équipement. Conservez la notice avec le siège.

Montrez l'exemple en bouclant votre ceinture et apprenez à votre enfant :

- à s'attacher correctement.
- à monter et descendre du côté opposé au trafic.

N'utilisez pas de siège enfant d'occasion ou dépourvu de notice d'utilisation.

Veillez à ce qu'aucun objet, dans ou à proximité du siège enfant, ne gêne son installation.



Ne laissez jamais un enfant sans surveillance dans le véhicule. Assurez-vous que votre enfant est toujours attaché et que son harnais ou sa ceinture est correctement réglé et ajusté. Évitez les vêtements trop épais qui introduisent du jeu avec les sangles.

Ne laissez pas votre enfant dépasser la tête ou les bras par la fenêtre.

Vérifiez que l'enfant conserve une posture correcte pendant tout le trajet, notamment lorsqu'il dort.

# SÉCURITÉ ENFANTS : choix du siège enfant



31235

## Sièges enfant dos à la route

La tête du bébé est, en proportion, plus lourde que celle de l'adulte et son cou est très fragile. Transportez l'enfant le plus longtemps possible dans cette position (jusqu'à l'âge de 2 ans minimum). Elle maintient la tête et le cou.

Choisissez un siège enveloppant pour une meilleure protection latérale et changez-le dès que la tête de l'enfant dépasse de la coque.



38824

## Sièges enfant face à la route

La tête et l'abdomen des enfants sont les parties à protéger en priorité. Un siège enfant face à la route solidement fixé au véhicule réduit les risques d'impact de la tête. Transportez votre enfant dans un siège face route avec harnais tant que sa taille le permet.

Choisissez un siège enveloppant pour une meilleure protection latérale.



31234

## Rehausseuses

Dès 15 kg ou 4 ans l'enfant peut voyager sur un rehausseur qui permet d'adapter la ceinture de sécurité à sa morphologie. L'assise du rehausseur doit être munie de guides positionnant la ceinture sur les cuisses de l'enfant et non sur le ventre. Un dossier réglable en hauteur et équipé d'un guide sangle est conseillé pour placer la ceinture au milieu de l'épaule. Elle ne doit jamais être sur le cou ou sur le bras.

Choisissez un siège enveloppant pour une meilleure protection latérale.

# SÉCURITÉ ENFANTS : choix de la fixation du siège enfant (1/3)

Il existe deux systèmes de fixation des sièges enfant : la ceinture de sécurité ou le système ISOFIX.

## Fixation par ceinture

La ceinture de sécurité doit être ajustée pour assurer sa fonction en cas de freinage brutal ou de choc.

Respectez les trajets de sangle indiqués par le fabricant du siège enfant.

Vérifiez toujours le bouclage de la ceinture de sécurité en tirant dessus puis tendez-la au maximum en appuyant sur le siège enfant.

Vérifiez le bon maintien du siège en exerçant un mouvement gauche/droite et avant/arrière : le siège doit rester solidement fixé.

Vérifiez que le siège enfant n'est pas installé de travers et qu'il ne repose pas contre une vitre.



N'utilisez pas de siège enfant qui risque de déverrouiller la ceinture qui le retient : la base du siège ne doit pas reposer sur le pêne et/ou la boucle de la ceinture de sécurité.



La ceinture de sécurité ne doit jamais être relâchée ou vrillée. Ne la faites jamais passer sous le bras ni derrière le dos.

Vérifiez que la ceinture ne soit pas endommagée par des arêtes vives.

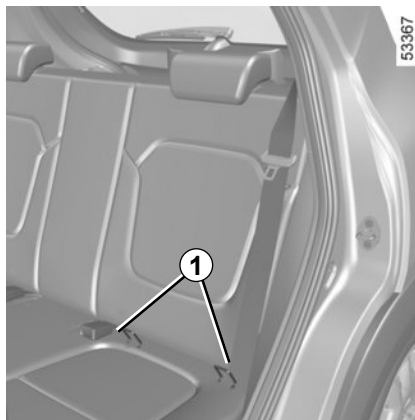
Si la ceinture de sécurité ne fonctionne pas normalement, elle ne protégera pas l'enfant. Contactez un concessionnaire agréé. N'utilisez pas cette place tant que la ceinture n'est pas réparée.

# SÉCURITÉ ENFANTS : choix de la fixation du siège enfant (2/3)

## Fixation par système ISOFIX

Les sièges enfants ISOFIX autorisés sont homologués suivant le règlement ECE-R44 dans un des trois cas suivants :

- universel ISOFIX 3 points face à la route ;
  - semi-universel ISOFIX 2 points ;
  - spécifique.
- i-Size qui possède soit :
- une sangle qui se fixe au troisième anneau du siège concerné ;
  - soit une jambe d'appui qui s'appuie sur le plancher du véhicule, compatible avec le siège homologué i-Size, dont le rôle consiste à empêcher le siège enfant de bouger en cas de collision.



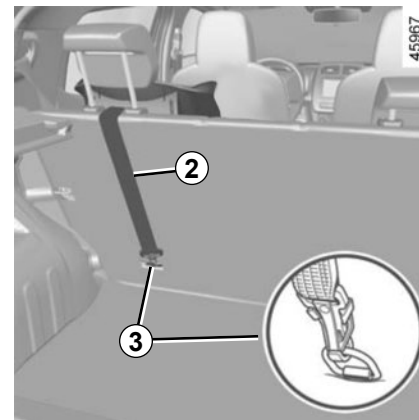
### Fixation par système ISOFIX (suite)


Les anneaux **1** sont situés entre le dossier et l'assise du siège et sont identifiés par un marquage.

Le troisième anneau **3** est utilisé pour attacher la sangle supérieure de certains sièges enfant.



Aucune modification ne doit être apportée aux éléments du système monté d'origine : ceintures, ISOFIX, et sièges ainsi que leurs fixations.



Faire passer la sangle **2** entre le dossier et le cache-bagages. Pour ce faire, enrrouler d'abord le cache-bagages. Fixer le crochet de la sangle sur l'un des anneaux **3** identifiés par le symbole .

Tendez la sangle **2** pour que le dossier du siège enfant soit en contact avec le dossier du véhicule.

## SÉCURITÉ ENFANTS : choix de la fixation du siège enfant (3/3)



Fixez **impérativement** la sangle du siège enfant sur l'anneau correspondant. Vous ne devez pas vous servir d'un autre point de fixation.



Avant d'utiliser un siège enfant ISOFIX que vous avez acquis pour un autre véhicule, assurez-vous que son installation est autorisée. Consultez la liste des véhicules pouvant recevoir le siège auprès du fabricant de l'équipement.



Assurez-vous que le dossier du siège enfant face à la route soit en contact avec le dossier du siège du véhicule. Dans ce cas, le siège enfant ne repose pas toujours sur l'assise du siège du véhicule.



Les ancrages ISOFIX ont été exclusivement mis au point pour les sièges enfant avec système ISOFIX. Ne fixez jamais d'autres sièges enfant, ni de ceinture ou autres objets à ces ancrages.

Assurez-vous que rien ne gêne au niveau des points d'ancrage.

Si le véhicule a été impliqué dans un accident de la route, faites vérifier les ancrages ISOFIX et remplacez votre siège enfant.

# SÉCURITÉ ENFANTS : installation du siège enfant, généralités (1/2)

Certaines places ne sont pas autorisées à l'installation d'un siège enfant. Les schémas en pages suivantes vous indiquent où fixer un siège enfant.

Les types de siège enfant mentionnés peuvent ne pas être disponibles. Avant d'utiliser un autre siège enfant, vérifiez auprès du fabricant qu'il se monte.



Installez le siège enfant sur une banquette arrière.

Assurez-vous que l'installation du siège enfant dans le véhicule ne risque pas de déverrouiller de son embase.

Si vous devez enlever l'appui-tête, assurez-vous qu'il est bien rangé afin qu'il ne se transforme pas en projectile en cas de freinage brutal ou de choc.

Fixez toujours le siège enfant au véhicule même non utilisé afin qu'il ne se transforme pas en projectile en cas de freinage brutal ou de choc.

## En place avant

Le transport d'enfant en place passager avant est spécifique à chaque pays. Consultez la législation en vigueur et suivez les indications du schéma en page suivante.

Avant d'installer un siège enfant à cette place (si autorisé) :

- baissez la ceinture de sécurité au maximum ;
- reculez le siège au maximum ;
- inclinez légèrement le dossier par rapport à la verticale (25° environ) ;
- pour les véhicules qui en sont équipés, remontez l'assise du siège au maximum.

Après l'installation du siège enfant, lorsque cela est possible, vous pouvez avancer le siège du véhicule si nécessaire (afin de laisser la place suffisante aux places arrière pour des passagers ou d'autres sièges enfants). Pour un siège enfant dos route, n'allez pas au contact de la planche de bord ou en position maximum avancée.

Ne modifiez plus les autres réglages après l'installation du siège enfant.



**RISQUE DE MORT OU DE BLESSURES GRAVES :**

avant d'installer un siège enfant dos route sur la **place passager avant**, vérifiez que l'airbag est bien désactivé.

## SÉCURITÉ ENFANTS : installation du siège enfant, généralités (2/2)

### En place arrière latérale

Une nacelle s'installe dans le sens transversal du véhicule et utilise au minimum deux places. Placez la tête de l'enfant du côté opposé à la porte.

Avancez le siège avant du véhicule au maximum pour installer un siège enfant dos à la route, puis reculez-le au maximum sans contact avec le siège enfant.

Pour la sécurité de l'enfant face à la route :

- reculez le siège correspondant au maximum ;
- avancez le siège situé devant l'enfant et réglez la position du dossier du siège de sorte à éviter tout contact entre le siège et les jambes de l'enfant.



Assurez-vous que le siège enfant ou les pieds de l'enfant ne gênent pas le bon verrouillage du siège avant.



Lors de l'installation d'un siège enfant (rehausse Groupe 2 ou 3), vérifiez le bon fonctionnement (enroulement) de la ceinture. Si besoin adaptez la position du siège du véhicule.



Montez le siège enfant de préférence sur un siège arrière.

Pour installer un siège ISOFIX à cette place, dégagez les boucles de ceinture avec la main avant d'engager les verrous.

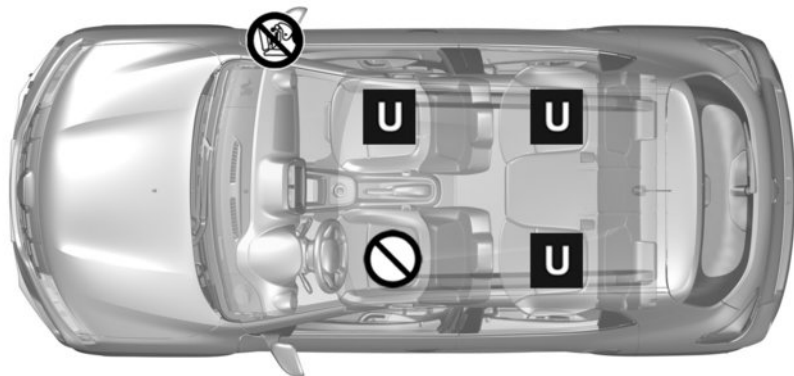


Le fait d'installer un siège ISOFIX en place arrière latérale gauche condamne l'utilisation de la place centrale. La ceinture centrale n'est plus accessible ni utilisable.



# SIÈGES ENFANT : FIXATION PAR CEINTURE DE SÉCURITÉ (1/4)

Visuel d'installation pour la version quatre places



53348

Siège enfant fixé à l'aide de la ceinture



Vérifier l'état de l'airbag avant d'installer un siège enfant ou d'autoriser le passager à utiliser le siège



Place autorisant la fixation par ceinture d'un siège homologué « Universel ».



Place interdisant l'installation d'un siège enfant.



## RISQUE DE MORT OU DE BLESSURES GRAVES :

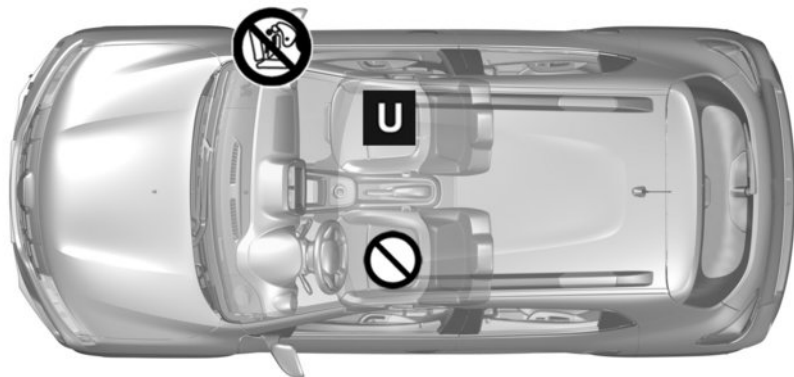
avant d'installer un siège enfant dos à la route sur ce siège, vérifiez que l'airbag passager avant est bien désactivé. ➔ 1.59



L'utilisation d'un système de sécurité enfant non approprié à ce véhicule ne protégera pas correctement le bébé ou l'enfant. Il risquerait d'être grièvement ou mortellement blessé.

## SIEGES ENFANT : FIXATION PAR CEINTURE DE SÉCURITÉ (2/4)

Visuel d'installation pour la version deux places



55764

**Siège enfant fixé à l'aide de la ceinture**



Vérifier l'état de l'airbag avant d'installer un siège enfant ou d'autoriser le passager à utiliser le siège



Place autorisant la fixation par ceinture d'un siège homologué « Universel ».



Place interdisant l'installation d'un siège enfant.

## SIÈGES ENFANT : FIXATION PAR CEINTURE DE SÉCURITÉ (3/4)

Le tableau ci-dessous reprend les mêmes informations que le diagramme des pages précédentes afin de garantir le respect de la réglementation en vigueur.

Type de siège enfant	Poids de l'enfant	Place avant passager		Places arrière latérales
		avec airbag sans désactivation	sans airbag ou avec airbag désactivé	
Nacelle transversale Groupe 0	< à 10 kg	X	X	U (4)
Siège dos route Groupe 0 ou 0+	< à 13 kg	X	U (2) (3)	U (5)
Siège dos route Groupe 0+ et 1	< à 13 kg et 9 à 18 kg	X	U (2) (3)	U (5)
Siège face route Groupe 1	9 à 18 kg	U (1) (3)	X	U (6)
Rehausseur Groupe 2 et 3	15 à 25 kg et 22 à 36 kg	U (1) (3)	X	U (6)



**(1) RISQUE DE MORT OU DE BLESSURES GRAVES** : ne jamais installer un siège enfant en place avant si le véhicule est équipé d'un airbag passager sans désactivation.

**(2) DANGER DE MORT OU DE BLESSURES GRAVES** : avant d'installer un siège enfant dos route sur le siège passager avant, vérifiez que l'airbag est bien désactivé. ➔ 1.59

## SIEGES ENFANT : FIXATION PAR CEINTURE DE SÉCURITÉ (4/4)

**Consultez la brochure « Équipements de sécurité enfants » disponible dans le réseau de la marque pour choisir le siège adapté à votre enfant et recommandé pour votre véhicule**

**X** = Place non autorisée à l'installation d'un siège enfant.

**U** = place autorisant la fixation par ceinture d'un siège du commerce homologué « Universel » ; vérifiez qu'il se monte.

- (3)** Déplacez le siège du véhicule jusqu'à la position la plus reculée et la plus haute, et inclinez légèrement le dossier (25°)
- (4)** Une nacelle s'installe dans le sens transversal du véhicule et utilise au minimum deux places. Placez la tête de l'enfant du côté opposé à la porte.
- (5)** Pour installer un siège enfant dos à la route, avancez le siège avant au maximum puis reculez-le au maximum sans le laisser entrer en contact avec le siège enfant. Relevez l'appui-tête ou enlevez-le.
- (6)** Siège enfant face à la route : placez le dossier du siège enfant en contact avec le dossier du siège du véhicule. Réglez la hauteur de l'appui-tête ou enlevez-le si nécessaire de plus, ne reculez pas le siège devant l'enfant au delà du milieu de réglage de ses glissières et ne pas incliner son dossier au-delà de 25°.

## SIÈGES ENFANTS : fixation à l'aide du système ISOFIX (1/3)

Le tableau ci-dessous reprend les mêmes informations que les visuels des pages suivantes afin de respecter la réglementation en vigueur.

Type de siège enfant	Poids de l'enfant	Taille du siège ISOFIX [FIXTURE]	En place passager avant	Sièges arrière latérales
<b>Nacelle transversale</b> Groupe 0	< à 10 kg	F, G [L1, L2]	X	X
<b>Siège dos à la route</b> Groupes 0 ou 0 +	< à 13 kg	E [R1]	X	IL (1)
<b>Siège dos à la route</b> Groupes 0 + et 1	< à 13 kg et 9 à 18 kg	C, D [R3, R2, R2X]	X	IL (1)
<b>Siège face route</b> Groupe 1	9 à 18 kg	A, B, B1 [F3, F2, F2X]	X	IUF - IL (2)
<b>Rehausseur</b> Groupes 2 et 3	15 à 25 kg et 22 à 36 kg	[B2]	X	IUF - IL (2)
<b>Siège I-Size</b>			X	X

## SIÈGES ENFANTS : fixation à l'aide du système ISOFIX (2/3)

**X** = Place non autorisée à l'installation d'un siège enfant ISOFIX.

**IUF/IL** = Sur les véhicules qui en sont équipés, siège qui permet de fixer un siège enfant homologué « Universel/semi-universel ou spécifique à un véhicule » à l'aide du système ISOFIX ; vérifiez qu'il se monte correctement.

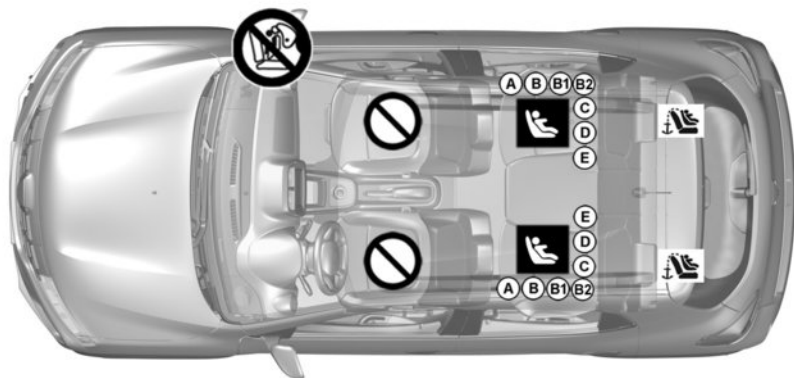
- (1) Si nécessaire placez le siège du véhicule dans la position la plus reculée. Avancez le siège avant du véhicule au maximum pour installer un siège enfant dos à la route, puis reculez-le au maximum sans contact avec le siège enfant.
- (2) Dans tous les cas, retirez l'appui-tête du siège arrière sur lequel est positionné le siège enfant. Ces actions doivent être réalisées avant de placer le siège enfant ➔ 3.16. Avancez le siège qui est devant l'enfant, redressez le dossier afin d'éviter le contact entre le siège et les jambes de l'enfant.

La taille d'un siège enfant ISOFIX est repérée par une lettre :

- A, B, B1 [F3, F2, F2X] : pour les sièges face à la route du groupe 1 (de 9 à 18 kg) ;
- C, D [R3, R2, R2X] : coques ou sièges dos à la route du groupe 0+ (moins de 18 kg) ou groupe 1 (de 9 à 18 kg) ;
- E [R1] : sièges dos à la route du groupe 0 (moins de 10 kg) ou 0+ (moins de 13 kg) ;
- F, G [L1, L2] : nacelles du groupe 0 (moins de 10 kg) ;
- [B2] : réhausseurs des groupes 2 et 3 (15 à 25 kg et 22 à 36 kg).

# SIÈGES ENFANTS : fixation à l'aide du système ISOFIX (3/3)

## Visuel d'installation pour la version quatre places



L'utilisation d'un système de sécurité enfant non approprié à ce véhicule ne protégera pas correctement le bébé ou l'enfant. Il risquerait d'être grièvement ou mortellement blessé.

### Siège enfant fixé à l'aide de la fixation ISOFIX



Siège qui permet la fixation d'un siège enfant ISOFIX





Les sièges arrière sont équipés d'un ancrage autorisant la fixation d'un siège enfant face à la route ISOFIX universel. Les ancrages sont situés sur les dossiers des sièges arrière.



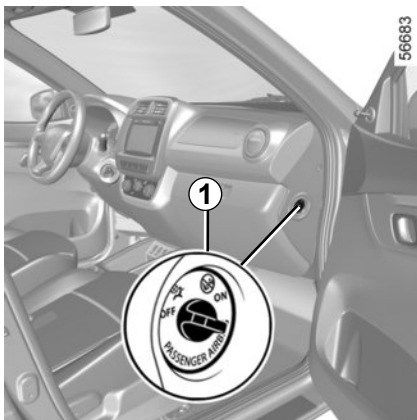
Montez le siège enfant de préférence sur un siège arrière.

Pour installer un siège ISOFIX à cette place, dégagez les boucles de ceinture avec la main avant d'engager les verrous.

 Place interdite à l'installation d'un siège enfant.

 Vérifier l'état de l'airbag avant d'installer un passager ou un siège enfant sur ce siège.

## SECURITE ENFANTS : désactivation, activation de l'airbag passager avant (1/3)

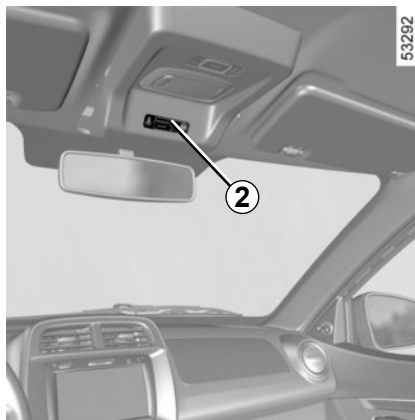


### Désactivation airbag passager avant

(suivant véhicule)

Avant d'installer un siège enfant sur le siège passager avant :

- vérifiez que cette place est autorisée à l'installation du siège enfant ;
- désactivez **impérativement** l'airbag pour un siège enfant dos à la route.



**Pour désactiver l'airbag : véhicule à l'arrêt, contact coupé**, poussez et tournez le verrou **1** sur la position OFF.



Contact mis, vérifiez **impérativement**

que le témoin  est bien allumé sur l'afficheur **2**.

**Ce voyant reste allumé en permanence pour vous confirmer que vous pouvez installer un siège enfant.**



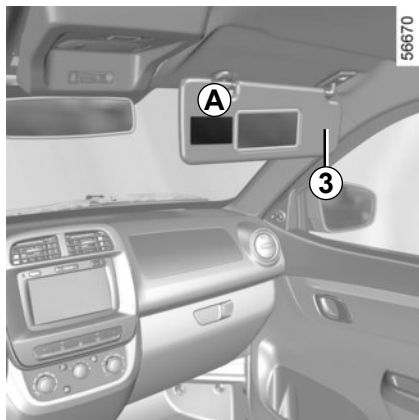
L'activation ou la désactivation de l'airbag passager doit se faire **véhicule à l'arrêt, contact coupé**.

En cas de manipulation véhicule roulant, les témoins  et  s'allument.

Pour retrouver l'état de l'airbag conforme à la position du verrou, coupez le contact puis remettez-le.



## SECURITE ENFANTS : désactivation, activation de l'airbag passager avant (2/3)



A

35770



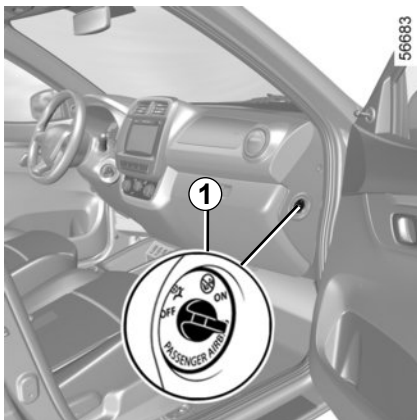
Les marquages sur la planche de bord et les étiquettes **A** sur chaque côté du pare-soleil passager **3** (à l'exemple de l'étiquette ci-dessus), vous rappellent ces instructions.



### DANGER

Du fait de l'incompatibilité entre le déploiement de l'airbag passager avant et le positionnement d'un siège enfant dos à la route, **NE JAMAIS** installer de système de retenue pour enfant faisant face vers l'arrière sur un siège protégé par un **AIRBAG frontal ACTIVÉ**. Cela peut provoquer la **MORT** de l'**ENFANT** ou le **BLESSER GRAVEMENT**.

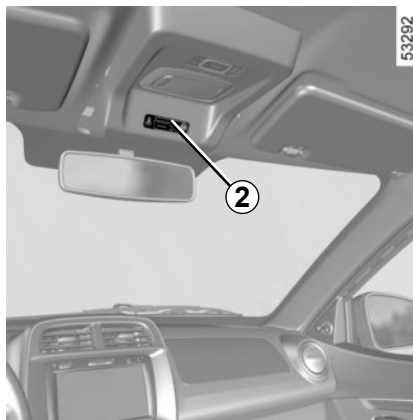
## SECURITE ENFANTS : désactivation, activation de l'airbag passager avant (3/3)



### Activation airbag passager avant

(suivant véhicule)


Dès que vous enlevez le siège enfant du siège passager avant, réactivez l'airbag afin d'assurer la protection du passager avant en cas de choc.



Pour réactiver l'airbag : véhicule à l'arrêt, contact coupé, appuyez sur le verrou **1** et tournez-le sur la position **ON**.

Contact mis, vérifiez **impérativement**

que le témoin  **2** est éteint et que le

témoin  s'allume sur l'afficheur **2** pendant environ 1 minute après chaque démarrage.

L'airbag passager avant est activé.

### Anomalies de fonctionnement



En cas d'anomalie du système activation/désactivation de l'airbag passager avant, l'installation d'un siège enfant dos à la route sur le siège avant est interdite.

L'installation de tout autre passager n'est pas recommandée.

Consultez au plus tôt un Représentant de la marque.

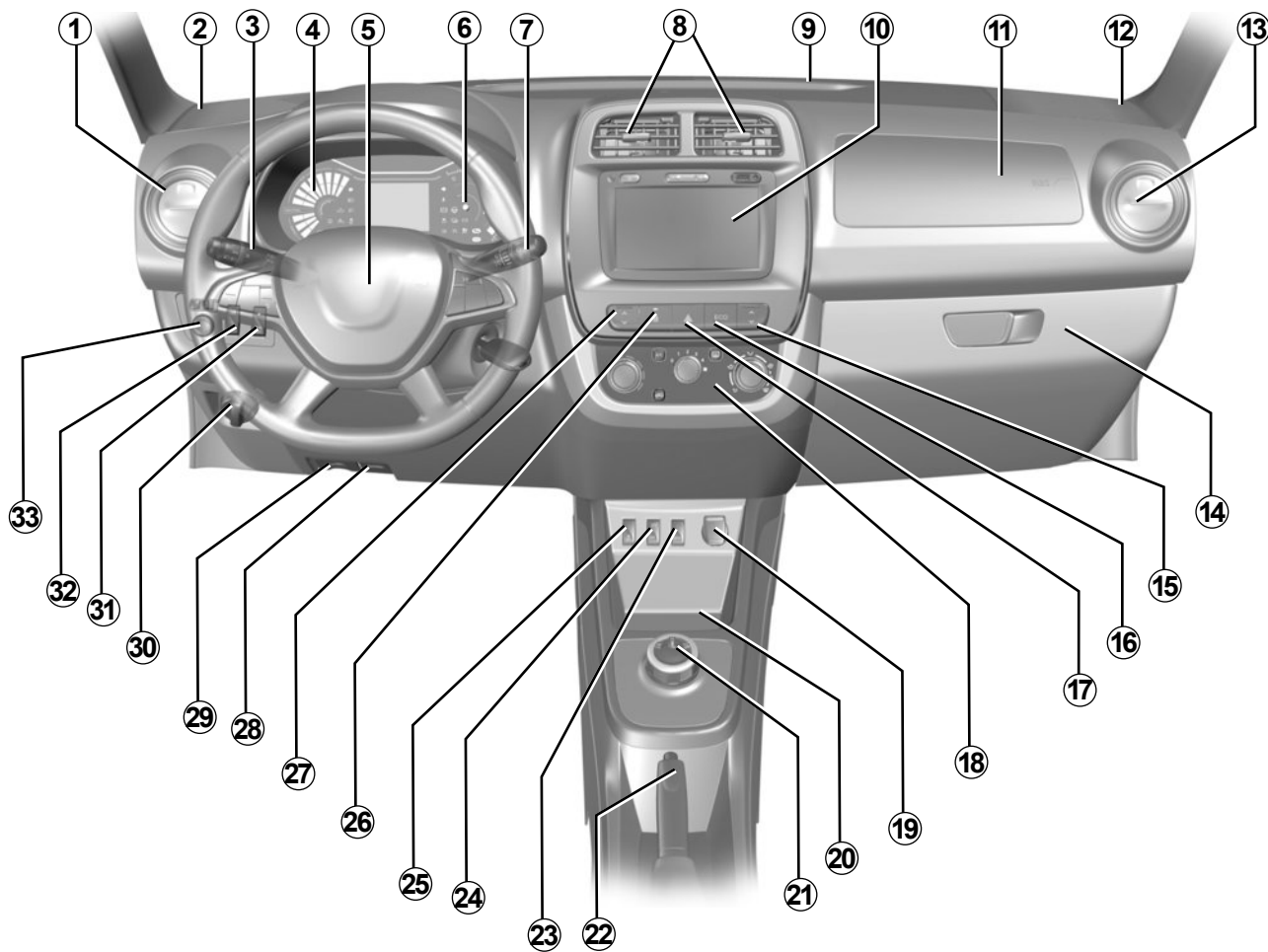


L'activation ou la désactivation de l'airbag passager doit se faire **véhicule à l'arrêt, contact coupé**.

En cas de manipulation véhicule roulant, les témoins  et  s'allument.

Pour retrouver l'état de l'airbag conforme à la position du verrou, coupez le contact puis remettez-le.

# POSTE DE CONDUITE : DIRECTION A GAUCHE (1/2)



56237

## POSTE DE CONDUITE : DIRECTION A GAUCHE (2/2)

La présence des équipements **DEPEND DE LA VERSION DU VEHICULE ET DU PAYS.**

- |   |  |   |
|---|--|---|
| <b>1</b> Aérateur latéral gauche.   | <b>12</b> Enceinte droite.                               | <b>23</b> Contacteur de service de localisation du véhicule             |
| <b>2</b> Enceinte gauche.   | <b>13</b> Aérateur latéral droit.                        | <b>24</b> Contacteur de Limiteur de vitesse.                            |
| <b>3</b> Manette de : <ul style="list-style-type: none"><li>- témoins ;</li><li>- éclairage extérieur ;</li><li>- feux de brouillard arrière.</li></ul> | <b>14</b> Boîte à gants.                                 | <b>25</b> Contacteur de contrôle dynamique de conduite.                 |
| <b>4</b> Tableau de bord.   | <b>15</b> Commande de lève-vitre électrique avant droit. | <b>26</b> Commande de condamnation électrique des portes.               |
| <b>5</b> Emplacement airbag conducteur, avertisseur sonore.   | <b>16</b> Contacteur de mode ECO.                        | <b>27</b> Commande de lève-vitre électrique avant gauche.               |
| <b>6</b> Déclencheur.   | <b>17</b> Contacteur des feux de détresse.               | <b>28</b> Commande de déverrouillage du capot.                          |
| <b>7</b> Manette de : <ul style="list-style-type: none"><li>- essuie-vitre/lave-vitre avant ;</li><li>- essuie/lave-vitre arrière ;</li></ul>           | <b>18</b> Commandes de climatisation.                    | <b>29</b> Commande de déverrouillage de la trappe de charge électrique. |
| <b>8</b> Aérateurs centraux.  | <b>19</b> Prise accessoires.                             | <b>30</b> Réglage du faisceau de projecteur                             |
| <b>9</b> Frise de désembuage centrale.  | <b>20</b> Rangement de console centrale.                 | <b>31</b> Contacteur d'aide au stationnement.                           |
| <b>10</b> Emplacement du système de navigation.   | <b>21</b> Bouton rotatif.                                | <b>32</b> Commande de lève-vitres électriques arrière.                  |
| <b>11</b> Emplacement airbag passager.  | <b>22</b> Frein à main.                                  | <b>33</b> Commande de réglage des rétroviseurs extérieurs.              |

# VOLANT DE DIRECTION



## Direction assistée 1

La direction à assistance variable est dotée d'un système à gestion électronique qui adapte le niveau d'assistance en fonction de la vitesse du véhicule.

La direction est plus douce en manœuvre de parking (pour plus de confort) alors que l'effort augmente progressivement avec l'accroissement de la vitesse (pour une meilleure sécurité à grande vitesse).



Ne coupez jamais le moteur dans une descente et, de manière générale, en roulant (suppression de l'assistance).

Ne maintenez pas la direction braquée à fond, en butée à l'arrêt.

Moteur à l'arrêt ou en cas de panne du système, il est toujours possible de tourner le volant. L'effort à fournir sera plus important.

Une manœuvre rapide du volant peut engendrer un bruit. Ceci est normal.

# TÉMOINS LUMINEUX (1/4)

La présence et le fonctionnement des témoins DÉPENDENT DE L'ÉQUIPEMENT ET DU PAYS.



## Tableau de bord A

L'allumage de certains témoins est accompagné d'un message.



**Témoin d'avertissement des feux de route**



**Témoin des feux de croisement**



**Témoin des feux de brouillard arrière**



**Témoin de feu indicateur de direction gauche**



**Témoin des feux indicateurs de direction droite**



**Témoin de porte(s) ouverte(s)**

Il s'allume, si une des portes est ouverte, le témoin s'allume et indique l'emplacement exact de la porte à l'ouverture.



**Témoin de branchement du cordon de charge**

Il s'allume dès que le cordon de charge est branché au véhicule.




**Témoin véhicule prêt à rouler**

Il s'allume dès le démarrage du moteur.



**Témoin de charge de batterie secondaire 12 volts**

Il s'allume lorsque le contact est mis et s'éteint après quelques secondes. S'il s'allume en roulant, il indique que le circuit est déchargé. Consultez au plus tôt un Représentant de la marque.

Le témoin  indique que vous devez conduire **très prudemment jusqu'à un Représentant de la marque dès que possible**. Le non-respect de cette préconisation risque d'entraîner un endommagement du véhicule.

Le témoin  vous impose, pour votre sécurité, un arrêt impératif et immédiat compatible avec les conditions de circulation. Arrêtez le moteur et ne redémarrez pas. Adressez-vous à un Représentant de la marque.

## TÉMOINS LUMINEUX (2/4)

La présence et le fonctionnement des témoins DÉPENDENT DE L'ÉQUIPEMENT ET DU PAYS.



### Témoin d'alerte

Il s'allume à la mise du contact puis s'éteint dès que le moteur tourne. Il peut s'allumer conjointement à d'autres témoins et/ou messages au tableau de bord.

Cela indique que vous devez **conduire très prudemment** jusqu'à un Représentant de la marque dès que possible. Le non-respect de cette préconisation risque d'entraîner un endommagement du véhicule.



### Témoin d'arrêt impératif

Il s'allume à la mise du contact puis s'éteint dès que le moteur tourne. Il s'allume conjointement à d'autres témoins et est accompagné d'un signal sonore. Il vous impose, pour votre sécurité, un arrêt impératif et immédiat compatible avec les conditions de circulation. Arrêtez le moteur et ne redémarrez pas.

Prenez conseil auprès d'un Représentant de la Marque.



### Témoin d'avertissement Panne du système

Il s'allume à la mise du contact, puis s'éteint dès que le moteur tourne. Si ce témoin pendant le roulage, il faut vous arrêter au plus tôt chez un Représentant de la marque en conduisant avec ménagement. Le non-respect de cette préconisation risque d'entraîner un endommagement du véhicule.



### Témoin de direction assistée

Il s'allume à la mise sous contact, puis s'éteint après quelques secondes.

Si ce témoin d'avertissement s'allume en route, il indique une défaillance du système. Consulter rapidement un représentant de la marque.



### Témoin antiblocage des roues

Il s'allume à la mise sous contact, puis s'éteint après quelques secondes.

S'il ne s'éteint pas après la mise sous contact, ou s'il s'allume en roulant, il signale une défaillance de l'ABS. Le système de freinage fonctionne alors comme sur un véhicule sans antiblocage des roues.

Consultez au plus tôt un Représentant de la marque.



### Témoin du limiteur de vitesse

→ 2.26

## TÉMOINS LUMINEUX (3/4)

La présence et le fonctionnement des témoins DÉPENDENT DE L'ÉQUIPEMENT ET DU PAYS.



### Témoin d'alerte de non-port de ceinture avant

Si, après le démarrage du moteur, la ceinture conducteur ou passager avant (lorsque le véhicule en est équipé) n'est pas bouclée/est mal ajustée et que le véhicule atteint environ 20 km/h, ce témoin s'allume sur le tableau de bord et un signal sonore retentit pendant environ deux minutes.

**Nota:** un objet posé sur l'assise passager peut dans certains cas déclencher le témoin d'alerte.



### Témoin d'Airbag

Il s'allume à la mise sous contact, puis s'éteint après quelques secondes. S'il ne s'allume pas à la mise sous contact ou s'il clignote, il signale une défaillance du système. Consulter rapidement un représentant de la marque.



### Témoin de perte de pression des pneumatiques

Ce témoin s'allume lorsque le contact est mis et s'éteint après quelques secondes. Ce témoin s'allume pour alerter le conducteur en cas de pression insuffisante (roue dégonflée, roue crevée, etc.).

Ils indiquent qu'au moins une des roues est crevée ou fortement sous-gonflée. En cas de crevaison, contactez un Représentant de la marque. Refaites la pression des pneumatiques si la roue est dégonflée.



### Témoin de niveau bas de la batterie de traction

Ce témoin s'allume lors de la mise en contact et s'éteint quelques secondes plus tard. Il reste allumé en permanence en état de roulage

S'il clignote en roulant, cela indique que le niveau de puissance est bas. Le véhicule doit être chargé dès que possible. Veuillez contacter un Représentant de la marque si vous ne pouvez pas augmenter le niveau de charge de la batterie même si vous branchez la fiche de charge.



### Témoin de performance limitée

Ce témoin s'allume lors de la mise en contact et s'éteint quelques secondes plus tard

Il apparaît lorsque la batterie de traction ne délivre temporairement pas sa puissance nominale. Durant cette période, les performances du véhicule sont réduites.

Optez pour une conduite plus fluide jusqu'à la disparition du témoin.



### Témoin contrôle dynamique de conduite et système anti-patinage

Il s'allume à la mise sous contact puis s'éteint quelques secondes plus tard. Il existe plusieurs cas d'allumage du témoin ➔ 2.15



### Témoin ESC OFF

Il s'allume à la mise sous contact puis s'éteint quelques secondes plus tard ➔ 2.15



## TÉMOINS LUMINEUX (4/4)

La présence et le fonctionnement des témoins DÉPENDENT DE L'ÉQUIPEMENT ET DU PAYS.



### Témoin de charge de la batterie de traction

Il s'allume lorsque le niveau de charge de la batterie de traction atteint le seuil de réserve et s'accompagne d'un signal sonore.

Chargez le véhicule dès que possible.



### Témoin (ORANGE) pour signaler une défaillance ou la non-disponibilité du freinage actif d'urgence

→ 2.8



### Fonction Mode ECO

→ 2.25



### Témoin d'avertissement de serrage du frein à main et de panne du circuit de freinage

Il s'allume à la mise sous contact, puis s'éteint lorsque le frein à main est desserré. Il s'allume, accompagné d'un bip sonore et du message d'alerte « Serrer frein de parking », lorsque le véhicule atteint une vitesse d'environ 7 km/h si le frein à main n'est pas desserré correctement.

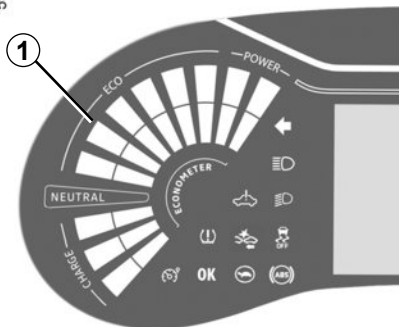
S'il s'allume pendant le freinage ou est accompagné d'un signal sonore, cela signifie que le niveau de liquide dans le circuit est bas. Comme il peut être dangereux de continuer à rouler, faire appel à un représentant de la marque.



L'absence de signaux visuels ou sonores indique une défaillance du tableau de bord. Cela impose un arrêt immédiat et compatible avec les conditions de circulation. Assurez-vous de la bonne immobilisation du véhicule et faites appel à un Représentant de la marque. Le non-respect de ces consignes peut occasionner des dommages au véhicule dont le conducteur sera responsable.

## AFFICHEURS ET INDICATEURS (1/2)

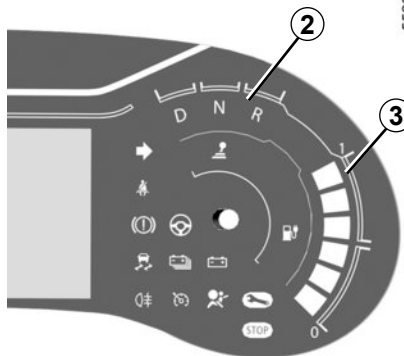
55538



### Économètre 1

L'affichage indique la quantité d'énergie restante.

55227



### Indicateur du mode de conduite 2

**D** : Mode conduite

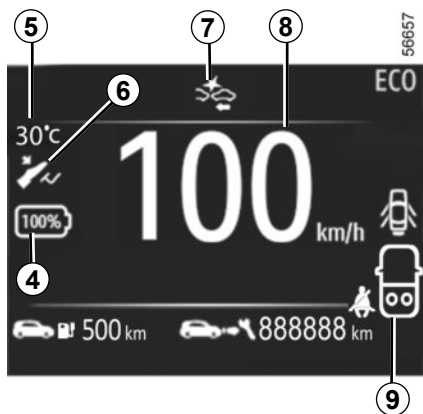
**N** : Mode neutre

**R** : Mode Marche arrière

### Niveau de charge 3

L'afficheur indique le niveau d'énergie restant dans la batterie de traction 240 V.

## AFFICHEURS ET INDICATEURS (2/2)



### Indicateur de niveau de batterie de traction 4

Indique le taux de charge de la batterie de traction.

### Température extérieure 5

Indique la température extérieure.

### Indicateur d'actionnement du frein 6

Indique qu'il faut appuyer sur la pédale de frein pour changer de mode de conduite (D-N-R)

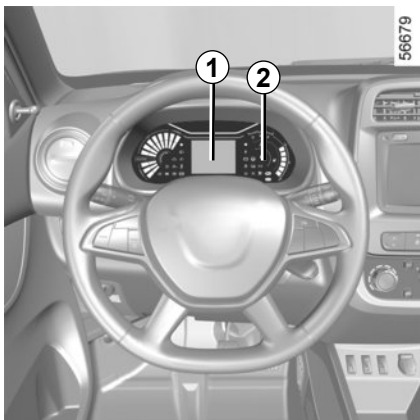
### Freinage actif d'urgence 7

Il s'allume en **RED** pour vous avertir d'un risque de collision.

### Indicateur de vitesse 8

### Alerte de non-port de ceinture de sécurité arrière 9

# ORDINATEUR DE BORD ET SYSTÈME D'ALERTE : généralités



## Ordinateur de bord 1

L'affichage dépend du véhicule et du pays.

Faites défiler les informations suivantes par appuis successifs sur la touche 2.

- a) Totalisateur général de distance parcourue.
- b) Totalisateur partiel A (depuis la dernière remise à zéro).
- c) Consommation d'énergie moyenne Totaliseur partiel A (depuis la dernière remise à zéro).
- d) Vitesse moyenne du trajet A (depuis la dernière remise à zéro).
- e) Totalisateur de distance parcourue du trajet B (depuis la dernière remise à zéro).
- f) Consommation d'énergie instantanée
- g) Distance restante avec la charge de batterie actuelle
- h) Distance restante avant entretien
- i) Jours restants avant entretien
- j) Système de surveillance de pression des pneumatiques
- k) Limiteur de vitesse
- l) Freinage actif d'urgence - ON/OFF

## Mise à zéro du totalisateur partiel

Pour réinitialiser le totalisateur partiel, cette fonction doit être affichée.






Appuyer longtemps sur le bouton 2.

## Interprétation de certaines valeurs affichées après un Top Départ

Les valeurs de consommation d'énergie moyenne et de vitesse moyenne sont de plus en plus stables et significatives à mesure que la distance parcourue depuis la dernière remise à zéro augmente.



## ORDINATEUR DE BORD ET SYSTEME D'ALERTE : paramètres du trajet (1/2)

L'affichage des informations décrites ci-après DÉPEND DE L'ÉQUIPEMENT DU VÉHICULE ET DU PAYS.

AFFICHAGE	Interprétation de l'affichage sélectionné
1795 km	a) Totalisateur général de distance parcourue
A 1163.8 km	b) <b>Totalisateur partiel A</b> (depuis la dernière remise à zéro)
A  19.6 kWh/100	c) Consommation d'énergie moyenne <b>Totaliseur partiel A</b> (depuis la dernière remise à zéro)
A  19.6 km/h	d) Vitesse moyenne <b>Totaliseur partiel A</b> (depuis la dernière remise à zéro)
B 1272.6 km	e) <b>Totalisateur partiel B</b> (depuis la dernière remise à zéro)
 0 kW	f) Consommation d'énergie actuelle
  500km	g) Distance restante avec la charge de batterie actuelle

## ORDINATEUR DE BORD ET SYSTEME D'ALERTE : paramètres du trajet (2/2)

L'affichage des informations décrites ci-après DÉPEND DE L'ÉQUIPEMENT DU VÉHICULE ET DU PAYS.


AFFICHAGE	Interprétation de l'affichage sélectionné
 3000 km	h) Distance restante avant entretien
 360 days	i) Jours restants avant entretien
TPMS (Reset)	j) Réinitialisation de la pression des pneumatiques ➔ 2.20
Speed limiter	k) Limiteur de vitesse ➔ 2.26
AEB ON/OFF	l) Freinage actif d'urgence ➔ 2.8


## ORDINATEUR DE BORD ET SYSTEME D'ALERTE : messages d'information

Ils peuvent aider à la mise en route du véhicule ou vous informer d'un choix ou d'un état de conduite. Des exemples de messages d'information sont donnés ci-après.

Exemple de message	Interprétation de l'affichage sélectionné
« Débrancher le câble pour démarrer »	Indique que le cordon de charge est toujours branché au véhicule.
« Connecter une seule prise »	Indique que deux pistolets sont branchés en même temps. Veillez à ne brancher qu'une seule prise.
« Vérifier les connexions »	Indique qu'il y a un problème de connexion de la prise, il faut vérifier la connexion de la prise.
« Coupure de courant pendant la charge »	Indique que l'alimentation a été coupée pendant la charge. Veuillez vous adresser au fabricant de la station électrique.
« Frein de parking activé »	Indique que le frein de parking est serré.
« Tension de la station incohérente »	La plage de tension de sortie de cette station ne correspond pas à la tension actuelle de la batterie de votre véhicule, vous devez trouver une autre station appropriée.
« Courant de la station incohérent »	La plage de sortie courant de cette station n'est pas cohérente avec votre véhicule, vous devez trouver une autre station correcte.

## ORDINATEUR DE BORD ET SYSTEME D'ALERTE : messages d'anomalies de fonctionnement

Ils apparaissent avec le témoin  et indiquent que vous devez conduire prudemment jusqu'à un Représentant de la marque dès que possible. Le non-respect de cette préconisation risque d'entraîner un endommagement du véhicule.

Ils disparaissent par un appui sur la touche de sélection de l'affichage ou au bout de quelques secondes et sont mémorisés dans le journal de bord. Le témoin  reste allumé. Des exemples de messages d'anomalies de fonctionnement sont donnés ci-après.

Exemple de message	Interprétation de l'affichage sélectionné
« <b>AVERTISSEMENT : airbag à contrôler</b> »	Indique une défaillance des systèmes de retenue complémentaire aux ceintures. En cas d'accident, ils risquent de ne pas se déclencher.
« <b>Véhicule à contrôler</b> »	Indique une défaillance d'un des capteurs des pédales ou du système de gestion de la batterie 12V.
« <b>AVERTISSEMENT : système de freinage à contrôler</b> »	Indique une usure ou la nécessité de contrôler le système de freinage.
« <b>Prise véhicule à contrôler</b> »	Indique un échauffement au niveau de la prise de charge côté véhicule. Attendez environ 20 minutes et réessayez. Si cela ne fonctionne pas, contactez un Représentant de la marque.
« <b>Système électrique à contrôler</b> »	Indique une défaillance du système de traction.
« <b>Charge de la batterie impossible</b> »	Indique une défaillance du système de recharge de la batterie de traction.



## ORDINATEUR DE BORD ET SYSTEME D'AVERTISSEMENT : message d'alerte

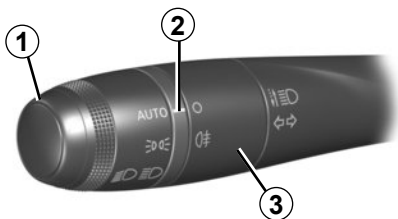
Ils apparaissent avec le témoin **STOP** et vous imposent pour votre sécurité, un arrêt impératif et immédiat compatible avec les conditions de circulation. Arrêtez votre moteur et ne le redémarrez pas. Faites appel à un Représentant de la marque.

Des exemples de messages d'alertes sont donnés ci-après. **Nota** : les messages apparaissent sur l'afficheur soit isolément, soit en alternance (lorsqu'il y a plusieurs messages à afficher), ils peuvent être accompagnés d'un voyant et/ou d'un signal sonore.

Exemple de message	Interprétation de l'affichage sélectionné
« AVERTISSEMENT : Système de freinage »	Indique une défaillance du système de freinage.
« AVERTISSEMENT : Direction assistée »	Indique un problème sur la direction.
« Panne moteur électrique »	Indique une perte de puissance du véhicule.
« AVERTISSEMENT : Système électrique »	Indique une panne du système électrique.
« Crevaison »	Indique qu'au moins une des roues est crevée ou fortement sous-gonflée.

# ÉCLAIRAGES ET SIGNALISATIONS EXTÉRIEURS (1/2)

53299



## Feux de position

Tournez la bague **1** jusqu'à l'apparition du symbole en face du repère **2**.



## Feu de croisement

### Fonctionnement manuel

(selon le véhicule)

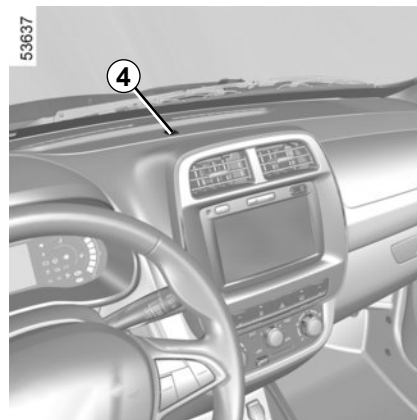
Tournez la bague **1** jusqu'à l'apparition du symbole en face du repère **2**.

## Fonctionnement automatique

(suivant véhicule)

Tournez la bague **1** jusqu'à l'apparition du symbole **AUTO** en face du repère **2** : moteur tournant, les feux de croisement s'allument ou s'éteignent automatiquement en fonction de la luminosité extérieure, sans action sur la manette **1**.

53637



En cas de roulage à gauche avec un véhicule poste de conduite à gauche (ou vice versa), il est impératif de faire régler les feux, le temps du séjour, par un Représentant de la marque.

Assurez-vous toujours que :

- le pare-brise n'est pas obscurci (saletés, boue, neige, condensation...);
- le capteur de lumière **4** n'est pas obstrué (par de la saleté, des objets, etc.).

## ÉCLAIRAGES ET SIGNALISATIONS EXTÉRIEURS (2/2)



### Feux de route

Feux de croisement allumés, poussez la manette **1**. Cet indicateur s'allume sur le tableau de bord. Pour rétablir les feux de croisement, tirez la manette **1** vers le haut.

### Fonction feux de jour (feux avant uniquement)

S'ils équipent le véhicule, les feux de jour s'allument automatiquement sans action sur la manette au démarrage du moteur et s'éteignent à l'arrêt du moteur. Lorsque la fonction de position est sur ON, les feux de jour sont éteints.

**Appel de phare** : tirer la manette **1** vers vous pour faire un appel de phare.

Les feux de jour s'éteignent lorsque les clignotants sont allumés.



### Feux de brouillard arrière

Tournez l'anneau central **3** de la manette jusqu'à l'apparition du symbole en face du repère **2**. Les feux de brouillard arrière ne s'allument que si les feux extérieurs sont allumés. Un témoin s'allume alors sur le tableau de bord. Quand les feux de brouillard ou les feux extérieurs sont éteints, le témoin correspondant s'éteint sur le tableau de bord.



### Extinction

Tournez l'extrémité de la manette **1** jusqu'à l'apparition du symbole en face du repère **2**.

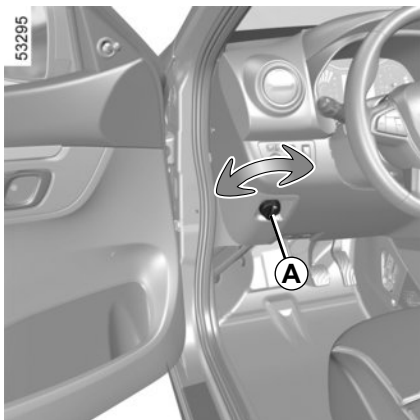
Par temps de brouillard, de neige ou en cas de transport d'objet dépassant du toit, l'allumage automatique des feux n'est pas systématique.

L'activation des feux de brouillard reste de la responsabilité du conducteur : les témoins au tableau de bord vous indiquent si les feux de brouillard sont allumés (témoin allumé) ou non (témoin éteint).



Avant de prendre la route la nuit : vérifiez le bon fonctionnement de l'équipement électrique et réglez vos projecteurs (si vous n'êtes pas dans vos conditions de charge habituelles). De manière générale, veillez à ce que les feux ne soient pas occultés (saleté, boue, neige, objets transportés...).

# RÉGLAGE DU FAISCEAU DE PROJECTEUR



## Réglage du faisceau de projecteur :

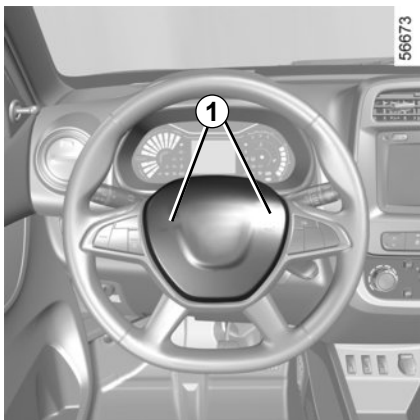
Le bouton **A** sert à régler la hauteur du faisceau des projecteurs en fonction de la charge.

	Exemples de positions de réglage de la commande <b>A</b> en fonction de la charge	
	Véhicule de tourisme	Véhicule utilitaire
<b>Conducteur uniquement</b>	<b>0</b>	<b>0</b>
<b>Conducteur + passager avant</b>	<b>0</b>	<b>-</b>
<b>Conducteurs + Tous les passagers</b>	<b>I</b>	<b>-</b>
<b>Conducteur + Tous les passagers + Coffre</b>	<b>I ou II*</b>	<b>-</b>
<b>Conducteur + Coffre</b>	<b>II</b>	<b>II</b>

**\* Selon la version.**

Le tableau ci-dessus donne quelques exemples. Dans tous les cas, réglez la commande **A** en fonction du véhicule, de manière à voir la route et à ne pas éblouir les autres véhicules.

## SIGNAUX SONORES ET VISUELS (1/2)



### **Avertisseur sonore 1**

Appuyer au centre ou sur les côtés de la sélection (garniture de l'avertisseur sonore) pour faire retentir l'avertisseur.

### **Son du véhicule pour les piétons**

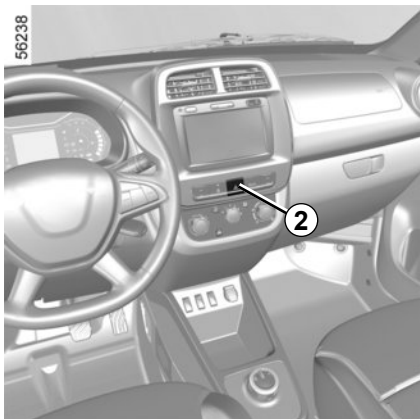
Les véhicules électriques sont particulièrement silencieux. Ce système permet donc de prévenir les autres usagers, notamment les piétons et les cyclistes, de votre présence.

Au démarrage du moteur, le système est activé automatiquement. Le son se déclenche lorsque la vitesse du véhicule est comprise entre 1 et 30 km/h environ.

#### **Système activé :**

- il se met en veille automatiquement si la vitesse est supérieure à 30 km/h environ ;
- il se déclenche automatiquement si la vitesse est inférieure à 30 km/h environ.

## SIGNAUX SONORES ET VISUELS (2/2)



### Feux de détresse

Agissez sur le contacteur 2.

Ce dispositif actionne simultanément les quatre feux clignotants et les répétiteurs latéraux.

Il n'est à utiliser qu'en cas de danger pour avertir les autres automobilistes que vous êtes contraint à vous arrêter dans un endroit anormal voire interdit ou dans des conditions de conduite ou de circulation particulières.



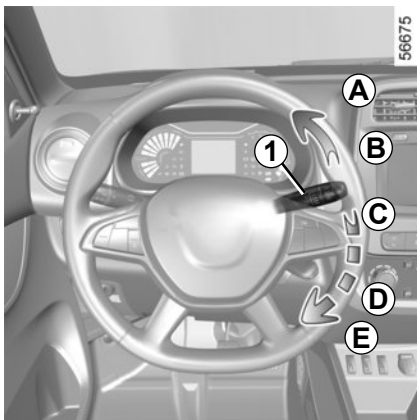
### Feux indicateurs de direction

Manœuvrez la manette 3 dans le plan du volant et dans le sens où vous allez tourner le volant.

Lors de la conduite sur autoroute, le volant n'est généralement pas tourné suffisamment loin pour que la manette revienne automatiquement en position d'origine. Il existe une position intermédiaire dans laquelle la manette n'est pas maintenue pendant l'indication du changement de voie et où l'indicateur de direction clignote 3 fois dans la direction concernée.

Si la manette ne revient pas automatiquement en place, il faut la relâcher manuellement pour qu'elle revienne sur sa position d'origine.

# ESSUIE-VITRES, LAVE-VITRES (1/2)



## Essuie-vitre avant

Contact mis, déplacer la manette **1** autour du volant (selon le véhicule) :

- A** Fonction de désembuage en un passage.
- B** Parking.
- C** Balayage intermittent (selon le véhicule) - Les essuie-vitres s'arrêtent pendant quelques secondes entre chaque balayage.
- D** Balayage continu lent.
- E** Balayage continu rapide.



## Lave-vitre avant

Contact mis, tirer la manette **1** vers soi (selon le véhicule).

Une action brève déclenche, en plus du lave-vitre, un aller-retour des essuie-vitres.

Une traction prolongée déclenche le lave-vitre et une série de balayages des essuie-vitres, jusqu'à ce que la manette **1** soit relâchée. Une fois la manette relâchée, les essuie-vitres effectueront trois balayages supplémentaires suivis d'un quatrième, quelques secondes plus tard.

Si vous coupez le contact avant de désactiver l'essuie-vitre avant (position **B**), les balais s'arrêtent n'importe où sur le pare-brise. Après avoir remis le contact, placez simplement la manette **1** en position **B** pour ramener les essuie-vitres avant en position d'arrêt.



Lors des interventions sous le capot moteur, assurez-vous que la manette d'essuie-vitres est en position **B** (arrêt).

**Risque de blessures.**

## Effacité des balais d'essuie-vitres

Surveillez l'état des balais d'essuie-vitres. Sa durée de vie dépend de vous :

- ils doivent rester propres : nettoyez le balai et le pare-brise régulièrement avec de l'eau savonneuse ;
- Ne les utilisez pas lorsque le pare-brise est sec.
- Décollez-les du pare-brise lorsqu'ils n'ont pas fonctionné depuis longtemps.

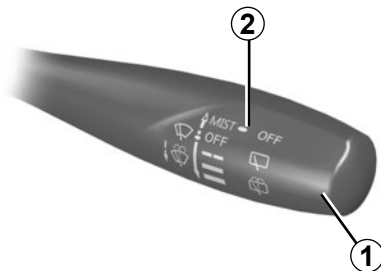
Dans tous les cas, changez-le dès que son efficacité commence à diminuer : environ une fois par an  
➔ 5.23

## Précautions d'utilisation de l'essuie-vitre

- Par temps de neige ou de gel, dégagez le pare-brise avant de mettre en route les essuie-vitres (risque d'échauffement du moteur d'essuie-vitre).
- Vérifiez qu'aucun objet ne gêne la course des balais.

## ESSUIE-VITRES, LAVE-VITRES (2/2)

44248



### Essuie-vitre arrière

Contact mis, tournez l'extrémité de la manette **1** jusqu'à amener le symbole en face du point de repère **2**.

#### Particularité

Lors du passage de la marche arrière, l'essuie-vitre arrière se déclenche une fois lorsque les essuie-vitres avant sont activés ou ont été désactivés au cours des deux minutes précédentes. ➔ 5.23



### Lave-vitre arrière

Contact mis, tournez l'extrémité de la manette **1** jusqu'à amener le symbole en face du point de repère **2**. Lorsque la manette est relâchée, elle revient en position essuie-vitre arrière.



Avant toute action sur le pare-brise (le lavage du véhicule, dégivrage, nettoyage du pare-brise...), ramenez la manette **1** en position **B** (arrêt).

**Risque de blessures et/ou de détériorations.**

Ne vous servez pas du bras d'essuie-vitre pour ouvrir ou fermer la porte de coffre.

Ne tentez pas de relever les balais d'essuie-vitre. Ils ne peuvent pas rester en position décollée du pare-brise. Pour remplacer balais, ➔ 5.23

Avant d'utiliser l'essuie-vitre arrière, assurez-vous qu'aucun objet transporté ne gêne la course du balai.

Par temps de gel, vérifiez que le balai d'essuie-glace n'est pas bloqué par de la glace (risque de surchauffe du moteur).

Surveillez l'état de ces balais. Ils sont à changer dès que leur efficacité diminue :

Nettoyez régulièrement votre lunette arrière.





# Chapitre 2 : La conduite

Démarrage / Arrêt du moteur . . . . .	2.2
Levier de vitesses, frein à main . . . . .	2.4
Autonomie du véhicule : recommandations . . . . .	2.6
Freinage actif d'urgence . . . . .	2.8
Dispositifs de correction et d'assistance conducteur . . . . .	2.15
Environnement . . . . .	2.19
Système de surveillance de pression des pneumatiques . . . . .	2.20
Economètre . . . . .	2.24
Fonction Mode ECO . . . . .	2.25
Limiteur de vitesse . . . . .	2.26
Aide au parking . . . . .	2.29
Caméra de recul . . . . .	2.31
Appel d'urgence . . . . .	2.33
Service de localisation de véhicule . . . . .	2.36

## DEMARRAGE, ARRET MOTEUR (1/2)



### Position « Arrêt et verrouillage de la direction » **St**

Pour verrouiller, retirez la clé et tournez le volant jusqu'au verrouillage de la direction.

Pour déverrouiller la direction, manœuvrez légèrement clé et volant.

### Position « Accessoires » **A**

Contact coupé, les accessoires éventuels (radio...) continuent de fonctionner.

### Contact mis, position **M**

Le contact est mis.

– le démarrage du moteur est possible.

### Contact mis, position **D**

Amenez la clé jusqu'à la position D et relâchez-la.




Ne coupez jamais le contact avant l'arrêt complet du véhicule, l'arrêt du moteur entraîne la suppression de l'assistance de direction et des dispositifs de sécurité passive tels que airbags, prétensionneurs.

### Arrêt moteur

Moteur démarré, ramenez la clé en position « Stop » **St**. Le moteur est arrêté.

Avant de démarrer le véhicule, procédez comme suit.

- Mode de conduite en **N** ;
- Appuyez sur la pédale de frein  ;
- Amenez la clé en position **D** et relâchez-la ;
- Le témoin **OK** s'allume au tableau de bord.

## DÉMARRAGE, ARRÊT MOTEUR (2/2)

### Particularité

Suivant véhicule, les accessoires (radio...) s'arrêtent de fonctionner soit lors de la coupure moteur soit lors de la condamnation des portes.

### Problème de démarrage

Pour éviter tout dommage, ne pas continuer à essayer de démarrer le moteur (en poussant ou en remorquant le véhicule) **avant d'avoir identifié et corrigé la cause de la panne.**

Dans le cas contraire, ne tentez plus de démarrer le moteur et faites appel à un Représentant de la marque.

Le démarrage du véhicule ne peut s'effectuer que si le cordon de charge est débranché du véhicule.



Responsabilité du conducteur lors du stationnement ou de l'arrêt du véhicule

Ne quittez jamais votre véhicule, en y laissant un enfant, un adulte non autonome ou un animal même pour une courte durée.

En effet, ceux-ci pourraient se mettre en danger ou mettre en danger d'autres personnes par exemple en démarrant le moteur, en actionnant des équipements comme les lève-vitres ou encore en verrouillant les portes.

De plus, par temps chaud et/ou ensoleillé, n'oubliez pas que la température à l'intérieur de l'habitacle monte très rapidement.

**RISQUE DE MORT OU BLESSURES GRAVES.**

# LEVIER DE VITESSES, FREIN À MAIN (1/2)



## Sélection du mode de conduite

Alignez les lettres R/N/D sur le pointeur **A**.

**D** Mode de conduite.

**N** Neutre.

**R** Marche arrière.

### Remarque :

- Le pointeur est fixe.
- R/N/D tourne le levier de vitesse.

## Fonctionnement

### Mode de conduite

Lorsque le contact est mis, démarrez le véhicule au point mort « **N** » pédale de frein enfoncée, tournez le levier de vitesses sur « **D** » pour engager le mode de conduite. La lettre « **D** » clignote sur l'afficheur.

### Mode marche arrière

À l'état véhicule et au point mort « **N** », appuyez sur la pédale de frein et tournez le levier de vitesses jusqu'à « **R** » pour passer en mode marche arrière. La lettre « **R** » clignote sur l'afficheur

### REMARQUE :

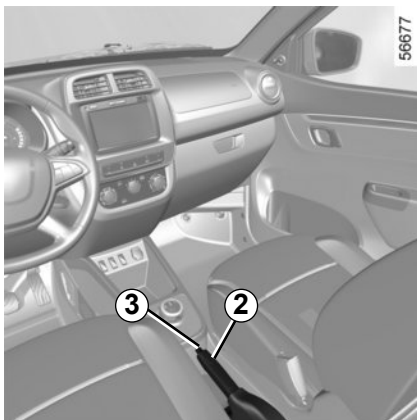
Appuyez toujours sur la pédale de frein et sélectionnez le mode de conduite. Si le frein n'est pas serré,

l'indicateur  apparaît au tableau de bord avertit d'appuyer sur la pédale de frein avant de sélectionner **Mode (R/N/D)**.



La position **N** du levier ne bloque pas mécaniquement les roues motrices ; assurez-vous de la bonne immobilisation avant de quitter le véhicule.

## LEVIER DE VITESSES, FREIN À MAIN (2/2)



### Frein à main

#### Pour déverrouiller

Tirez le levier **2** légèrement vers le haut, enfoncez le bouton **3** et ramenez le levier au plancher.

Si vous roulez avec le frein mal desserré, le témoin lumineux rouge du tableau de bord restera allumé.

#### Serrage

Tirez le levier **2** vers le haut et assurez-vous que le véhicule soit bien immobilisé.

Assurez-vous que le frein à main est serré toujours lorsque le véhicule est en état de charge.



Au cours du roulage, veillez à ce que le frein à main soit totalement desserré (témoin rouge éteint), risque de surchauffe, voire de détérioration.

Le démarrage du véhicule ne peut s'effectuer que si le cordon de charge est débranché du véhicule.



En cas de choc sur le soulèvement du véhicule lors d'une manœuvre (exemple : contact avec une borne, un trottoir surélevé ou tout autre mobilier urbain) vous pouvez endommager le véhicule (exemple : déformation d'un essieu), le circuit électrique ou la batterie de traction.

Ne touchez pas les éléments du circuit ou d'éventuelles fuites ou liquides.

Afin d'éviter tout risque d'accident, faites contrôler votre véhicule par un Représentant de la marque.

**Risques de blessures graves ou de choc électrique pouvant entraîner la mort.**

## AUTONOMIE DU VEHICULE : recommandations (1/2)

En usage réel, l'autonomie du véhicule électrique peut varier en fonction de plusieurs facteurs que vous pouvez maîtriser, en partie, pour générer des gains d'autonomie non négligeables. Ces facteurs sont :

- la vitesse et le style de conduite ;
- le profil de la route ;
- le confort thermique ;
- les pneumatiques ;
- l'utilisation d'accessoires électriques ;
- le chargement du véhicule.

De plus, l'activation du mode ECO permet au véhicule de prendre en charge automatiquement tous les éléments consommateurs d'énergie (puissance moteur, etc.) pour réduire au maximum leur consommation ➔ 2.25

### La vitesse et le style de conduite

Une vitesse élevée réduit l'autonomie du véhicule.

La conduite « sportive » diminue l'autonomie du véhicule : préférez-lui la conduite « en souplesse ».

56721



#### Conseils :

- roulez à vitesse constante ;
- consultez régulièrement les outils mis à votre disposition pour vous informer des conditions de roulage (économètre, consommation instantanée, bilan trajet...) ;
- adaptez votre conduite afin d'éviter une consommation d'énergie trop importante ;
- privilégiez la récupération d'énergie : anticipez suffisamment les aléas du trafic en levant le pied de l'accélérateur ou en freinant progressivement.

56720



#### Le profil de la route

En côte, plutôt que d'essayer de maintenir votre vitesse, n'accélérez pas plus qu'en terrain plat : gardez de préférence la même position de pied sur la pédale d'accélérateur.

## AUTONOMIE DU VEHICULE : recommandations (2/2)

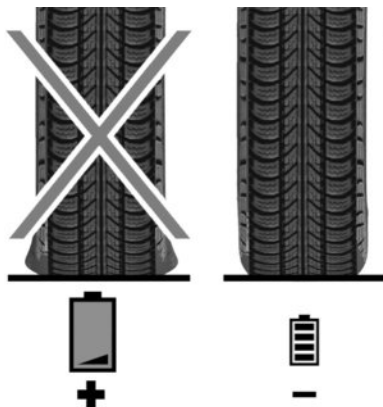
56723



### Le confort thermique

L'utilisation du chauffage ou de la climatisation réduit l'autonomie du véhicule.

Pour préserver l'autonomie du véhicule, il est conseillé de privilégier avant son utilisation, le mode « programmation ».



56724

### pneumatiques

Une pression insuffisante augmente la consommation d'énergie. Respectez les pressions de pneumatiques préconisées pour votre véhicule.

Lors du remplacement, montez de préférence des pneumatiques de même marque, dimension, type et structure que ceux montés d'origine. L'usage de pneumatiques non préconisés réduit significativement l'autonomie du véhicule ➔ 4.9.

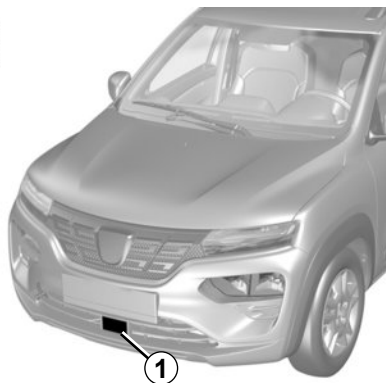
### Le chargement du véhicule

Évitez toute charge inutile à bord du véhicule.



# FREINAGE ACTIF D'URGENCE (1/7)

55542



A l'aide des informations du radar **1**, le système calcule la distance qui le sépare du véhicule qui le précède.

Le système avertit le conducteur en cas de risque de collision frontale pour permettre des manœuvres d'urgence appropriées (appui sur la pédale de frein et/ou manœuvre du volant).

Selon la réactivité du conducteur, le système peut aider au freinage afin de limiter les dommages ou d'éviter une collision.

## Emplacement du radar frontal **1**

Assurez-vous que la zone du radar n'est pas obstruée (par de la saleté, boue, neige, une plaque d'immatriculation mal montée), impactée, modifiée (peinture comprise) ou masquée par tout accessoire installé à l'avant du véhicule (sur la calandre ou le logo, etc.).

**Ce système peut appliquer un freinage maximum au véhicule, jusqu'à l'arrêt complet si nécessaire.**

Pour des raisons de sécurité, portez toujours votre ceinture de sécurité lorsque vous circulez à bord de votre véhicule et assurez-vous qu'il est chargé de manière à ce qu'aucun objet ne puisse être projeté en avant et venir heurter les occupants.



Cette fonction est une aide supplémentaire à la conduite. Cette fonction ne remplace, en aucun cas, la vigilance et la responsabilité du conducteur qui doit conserver, en permanence, le contrôle de son véhicule.

# FREINAGE ACTIF D'URGENCE (2/7)

## Fonctionnement

### Détection de véhicules

Lorsque vous conduisez à une vitesse comprise entre 7 km/h et 125 km/h, s'il existe un risque de collision avec le véhicule qui vous précède, le système :

- vous avertit d'un risque de collision :

Le témoin rouge  s'affiche sur le tableau de bord 2, accompagné d'un signal sonore.

- peut déclencher un freinage :

Si le conducteur ne réagit pas à la suite de l'alerte et que la collision devient imminente.



Si le véhicule s'arrête en raison d'un freinage actif d'urgence, le conducteur doit maintenir le véhicule immobile en enfonçant la pédale de frein.

Selon la vitesse du véhicule, le système ne détecte que les véhicules en mouvement dans le même sens de circulation ou à l'arrêt. Le système peut ne pas détecter les motos en raison de la difficulté à prévoir leur trajectoire.

**Remarque :** si le conducteur utilise les commandes du véhicule (volant, pédales, etc.), le système peut retarder certaines opérations ou ne pas s'activer.

En cas de manœuvre d'urgence, vous pouvez interrompre le freinage à tout moment en :

- appuyant sur la pédale d'accélérateur ;
- ou
- tournant le volant de direction pour éviter une collision

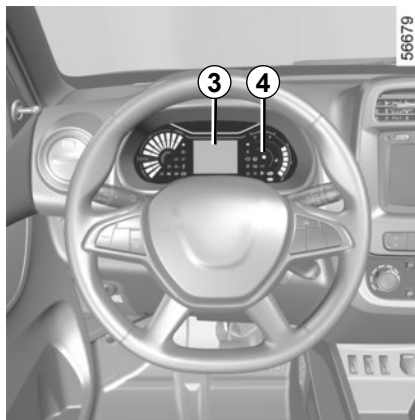
## FREINAGE ACTIF D'URGENCE (3/7)

### Particularités des alertes

Selon la vitesse, l'alerte et le freinage peuvent être activés simultanément.

### Particularités des véhicules à l'arrêt

Les véhicules à l'arrêt sont détectés lorsque votre véhicule roule à une vitesse comprise entre 7 km/h et 80 km/h environ. Le système est inactif et n'émet pas d'alerte pour les véhicules à l'arrêt lorsque vous dépassez une vitesse d'environ 80 km/h.



### Activation/désactivation du système

Avec le véhicule à l'arrêt et le contact mis

- appuyez sur le bouton **4** plusieurs fois pour sélectionner la page AEB sur l'afficheur **3** ;
- appuyez sur le bouton **4** et maintenez-le enfoncé (pendant environ trois secondes) pour désactiver le système.

Le message d'alerte « AEB OFF » s'affiche **3** pour confirmer que le système est désactivé.

Si vous réappuyez sur le bouton **4** et le maintenez enfoncé, cela réactive le système.


Le message d'alerte « AEB ON » s'affiche **3** pour confirmer que le système est activé.

**Remarque** : Le statut AEB ne sera pas mis à jour si le bouton **4** est relâché avant la fin des trois secondes.

Le système se réactive à chaque remise sous contact du véhicule.

## FREINAGE ACTIF D'URGENCE (4/7)

### Temporairement indisponible

Si le système détecte une défaillance temporaire,  s'allume en orange et le message « Freinage actif déconnecté » s'affiche sur le tableau de bord.

Causes possibles :

- le système est temporairement interrompu (par exemple le pare-chocs avant est obstrué par de la saleté, de la boue, de la neige, de la condensation, etc.). Dans ce cas, gardez le véhicule et coupez le moteur. Nettoyez le pare-chocs avant. Au démarrage suivant du moteur, le témoin d'alerte s'éteint et le message disparaît.

Si ce n'est pas le cas, cela pourrait être dû à une autre cause ; consultez un Représentant de la marque.

### Anomalie de fonctionnement

 et  apparaissent en orange sur le tableau de bord, accompagnés du message « Vérifier caméra/radar ». Cela indique que le système a détecté une défaillance de fonctionnement. Consultez un représentant de la marque.

## FREINAGE ACTIF D'URGENCE (5/7)



### **Freinage actif d'urgence**

Cette fonction est une aide supplémentaire à la conduite. Cette fonction ne remplace, en aucun cas, la vigilance et la responsabilité du conducteur qui doit conserver, en permanence, le contrôle de son véhicule. Le déclenchement de cette fonction peut être tardif ou empêché lorsque le système détecte des signes clairs de contrôle du véhicule par le conducteur (actions sur le volant de direction, les pédales, etc.).

Le système ne peut pas s'activer :

- lorsque le rapport enclenché est la marche arrière ;
- lorsque le frein de parking est activé ;
- lorsque le contrôle dynamique de conduite (ESC) a démarré ;
- dans un virage ;

### **Interventions/réparations du système**

- En cas de choc, des modifications du radar peuvent affecter ses performances. Désactivez la fonction et consultez un Représentant de la marque.
- Toute intervention dans la zone où se trouve le radar (réparations, remplacements, retouches de peinture) doit être effectuée par un professionnel qualifié.

Seul un Représentant de la marque est habilité à intervenir sur le système.

## FREINAGE ACTIF D'URGENCE (6/7)



### Cas de perturbation du système

Certaines conditions peuvent perturber ou dégrader le fonctionnement du système tel que :

- un environnement complexe (pont métallique, tunnel, etc.) ;
- de mauvaises conditions climatiques (neige, grêle, verglas, pluie, etc.) ;
- obstruction de la zone du radar (par de la saleté, glace, neige, condensation, etc.) ;
- ...

Dans ces conditions, le système peut ne pas réagir ou freiner par inadvertance.

### Limitation du fonctionnement du système

- A chaque démarrage du véhicule, le système procède à un étalonnage en fonction de l'environnement du véhicule et peut rester actif pendant environ trois minutes ;
- Un véhicule circulant en sens inverse ne déclenche aucune alerte ni aucune action du système ;
- La zone du radar doit rester propre et exempte de toute modification pour garantir le bon fonctionnement du système ;
- Le système peut ne pas réagir aussi efficacement à des véhicules de petit gabarit, tels que des motos, que face à d'autres véhicules ;
- Le système peut ne pas fonctionner de manière optimale lorsque la chaussée est glissante (pluie, neige, verglas, etc.) ;
- ...

Dans ces conditions, le système peut ne pas réagir ou freiner par inadvertance.

## FREINAGE ACTIF D'URGENCE (7/7)



### Désactivation de la fonction

Vous devez désactiver la fonction si :

- les feux stop ne fonctionnent pas ;
- l'avant du véhicule a été endommagé (choc, rayure sur le radar, etc.) ;
- le véhicule est remorqué (dépannage) ;
- vous ne circulez pas sur une route goudronnée.

En cas de comportement anormal du système, désactivez-le et consultez un Représentant de la marque.

### Interruption de la fonction

Vous pouvez interrompre la fonction de freinage actif automatique à tout moment en appuyant sur la pédale d'accélérateur ou en tournant le volant dans une manœuvre d'évitement de collision.

# DISPOSITIFS DE CORRECTION ET D'ASSISTANCE A LA CONDUITE (1/4)

Votre véhicule est équipé :

- de l'**ABS (antiblocage des roues)** ;
- **contrôle dynamique de conduite (ESC) avec contrôle du sous-virage et système antipatinage** ;
- **assistance au freinage d'urgence** ;
- **aide au démarrage en côte**.

D'autres systèmes d'aides à la conduite sont décrits en pages suivantes.



Ces fonctions sont des aides supplémentaires en cas de conduite critique pour permettre d'adapter le comportement du véhicule à la volonté de conduite.

Cependant, elles ne peuvent pas remplacer le conducteur. **Elles ne repoussent pas les limites du véhicule et ne doivent pas inciter à rouler plus vite.** Elles ne peuvent donc, en aucun cas, remplacer la vigilance, ni la responsabilité du conducteur lors des manœuvres (le conducteur doit toujours être attentif aux événements soudains qui peuvent intervenir durant la conduite)

## ABS (système antiblocage des roues)

Lors d'un freinage intensif, l'ABS évite le blocage des roues en optimisant la distance de freinage, et tout en conservant le contrôle du véhicule. Dans ces conditions, il est possible d'éviter un obstacle, même en cas de freinage. De plus, ce système permet d'optimiser les distances d'arrêt, notamment sur les sols peu adhérents (sol mouillé, etc.).




L'activation de cette fonction est signalée par une secousse de la pédale de frein. L'ABS ne permet en aucun cas d'améliorer les performances « physiques » liées à l'adhérence pneus-sol. Les règles de prudence doivent donc être **impérativement** respectées (distances entre les véhicules...).

En cas d'urgence, il est recommandé d'appliquer une **pression ferme et continue** sur la pédale de frein. Il n'est pas nécessaire d'agir par pressions successives (pompage). L'ABS modulera l'effort appliqué dans le système de freinage.



## DISPOSITIFS DE CORRECTION ET D'ASSISTANCE A LA CONDUITE (2/4)

### Anomalies de fonctionnement

- Si le témoin  s'allume au tableau de bord pendant la conduite, **le freinage est toujours assuré sans ABS** ;
- Si les témoins  et  s'affichent au tableau de bord, **cela indique une défaillance des dispositifs de freinage.**

Dans ce cas, l'ABS est aussi désactivé. Consultez un Représentant de la marque.



### Contrôle dynamique de conduite ESC avec contrôle de sous-virage et système antipatinage

#### Contrôle dynamique de conduite ESC

##### (suivant véhicule)

Ce système aide à conserver le contrôle du véhicule dans les situations « critiques » de conduite (évitement d'un obstacle, perte d'adhérence dans un virage...).

### Contrôle de sous-virage

Ce système optimise l'action de l'ESC dans le cas d'un sous-virage prononcé (perte d'adhérence du train avant).

### Système antipatinage


Ce système aide à limiter le patinage des roues motrices et à contrôler le véhicule dans les situations de démarrages, d'accélération ou de décélération.

# DISPOSITIFS DE CORRECTION ET D'ASSISTANCE A LA CONDUITE (3/4)

## Désactivation de la fonction ESC

Dans certaines situations (conduite sur sol très mou : neige, boue... ou conduite avec des roues chainées), le système peut réduire la puissance moteur pour limiter le patinage.

Si cet effet n'est pas souhaité, il est possible de désactiver la fonction par appui sur le contacteur 1.

Le message d'alerte "ESC OFF" et le témoin  sont activés sur le tableau de bord pour vous en avertir.

Si vous désactivez cette fonction, le système antipatinage ASR est également désactivé.


Le contrôle dynamique de conduite ESC avec contrôle de sous-virage et système antipatinage apportant une sécurité supplémentaire, il est déconseillé de rouler avec la fonction inhibée. Réactiver la fonction dès que possible par un nouvel appui sur le contacteur 1.

**Nota** : la fonction est automatiquement réactivée à la mise sous contact du véhicule ou dès le dépassement d'une vitesse de 50 km/h


## Principe de fonctionnement

Un capteur au volant permet de connaître la trajectoire voulue par le conducteur.

D'autres capteurs, répartis dans le véhicule, mesurent sa trajectoire réelle. Le système compare les ordres du conducteur et la trajectoire du véhicule et corrige cette dernière si nécessaire en gérant le freinage de certaines roues et/ou la puissance moteur. Lorsque le

système est activé, le témoin  clignote au tableau de bord.

## Anomalie de fonctionnement

Lorsque le système détecte une anomalie de fonctionnement, le message d'alerte et le témoin  s'affichent sur le tableau de bord.

Dans ce cas, le contrôle dynamique de conduite ESC avec contrôle de sous-virage et système antipatinage sont désactivés.

Consultez un Représentant de la marque, si ces témoins restent affichés au tableau de bord après une coupure et une mise sous contact

## Assistance au freinage d'urgence


C'est un système complémentaire à l'ABS qui aide à réduire les distances d'arrêt du véhicule.

## Principe de fonctionnement

Le système détecte les situations de freinage d'urgence. Dans ce cas, le système de freinage développe instantanément sa puissance maximale et peut déclencher la régulation ABS.

Le freinage ABS est maintenu tant que la pédale de frein n'est pas relâchée.

## Anomalie de fonctionnement

Lorsque le système détecte une anomalie de fonctionnement le message « AVERTISSEMENT : système de freinage à contrôler » apparaît sur le tableau de bord et le témoin  s'allume.

Consultez un représentant de la marque.

# DISPOSITIFS DE CORRECTION ET D'ASSISTANCE A LA CONDUITE (4/4)

## Aide au démarrage en côte

Ce dispositif vous assiste lors d'un démarrage en côte. Il empêche le véhicule de reculer ou d'avancer, en intervenant sur le serrage automatique des freins, lorsque le conducteur lève le pied de la pédale de frein pour actionner l'accélérateur.

### Fonctionnement du système

Il fonctionne uniquement lorsque le levier de vitesses est dans une position autre que Neutre (autre que **N**) et que le véhicule est à l'arrêt complet (pédale de frein enfoncée).

Le système retient le véhicule environ **2 secondes**. Ensuite, les freins se desserrent progressivement (le véhicule roule en fonction de la pente).



Le système d'aide au démarrage en côte ne peut totalement empêcher le véhicule de reculer dans tous les cas (très fortes déclivités, etc.).

Le conducteur peut dans tous les cas actionner la pédale de frein et ainsi empêcher le véhicule de reculer ou d'avancer.

L'aide au démarrage en côte ne doit pas être utilisée pour les arrêts prolongés : utilisez la pédale de frein.

Cette fonction n'est pas conçue pour immobiliser le véhicule de manière permanente.

Si nécessaire, utilisez la pédale de frein pour arrêter le véhicule.

Le conducteur doit rester particulièrement vigilant sur les sols glissants ou peu adhérents et/ou en pente.

**Risques de blessures graves.**

## ENVIRONNEMENT

Votre véhicule a été conçu avec la volonté de respecter l'**environnement** tout le long de sa durée de vie : lors de sa fabrication, pendant son utilisation et enfin pour sa fin de vie.

### Fabrication

La fabrication de votre véhicule s'effectue dans un site industriel appliquant des démarches de progrès sur la réduction des impacts environnementaux vis-à-vis des riverains et de la nature (réduction des consommations d'eau et d'énergie, des nuisances visuelles et sonores, des rejets atmosphériques et aqueux, tri et valorisation des déchets).

### Contribuez vous aussi au respect de l'environnement

- Les pièces usées et remplacées lors de l'entretien courant de votre véhicule (batterie secondaire 12 volts, piles...) doivent être déposés auprès des organismes spécialisés.
- Le véhicule hors d'usage doit être remis à des centres agréés afin d'assurer son recyclage.
- Dans tous les cas, respectez les lois locales.

### Recyclage

Votre véhicule est recyclable à 85% et valorisable à 95%.

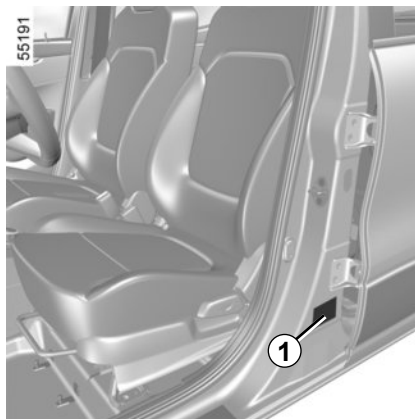
Pour atteindre ces objectifs, de nombreuses pièces du véhicule ont été conçues de manière à permettre leur recyclage. Les architectures et les matières ont été particulièrement étudiées afin de faciliter le démontage de ces composants et leur retraitement dans des filières spécifiques.

Dans le but de préserver les ressources en matières premières, ce véhicule intègre de nombreuses pièces en matières plastiques recyclées ou en matières renouvelables (matières végétales ou animales telles que coton ou laine respectivement).

# SYSTÈME DE SURVEILLANCE DE PRESSION DES PNEUMATIQUES (1/4)


Lorsque le véhicule en est équipé, ce système avertit de la perte de pression d'un ou plusieurs pneumatiques.

Le système est installé si le véhicule porte une étiquette. Pour vérifier si elle est présente, ouvrez la porte conducteur, emplacement **1**.



## Principe de fonctionnement

Ce système détecte une perte de pression dans un des pneumatiques en mesurant la vitesse des roues pendant la conduite.

Le témoin  s'allume fixe pour alerter le conducteur en cas de pression insuffisante (roue dégonflée, roue crevée...).



Le témoin **STOP** vous impose, pour votre sécurité, un arrêt impératif et immédiat compatible avec les conditions de circulation.

# SYSTÈME DE SURVEILLANCE DE PRESSION DES PNEUMATIQUES (2/4)

## Conditions de fonctionnement

Le système doit être réinitialisé avec une pression de gonflage égale à celle inscrite sur l'étiquette de pression de gonflage des pneumatiques. Sinon, il risque de ne pas émettre un avertissement fiable en cas de perte de pression importante ➔ 4.9.

Dans les situations suivantes, le système risque d'intervenir à retardement ou de ne pas fonctionner correctement :

- système non réinitialisé après un regonflage ou toute opération sur les roues ;
- système mal réinitialisé : pressions de gonflage différentes des pressions recommandées ;
- modification importante de la charge ou répartition de la charge sur un côté du véhicule ;
- conduite sportive avec forte accélération ;
- circulation sur chaussée enneigée ou glissante ;
- conduite avec des chaînes à neige.
- montage d'un seul pneu neuf ;
- utilisation de pneumatiques non homologués par le réseau de la marque.
- ...



Cette fonction est une aide supplémentaire à la conduite. La fonction n'intervient pas à la place du conducteur. Elle ne peut donc, en aucun cas, remplacer la vigilance, ni la responsabilité du conducteur.

Vérifiez la pression des pneumatiques, y compris la roue de secours, une fois par mois.

## Réinitialisation de la valeur de référence de la pression des pneumatiques

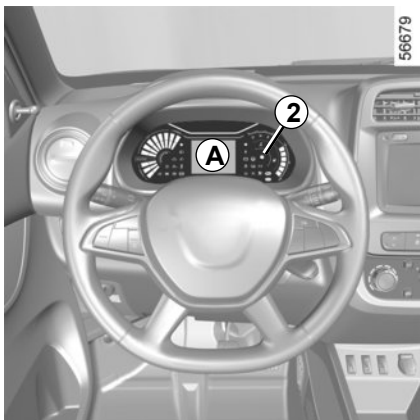
Elle doit avoir lieu :

- après chaque regonflage ou réajustement de la pression d'un des pneumatiques ;
- lorsque la pression de référence des pneumatiques doit être modifiée pour être adaptée aux conditions d'usage (à vide, en charge, conduite sur autoroute...);
- après un changement de roue ;
- après utilisation du kit de gonflage des pneumatiques ;
- après une permutation des roues ;

Elle doit toujours se faire après vérification à froid des pressions de gonflage des 4 pneumatiques.

Les pressions de gonflage doivent correspondre à l'usage courant du véhicule (à vide, en charge, conduite sur autoroute...).

# SYSTÈME DE SURVEILLANCE DE PRESSION DES PNEUMATIQUES (3/4)



## Procédure de réinitialisation

Contact mis :

- Appuyez sur le bouton **2** brièvement plusieurs fois pour sélectionner la fonction « TPMS (Reset) », qui s'affiche au tableau de bord **A** ;
- faites un appui long (environ 3 secondes) sur le bouton **2** pour lancer l'initialisation. Le clignotement, durant environ cinq secondes, suivi de l'affichage fixe du message « SET TPW launched » indique que la demande de réinitialisation de la valeur de référence de la pression des pneumatiques est bien prise en compte.

La réinitialisation s'effectue après quelques minutes de roulage.

## Afficheur

### Gonfler pneus


Le témoin  s'allume fixe.

Il indique qu'au moins une des roues est dégonflée ou crevée.

En cas de dégonflage, regonflez le pneumatique concerné.

En cas de crevaison, remplacez-le ou faites appel à un Représentant de la marque.

Contrôlez et réajustez à froid la pression des quatre pneus et lancez la réinitialisation de la valeur de référence de la pression des pneumatiques.

Le témoin  s'éteint après avoir lancé la réinitialisation de la valeur de référence de la pression des pneumatiques.

La perte soudaine de pression d'un pneumatique (éclatement d'un pneumatique...) peut ne pas être détectée par le système.

# SYSTÈME DE SURVEILLANCE DE PRESSION DES PNEUMATIQUES (4/4)

## Recommencez la réinitialisation de la pression des pneumatiques

Le témoin  clignote plusieurs secondes puis s'allume fixe.

Il indique que la demande de réinitialisation de la valeur de référence de la pression des pneumatiques doit être relancée.

Le témoin  clignote plusieurs secondes puis s'allume fixe accompagné du témoin orange .

Ils indiquent une défaillance du système. Consultez un Représentant de la marque.

## Réajustement de la pression des pneumatiques

**Les pressions doivent être ajustées à froid (reportez-vous à l'étiquette A située sur le chant de porte conducteur).**

Au cas où la vérification de la pression ne peut être effectuée sur les pneumatiques froids, il faut majorer les pressions préconisées de 0,2 à 0,3 bar (3 PSI).

**Il est impératif de ne jamais dégonfler un pneumatique chaud.**

Après chaque regonflage ou réajustement de la pression des pneumatiques, lancez la réinitialisation de la valeur de référence de la pression des pneumatiques.

## Remplacement roues/pneus

N'utilisez que des équipements homologués par le réseau de la marque sinon le système risque d'intervenir à retardement ou de ne pas fonctionner correctement ➔ 5.10

Après chaque changement de roue/pneu, réajustez la pression des pneumatiques et lancez la réinitialisation de la valeur de référence de la pression des pneumatiques.

## Roue de secours

Lorsque le véhicule en est équipé et qu'elle est montée sur le véhicule, réajustez la pression des pneumatiques et lancez la réinitialisation de la valeur de référence de la pression des pneumatiques.

## Kit de gonflage

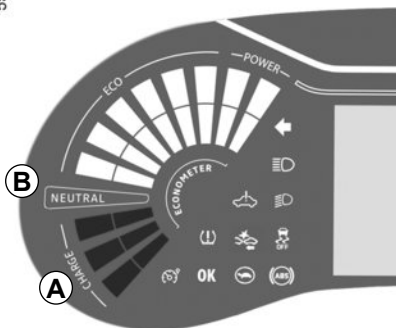
N'utilisez que des équipements homologués par le réseau de la marque sinon le système risque d'intervenir à retardement ou de ne pas fonctionner correctement ➔ 5.4

Après utilisation du kit de gonflage des pneumatiques, réajustez la pression des pneumatiques et lancez la réinitialisation de la valeur de référence de la pression des pneumatiques.



# ÉCONOMÈTRE

55539



## Economètre

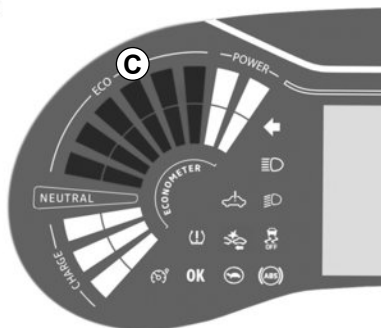
(au tableau de bord)

L'économètre vous permet de connaître en temps réel la récupération ou la consommation d'énergie.

### Zone d'utilisation A bleue « récupération d'énergie »

En roulage, lorsque vous levez le pied de la pédale d'accélérateur ou que vous appuyez sur la pédale de frein, pendant la décélération, le moteur génère du courant électrique qui est utilisé pour freiner le véhicule et recharger la batterie de traction.

55540



### Particularités en récupération d'énergie

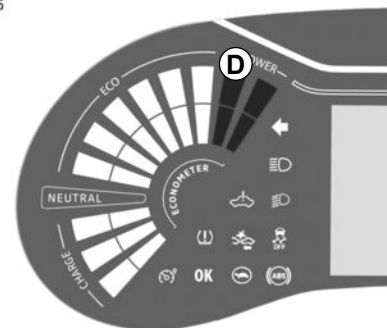
Le moteur génère un frein moteur plus important qu'un véhicule à moteur thermique.

Après une charge maximale de la batterie de traction et durant les premiers kilomètres d'utilisation du véhicule, le frein moteur s'en trouve temporairement réduit. Veuillez adapter votre conduite en conséquence.

### Position B « neutre »

Indique une consommation nulle.

55541



### Zone d'utilisation C verte « consommation recommandée »

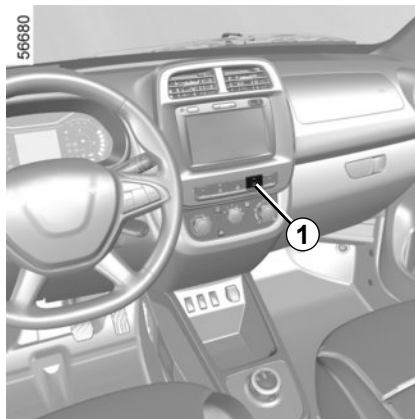
La batterie de traction fournit l'énergie électrique nécessaire au moteur pour déplacer le véhicule.

### Zone d'utilisation D « consommation déconseillée »

Indique une consommation importante d'énergie.

## FUNCTION MODE ECO

La fonction ECO optimise l'autonomie du véhicule en limitant les performances du moteur et la vitesse maximale (limitée à environ 100 km/h). Elle agit sur certains éléments consommateurs du véhicule (direction assistée, etc.) et sur certaines actions de conduite (accélération, décélération, etc.).



### Activer la fonction

Appuyez sur le contacteur **1**

Le témoin **2** s'affiche au tableau de bord et le témoin intégré au contacteur s'allume.

En conduite, il est possible de quitter temporairement le mode ECO pour retrouver les performances du moteur.

Pour cela, enfoncez franchement et à fond la pédale d'accélérateur.

Le mode ECO se réactive dès que vous relâchez la pression sur la pédale d'accélérateur.



### Désactivation de la fonction

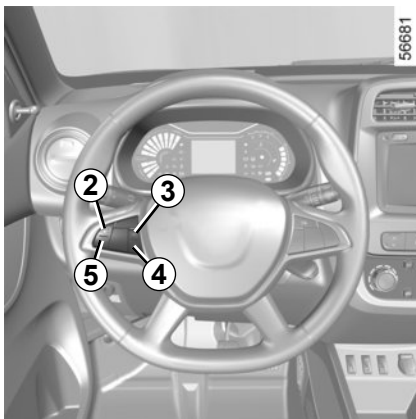
Appuyez sur le contacteur **1**.

Le témoin **2** s'éteint au tableau de bord.

## LIMITEUR DE VITESSE (1/3)



Le limiteur de vitesse est une fonction qui vous aide à ne pas dépasser une vitesse de roulage que vous aurez choisie, appelée **vitesse limitée**.



### Commandes

- 1 Contacteur Marche/Arrêt ;
- 2 Activation, mémorisation et variation croissante de la vitesse limitée (+) ;
- 3 Activation avec rappel de la vitesse limitée mémorisée (R) ;
- 4 Mise en veille de la fonction (avec mémorisation de la vitesse limitée) (O) ;
- 5 Variation décroissante de la vitesse limitée (-).



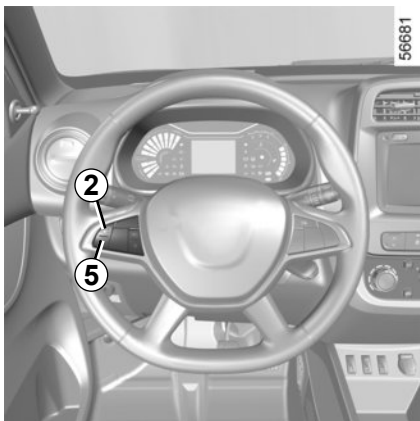
### Témoin lumineux

Ce témoin orange s'allume au tableau de bord pour indiquer que la fonction limiteur est en service.

Suivant véhicule, l'information de la vitesse mémorisée apparaît au tableau de bord.

La vitesse minimum enregistrée sera de 30 km/h.

## LIMITEUR DE VITESSE (2/3)



### Conduite

Lorsqu'une vitesse limitée est prise en compte, tant que cette vitesse n'est pas atteinte, la conduite est similaire à celle d'un véhicule non équipé d'un limiteur de vitesse.

Dès que vous atteignez la vitesse enregistrée, toute action sur la pédale d'accélérateur ne permettra pas le dépassement de la vitesse programmée sauf en cas de besoin (voir paragraphe « Dépassement de la vitesse limitée »).

### Variation de la vitesse limitée

Vous pouvez modifier la vitesse limitée à tout moment en appuyant sur

- la touche **2 (+)** pour augmenter la vitesse ;
- la touche **5 (-)** pour diminuer la vitesse.

La conception du système fait qu'il est possible de constater un écart entre la vitesse de consigne et la vitesse au tableau de bord.



Le limiteur de vitesse n'agit en aucun cas sur le système de freinage.

## LIMITEUR DE VITESSE (3/3)

### Dépassement de la vitesse limitée

#### Cas d'urgence

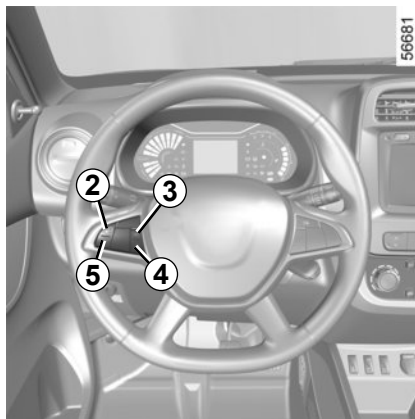
À tout moment, il est possible de dépasser la vitesse limitée. Pour cela : enfoncez **franchement et à fond** la pédale d'accélérateur (au-delà du « point dur »).

Durant le temps de dépassement de vitesse, la vitesse clignote au tableau de bord (ordinateur de bord) pour vous en informer.

L'urgence passée, relâchez la pédale d'accélérateur : la fonction limiteur de vitesse revient dès que vous atteignez une vitesse inférieure à la vitesse limitée avant l'action d'urgence.

#### Impossibilité pour la fonction, de tenir la vitesse limitée.

En cas de forte descente, le système ne peut pas maintenir la vitesse limitée : la vitesse mémorisée clignote sur le tableau de bord et, suivant le véhicule, un signal sonore retentit à intervalles réguliers pour vous en informer.



#### Mise en veille de la fonction


La fonction limiteur de vitesse est mise en veille lorsque vous agissez sur le contacteur **4** (O). Dans ce cas, la vitesse limitée reste mémorisée et le message « MEMORISED » (Mémorisé) accompagné de la vitesse mémorisée apparaît au tableau de bord.

#### Rappel de la vitesse limitée

Si une vitesse est mémorisée, il est possible de la rappeler par appui sur le contacteur **3**.



#### Arrêt de la fonction

La fonction de limiteur de vitesse est désactivée par une pression sur **1** : une vitesse n'est plus mémorisée. Le témoin  s'éteint pour indiquer que cette fonction est désactivée.

Les informations du limiteur de vitesse s'affichent sous forme de messages texte avec le témoin. Si le message texte est confirmé, il peut être vu sur la page de l'ordinateur de bord du tableau de bord.

## AIDE AU PARKING (1/2)

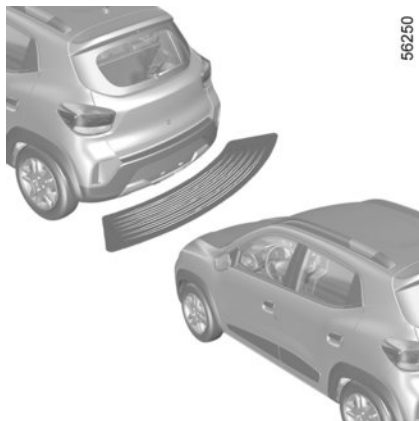
### Principe de fonctionnement

Des détecteurs à ultrasons, implantés dans le bouclier arrière du véhicule, « mesurent » la distance entre le véhicule et un obstacle lors d'une marche arrière.

Cette mesure se traduit par des bips sonores dont la fréquence augmente avec le rapprochement de l'obstacle, jusqu'à devenir un son continu lorsque l'obstacle se situe à environ 35 centimètres du véhicule.

Lors du passage de la marche arrière, un bip retentit. Si le bip est long (3 secondes), il signale une anomalie de fonctionnement.

Nota : veillez à ce que les détecteurs ultrasons ne soient pas occultés (sale-tés, boue, neige...).



### Fonctionnement

Au passage de la marche arrière, la plupart des objets se trouvant à moins de 1,20 mètre environ de l'arrière du véhicule sont détectés et un signal sonore retentit.

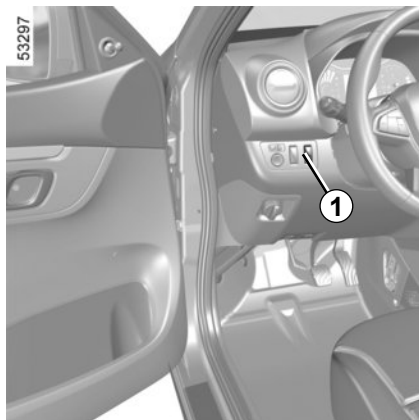


Cette fonction est une aide supplémentaire qui indique, par le biais des signaux sonores, la distance entre le véhicule et un obstacle lors d'une manoeuvre.

Elle ne peut donc, en aucun cas, remplacer la vigilance, ni la responsabilité du conducteur lors des manoeuvres.

Le conducteur doit toujours être attentif aux événements soudains qui peuvent intervenir durant la conduite : veillez donc toujours à ce qu'il n'y ait pas d'obstacles mobiles, trop petits ou trop fins (tels qu'un enfant, un animal, une poussette, un vélo, pierre, piquet...) dans la zone d'angle mort lors de la manoeuvre.

## AIDE AU PARKING (2/2)



### Désactivation du système

Vous pouvez désactiver le système par un appui sur le contacteur **1**.

Le témoin au-dessus du contacteur **1** reste allumé en permanence.

Le système ainsi désactivé pourra être réactivé par un nouvel appui.

### Anomalie de fonctionnement

Lorsque le système détecte une anomalie de fonctionnement un signal sonore retentit, pendant environ trois secondes pour vous en avertir. Consultez un Représentant de la marque.



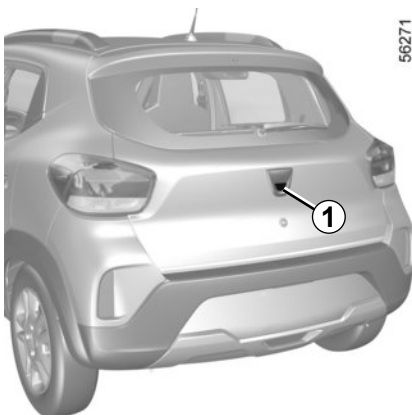
En cas de choc sur le sous-bassement du véhicule lors d'une manœuvre (exemple : contact avec une borne, un trottoir surélevé ou tout autre mobilier urbain) vous pouvez endommager le véhicule (exemple : déformation d'un essieu), le circuit électrique ou la batterie de traction.

Ne touchez pas les éléments du circuit ou d'éventuelles fuites ou liquides.

Afin d'éviter tout risque d'accident, faites contrôler votre véhicule par un Représentant de la marque.

**Risques de blessures graves ou de choc électrique pouvant entraîner la mort.**

## CAMÉRA DE RECUL (1/2)



### Fonctionnement

Selon les variantes, au passage de la marche arrière, la caméra **1** transmet une vue de l'environnement arrière du véhicule sur l'afficheur multimédia **2** accompagné d'un gabarit fixe.

Ce système s'utilise à l'aide d'un gabarit fixe pour la distance. Lorsque la zone rouge est atteinte, arrêtez le véhicule.



**Nota :** veillez à ce que la caméra de recul ne soit pas occultée (saletés, boue, neige...).

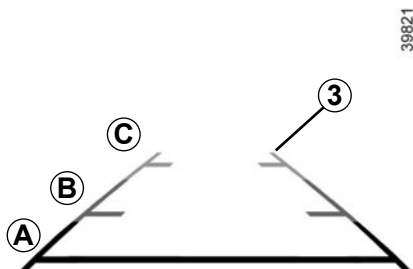


Cette fonction est une aide supplémentaire. Elle ne peut donc, en aucun cas, remplacer la vigilance ni la responsabilité du conducteur.

Le conducteur doit toujours être attentif aux événements soudains qui peuvent intervenir durant la conduite : veillez donc toujours à ce qu'il n'y ait pas d'obstacles mobiles, trop petits ou trop fins (tels qu'un enfant, un animal, une poussette, un vélo, pierre, piquet...) dans la zone d'angle mort lors de la manœuvre.



## CAMÉRA DE REcul (2/2)



### Gabarit fixe 3

Le gabarit fixe **3** est constitué de repères de couleurs **A**, **B**, **C** indiquant la distance derrière le véhicule :

- **A** (rouge) à environ 30 centimètres du véhicule ;
- **B** (jaune) à environ 70 centimètres du véhicule ;
- **C** (vert) à environ 150 centimètres du véhicule.

Ce gabarit reste fixe et indique la trajectoire du véhicule si les roues sont en ligne avec le véhicule.

L'écran représente une image inversée.

Les gabarits sont une représentation projetée sur sol plat, cette information est à ignorer lorsqu'elle se superpose à un objet vertical ou posé au sol.

Les objets qui apparaissent sur le bord de l'écran peuvent être déformés.

En cas de trop forte luminosité (neige, véhicule au soleil...), la vision de la caméra peut être perturbée.



Cette fonction est une aide supplémentaire. Elle ne peut donc, en aucun cas, remplacer la vigilance, ni la responsabilité du conducteur.

Le conducteur doit toujours être attentif aux événements soudains qui peuvent intervenir durant la conduite : veillez donc toujours à ce qu'il n'y ait pas d'obstacles mobiles (tels qu'un enfant, un animal, une poussette, un vélo...) ou un obstacle trop petit ou trop fin (pierre de taille moyenne, piquet très fin...) lors de la manœuvre.

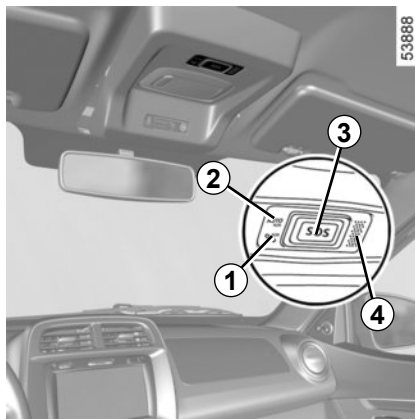
## APPEL D'URGENCE (1/3)

Si le véhicule en est équipé, le système d'appel d'urgence permet un appel automatique ou manuel des services de secours en cas d'accident ou de maladie (sans frais) afin de réduire le temps de réaction des services d'urgence.

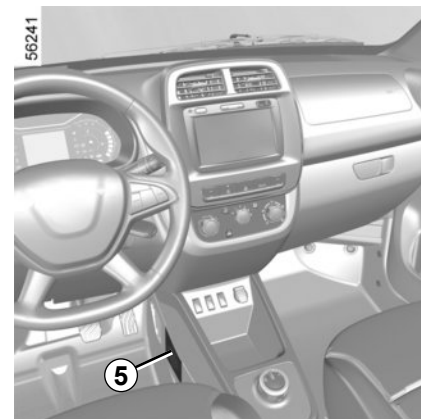
Si vous utilisez l'appel d'urgence pour signaler un accident dont vous êtes témoin, cela suppose un arrêt compatible avec les conditions de circulation pour permettre aux secours de localiser votre véhicule et donc, le lieu de l'accident signalé.

Dans tous les cas, conformez-vous à la législation locale.

Utilisez l'appel d'urgence uniquement si vous êtes victime ou témoin d'un accident ou en cas de malaise.



- 1** Témoin de fonctionnement du système :
  - vert : fonctionnel (réseau disponible) ;
  - éteint : non fonctionnel (réseau indisponible) ;
  - rouge : anomalie de fonctionnement ;
  - vert clignotant : appel en cours.
- 2** Témoin de mode automatique ;
- 3** Bouton SOS ;
- 4** Micro ;
- 5** Haut-parleur.



Un appel se passe toujours de la façon suivante :

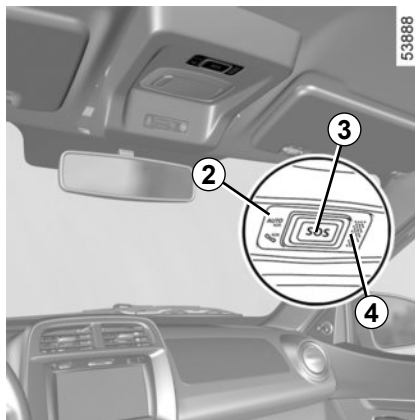
- établissement de l'appel avec les secours ;
  - envoyer des données relatives à l'incident (plaque d'immatriculation du véhicule, heure locale de l'appel, dernières positions, direction du véhicule) ;
  - communication vocale avec les secours ;
  - éventuellement, rappel des secours.
- L'appel d'urgence présente deux modes :
- le mode automatique ;
  - le mode manuel.

## APPEL D'URGENCE (2/3)

### Mode automatique

Le témoin mode automatique **2** allumé en vert indique que le système automatique est activé.

L'appel d'urgence est déclenché automatiquement en cas d'accident ayant nécessité l'activation des moyens de protection (prétensionneurs de ceinture, airbag...).



### Mode manuel

L'appel d'urgence est réalisé par :

- un appui long de plus de trois secondes environ sur le bouton **3** ;

ou

- appui sur le bouton **3** cinq fois en dix secondes.

En cas de mauvaise manipulation, il est possible d'annuler l'appel en appuyant sur le bouton **3** pendant deux secondes environ avant que la communication avec le centre d'appels soit établie.

Une fois que la communication est établie, seul le centre d'appels peut terminer la communication.

### Mode test

(suivant législation locale)

Le mode test est réservé exclusivement au Représentant de la marque pour vérifier le bon fonctionnement de l'appel d'urgence.

Il se fait par :

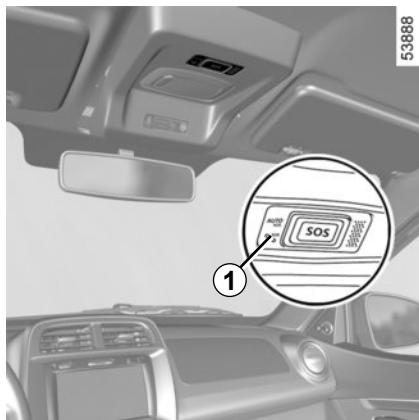
- trois appuis courts sur le bouton **3** ;
- attente de 15 secondes environ ;
- trois appuis courts sur le bouton **3**.

La sortie du mode test est automatique.



En cas d'accident, si le lieu et les conditions de circulation le permettent, il est recommandé de rester à proximité du véhicule afin de pouvoir répondre au centre d'appels d'urgence si besoin.

## APPEL D'URGENCE (3/3)



### Anomalies de fonctionnement

Dans certains cas, l'appel d'urgence peut ne pas fonctionner (ex. : batterie faible...).

Lorsque le système détecte une anomalie de fonctionnement, le témoin **1** s'allume en rouge pendant plus de 30 minutes, consultez au plus tôt un Représentant de la marque.

Le système fonctionne avec une batterie dédiée. La durée de vie de la batterie est d'environ quatre ans (le témoin **1** s'allume en rouge pour vous en avertir). Consultez un Représentant de la marque.



Afin de garantir votre sécurité et le bon fonctionnement du système, toute intervention sur la batterie (démontage, débranchement...) doit impérativement être effectuée par un professionnel spécialisé.

### Risque de brûlures par chocs électriques.

Respectez impérativement les périodicités de remplacement mentionnées dans le document d'entretien sans les dépasser.

La batterie étant spécifique, veillez à la faire remplacer par une batterie équivalente.

Faites appel à un Représentant de la marque.

En l'absence d'appel d'urgence, le système n'est pas traçable et ne fait pas l'objet d'une surveillance constante. Les données sont automatiquement et constamment effacées, et le système ne garde en mémoire que les trois dernières positions du véhicule.

Suivant la législation locale, l'envoi des données est uniquement réalisé en cas d'appel d'urgence. L'utilisation des données transmises au centre d'appels respecte la réglementation de protection des données à caractère personnel du pays où vous vous trouvez. Le système garde en mémoire l'historique des données d'activité pendant 13 heures uniquement.

Le propriétaire du véhicule dispose d'un droit d'accès aux données. Il peut demander la rectification, l'effacement ou le verrouillage de ces données.

# SERVICE DE LOCALISATION DE VÉHICULE



Le contacteur du service de localisation du véhicule se limite à la réglementation sur la protection des données pour les véhicules dotés d'équipements télématiques. Ce contacteur permet la collecte et le traitement des données depuis le véhicule.

Toutes les données seront traitées de manière confidentielle avec le consentement du client pour le traitement et une meilleure prestation de services adaptés aux besoins du client.

Cette fonction est active dès que la portière du véhicule est ouverte.

## Pour activer le mode de confidentialité :

- appuyez sur **1** pour activer le mode de confidentialité ;
- le témoin intégré sur le contacteur **1** s'éteint ;
- Le système ne permet pas la collecte et le téléchargement des données du véhicule.

## Pour désactiver le mode de confidentialité :

- appuyez de nouveau sur **1** pour désactiver le mode de confidentialité ;
- le témoin intégré sur le contacteur **1** s'allume ;
- Le système autorise la collecte et le téléchargement des données du véhicule.

## Anomalie de fonctionnement

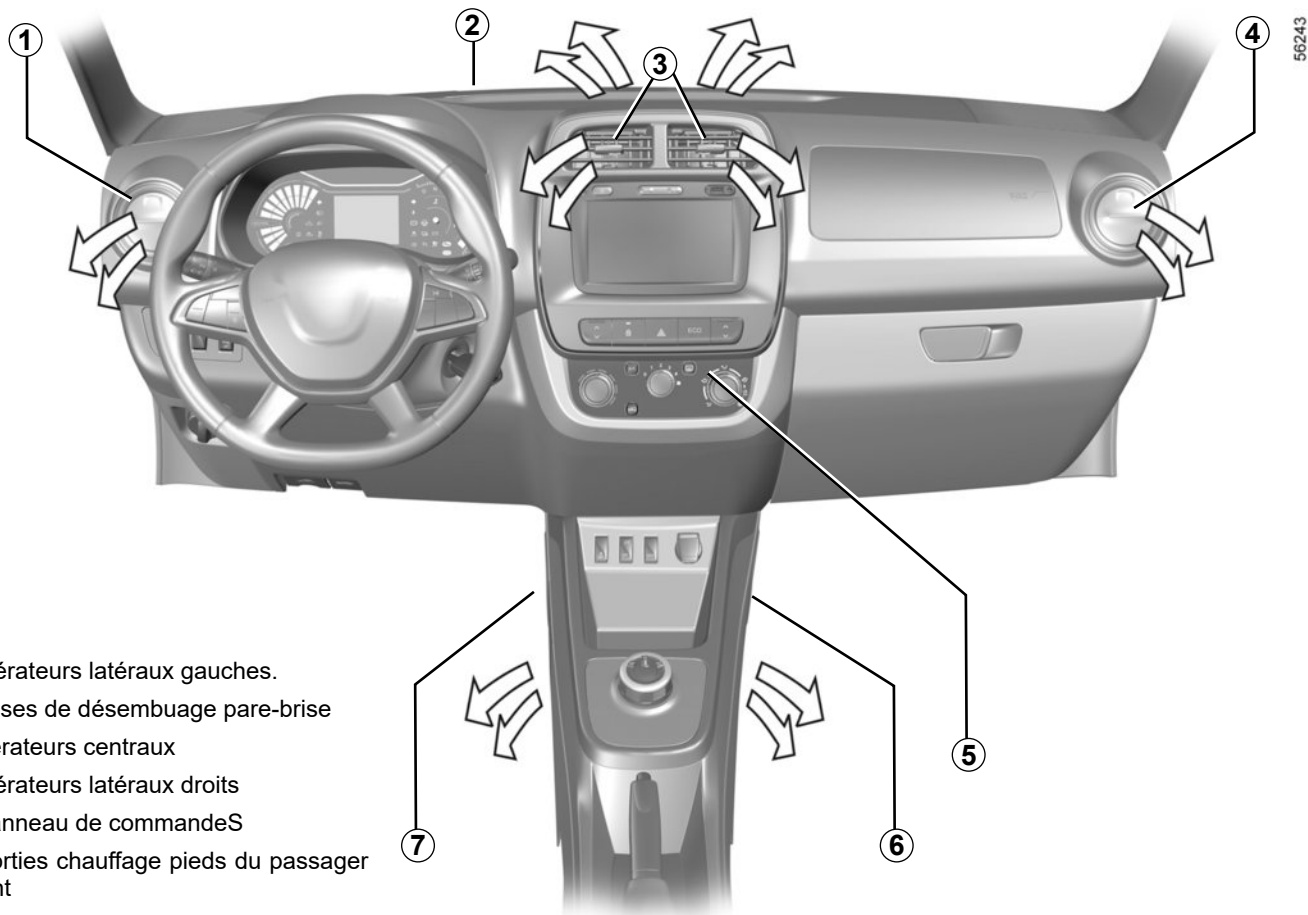
Lorsque le système détecte une anomalie de fonctionnement, le partage de données est désactivé et le témoin intégré au contacteur **1** s'éteint.

Consultez un Représentant de la marque.

# Chapitre 3 : Votre confort

Aérateurs, sorties d'air. . . . .	3.2
Chauffage, Ventilation, Air conditionné . . . . .	3.4
Climatisation : informations et mode d'emploi. . . . .	3.7
Lève-vitres électriques. . . . .	3.9
Éclairage intérieur . . . . .	3.11
Pare-soleil, poignée de maintien. . . . .	3.12
Rangements habitacle . . . . .	3.13
Prise accessoire . . . . .	3.15
Appuie-têtes arrière. . . . .	3.16
Sièges arrière . . . . .	3.17
Coffre à bagages. . . . .	3.18
Transport d'objet dans le coffre. . . . .	3.19
Transport d'objets : filet de séparation . . . . .	3.21
Tablette arrière. . . . .	3.22
Barres de toit longitudinales . . . . .	3.23
Équipements multimédia . . . . .	3.24

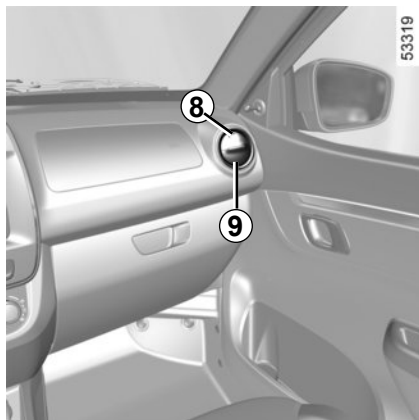
## AÉRATEURS, sorties d'air (1/2)



56243

- 1 Aérateurs latéraux gauches.
- 2 Frises de désembuage pare-brise
- 3 Aérateurs centraux
- 4 Aérateurs latéraux droits
- 5 Panneau de commandes
- 6 Sorties chauffage pieds du passager avant
- 7 Sorties chauffage pieds du conducteur

## AÉRATEURS, sorties d'air (2/2)



### Aérateurs latéraux

Pour ouvrir, appuyer sur la sortie de ventilation (point **8**) jusqu'à ce qu'elle s'ouvre aussi loin que souhaité

Pour fermer, appuyer sur la sortie de ventilation (point **9**) jusqu'à sa fermeture.

Pour changer la direction du flux d'air, tourner la sortie de ventilation sur la position désirée



### Aérateurs centraux

Pour régler le flux d'air, déplacer le curseur **10** ou **11** vers le haut, le bas et sur le côté jusqu'à ce qu'il s'ouvre comme souhaité

Pour fermer, déplacer le curseur **10** à fond vers la gauche et le curseur **11** à fond vers la droite.

Contre des mauvaises odeurs dans votre véhicule, n'utilisez que des systèmes conçus à cet effet. Consultez un Représentant de la marque

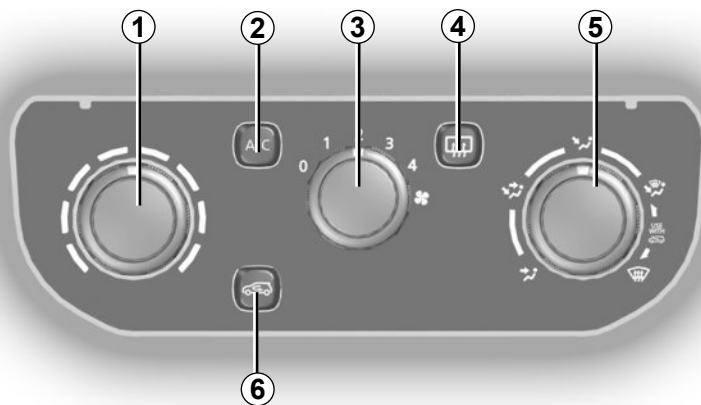


Ne rien introduire dans le circuit de ventilation du véhicule (par exemple en cas de mauvaise odeur...).

**Risque de dégradation ou d'incendie.**



# CHAUFFAGE, VENTILATION, AIR CONDITIONNÉ (1/3)



56288

## Commandes

La présence des commandes dépend de l'équipement du véhicule.

- 1 Réglage de la température de l'air.
- 2 Mise en service ou arrêt de l'air conditionné.
- 3 Réglage de la vitesse de ventilation.
- 4 Contacteur de désenbuage arrière.
- 5 Répartition de l'air.
- 6 Passage en mode isolation / mode de recyclage d'air de l'habitacle

**Informations et conseils d'utilisation :** reportez-vous au paragraphe « Air conditionné : informations et conseils d'utilisation ».

## Réglage de la température de l'air

Tournez la commande **1** en fonction de la température désirée. Plus le curseur est orienté vers le rouge, plus la température est élevée.

## Réglage de la vitesse de ventilation

Manœuvrez la commande **3** de 0 à 4. Plus la commande est positionnée vers la droite, plus la quantité d'air pulsé est grande. Si vous désirez fermer complètement l'entrée et arrêter l'installation, placez la commande **3** sur 0.

Le système est arrêté : la vitesse de ventilation de l'air dans l'habitacle est nulle (véhicule à l'arrêt), vous pouvez néanmoins ressentir un faible débit d'air lorsque le véhicule roule.

L'utilisation prolongée de cette commande en position 0 peut entraîner une formation de buée sur les vitres latérales et le pare-brise et des désagréments dus à un air non renouvelé dans l'habitacle.

## CHAUFFAGE, VENTILATION, AIR CONDITIONNÉ (2/3)

### Mise en service du mode isolation de l'habitacle/ recyclage d'air.

Appuyez sur **6** pour le mode recyclage d'air. L'indicateur s'allume

Dans ces conditions, l'air est pris dans l'habitacle et il est recyclé sans admission d'air extérieur.

#### Le recyclage d'air permet :

- de s'isoler de l'ambiance extérieure (circulation en zone polluée...);
- de refroidir plus rapidement la température de l'habitacle.

### Passage en mode air frais de l'habitacle.

Appuyez sur **6** pour le mode air frais. Le témoin est éteint.

L'utilisation prolongée du recyclage d'air peut entraîner une formation de buée sur les vitres latérales et le pare-brise et des désagréments dus à un air non renouvelé dans l'habitacle.

Il est donc conseillé de prélever de l'air extérieur dès que la fonction de recyclage d'air n'est plus nécessaire en appuyant sur **6** pour le mode air frais, et le témoin s'éteint.



### Désembuage de la lunette arrière

Avec la position accessoire sur ON/le contact mis/le moteur en marche, par appui sur le bouton **4** :

- Cette fonction assure le dégivrage/désembuage de la lunette arrière.

L'arrêt du fonctionnement intervient :

- automatiquement après une durée déterminée par le système ;
- en appuyant de nouveau sur le bouton **4**.

### Désembuage rapide

- Tournez la commande **1** sur la position de chaleur maximum ;
- Tournez la commande **3** sur la position de vitesse maximum 4 ;
- Tournez la commande **5** en mode dégivrage complet avec mode air frais ;

L'utilisation de la climatisation permet d'accélérer le désembuage.

**Informations et conseils d'utilisation** : reportez-vous au paragraphe « Air conditionné : informations et conseils d'utilisation ».

# CHAUFFAGE, VENTILATION, AIR CONDITIONNÉ (3/3)

## Pré-conditionnement

Pour activer le préconditionnement :

- Appuyez sur **2** pour sélectionner le mode de climatisation ;
- Tournez la commande **3** pour obtenir la vitesse de ventilation désirée (sans la mettre sur « 0 ») ;
- Tournez la commande **1** pour obtenir la température souhaitée (zone rouge pour le chauffage et bleue pour le refroidissement) ;
- Tournez la commande **5** pour choisir la répartition

### L'activation du préconditionnement est possible uniquement si :

- L'état de charge est supérieur à 30 % ;
- Le moteur est à l'arrêt ;
- Le capot avant est fermé.

Suivant véhicule, le confort thermique (refroidissement, chauffage de l'habitacle) n'est pas autorisé lorsque le véhicule est en charge.

## Répartition de l'air dans l'habitacle

Tournez la commande **5** pour choisir votre répartition.



Le flux d'air est dirigé vers les aérateurs de la planche de bord.



Tout le flux d'air est dirigé vers les aérateurs de la planche de bord et les pieds des occupants.



Tout le flux d'air est dirigé largement vers les pieds des occupants



Le flux d'air est réparti entre tous les aérateurs, les désembueurs de vitres latérales avant, les frises de désembuage de pare-brise et les pieds des occupants.



Tout le flux d'air est dirigé vers les buses de désembuage du pare-brise et des vitres latérales avant avec le mode air frais.



Tout le flux d'air est dirigé vers les buses de désembuage du pare-brise et des vitres latérales avant.

## Mise en service ou arrêt de l'air conditionné

(Suivant véhicule).

La touche **2** permet de mettre en service (voyant allumé) ou d'arrêter (voyant éteint) le fonctionnement de l'air conditionné.

La mise en service ne peut pas être effectuée si la commande **3** est positionnée sur 0.

### L'utilisation de l'air conditionné permet :

- d'abaisser la température à l'intérieure de l'habitacle ;
- d'éliminer la buée plus rapidement.

L'air conditionné ne fonctionne pas lorsque la température extérieure est très basse.

# CLIMATISATION : informations et instructions d'utilisation (1/2)

## Conseils d'utilisation

Dans certains cas, (air conditionné arrêté, recyclage d'air activé, vitesse de ventilation nulle ou faible...) vous pouvez constater l'apparition de buée sur les vitres et le pare-brise du véhicule.

En cas de buée, utilisez la fonction « voir clair » pour l'éliminer puis privilégiez l'usage de l'air conditionné en mode automatique pour éviter sa formation.

## Entretien

Consultez le document d'entretien de votre véhicule pour connaître les périodicités de contrôle.

## Autonomie

Il est normal de constater une augmentation de la consommation d'énergie durant l'utilisation du conditionnement d'air.

Utilisez régulièrement le système de climatisation, même par temps froid, pour le faire fonctionner au moins une fois par mois pendant environ 5 minutes.

## Recommandations pour limiter la consommation d'énergie et préserver l'autonomie du véhicule

Roulez aérateurs ouverts et vitres fermées. Si le véhicule est resté stationné en plein soleil, ouvrez les portes quelques minutes pour chasser l'air chaud avant de mettre le moteur en marche.

**Il est préférable**, avant de démarrer, d'utiliser la climatisation programmée.

En dessous de 10 °C environ, moteur arrêté, il est normal de constater que de l'air froid pénètre dans l'habitacle par les aérateurs lorsque la ventilation n'est pas arrêtée (reportez-vous au paragraphe « Chauffage, air conditionné » au chapitre 3). Il est recommandé de positionner la commande de position de ventilation sur 0 en cas de courts arrêts.

## Anomalies de fonctionnement

D'une manière générale, en cas d'anomalie de fonctionnement, consultez un Représentant de la marque.

- **Baisse d'efficacité au niveau du dégivrage, du désembuage ou de l'air conditionné.** Cela peut provenir de l'encrassement de la cartouche du filtre habitacle.
- **Non-production d'air froid ou d'air chaud.** Vérifiez le bon positionnement des commandes et le bon état des fusibles. Le cas échéant, arrêtez le système.

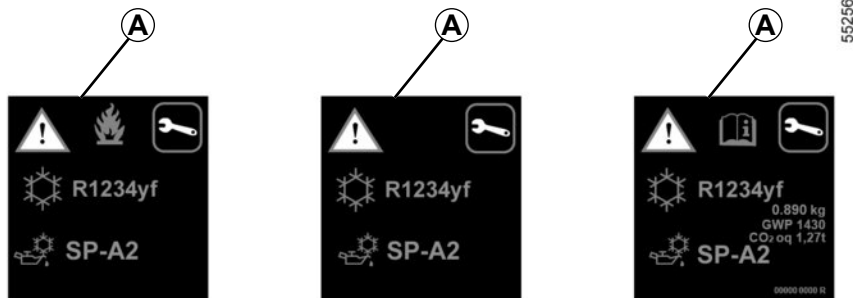
## Écoulement d'eau sous le véhicule

Après une utilisation prolongée de la climatisation, la présence d'eau sous le véhicule est normale. Cette eau résulte de la condensation.



**Ne pas ouvrir le circuit de fluide frigorigène.** Celui-ci est dangereux pour les yeux et pour la peau.


# CLIMATISATION : informations et instructions d'utilisation (2/2)









Le circuit de fluide frigorigène (dont certains éléments sont hermétiquement scellés) peut contenir des gaz à effet de serre fluorés.

Suivant véhicule, vous trouverez les informations suivantes sur l'étiquette **A** collée dans le compartiment moteur.

La présence et l'emplacement des informations sur l'étiquette **A** dépendent du véhicule.

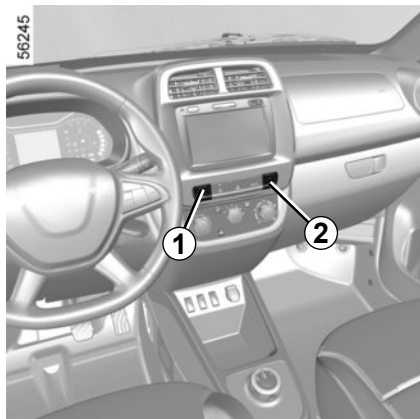
 N'ouvrez pas le circuit de fluide frigorigène. Celui-ci est dangereux pour les yeux et pour la peau.

 Avant toute intervention dans le compartiment moteur, vous devez couper le contact ➔ 2.2

-  Type du fluide frigorigène
-  Type d'huile du circuit de climatisation
-  Produit inflammable
-  Consultez la notice d'utilisation
-  Maintenance

x.xxx kg	Quantité de fluide frigorigène présente dans le véhicule.
GWP xxxxx	Potentiel de réchauffement planétaire (équivalent CO2)
CO2 eq x.xx t	Quantité en poids et en équivalent CO2

# LÈVE-VITRES ÉLECTRIQUES (1/2)

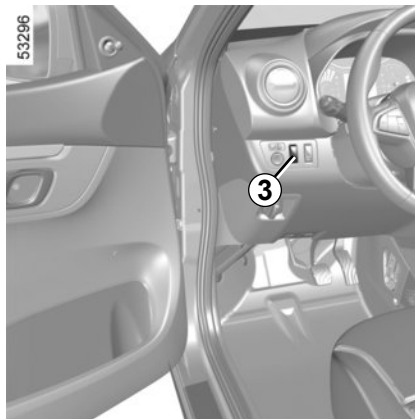


## Lève-vitres

Appuyez sur le bas du contacteur **1** ou **2** pour baisser la vitre ou sur le haut du contacteur **1** ou **2** pour la lever jusqu'à la hauteur désirée.

**1** pour le côté conducteur avant ;

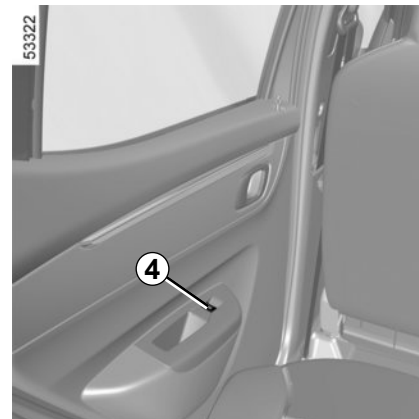
**2** pour le côté passager avant .



## Du côté conducteur **3**

Pour que le conducteur interdise l'actionnement des lève-vitres électriques arrière

Évitez de poser un objet en appui sur une vitre entrouverte : risque d'endommagement du lève-vitre.



## Des places arrière

Actionnez le contacteur **4** pour monter ou descendre les vitres arrière.

## LÈVE-VITRES (2/2)



La fermeture des vitres peut occasionner des blessures graves.



Lors de la fermeture des vitres, veillez à ce qu'aucune partie du corps (bras, main...) ne dépasse du véhicule.

**Risques de blessures graves.**

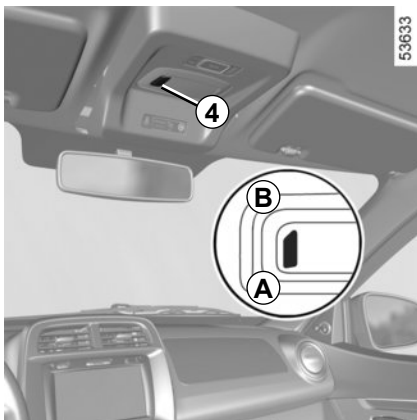


### **Responsabilité du conducteur**

Ne quittez jamais votre véhicule, clé ou télécommande à l'intérieur en laissant un enfant, un adulte dépendant ou un animal à l'intérieur, même pour une courte durée. En effet, celui-ci pourrait se mettre en danger ou mettre en danger d'autres personnes en démarrant le moteur, en actionnant des équipements comme par exemple les lève-vitres ou encore verrouiller les portes. En cas de coincement d'une partie du corps, inversez aussitôt le sens de la course de la vitre en appuyant sur le contacteur concerné.

**Risques de blessures graves.**

# ÉCLAIRAGE INTÉRIEUR

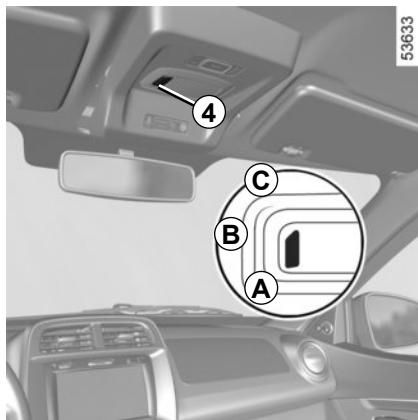


## Lecteur de carte avant

Cette fonction dépend de la version du véhicule.

Placez sur le contacteur **4** sur

- position **A** pour **allumer** la lumière ;
- position **B** pour **éteindre** la lumière.



## Plafonnier avant

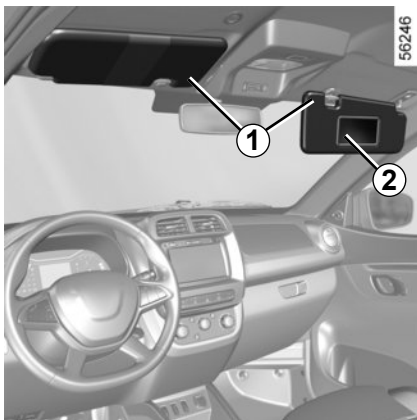
Cette fonction dépend de la version du véhicule.

Placez sur le contacteur **4** sur

- position **A** pour **allumer** la lumière ;
- position **B** pour allumer automatiquement l'éclairage quand une porte est ouverte et l'éteindre lorsque toutes les portes sont correctement fermées ;
- position **C** pour **éteindre** la lumière.



## PARE-SOLEIL, POIGNEE DE MAINTIEN



### Pare-soleil avant

Cette fonction dépend de la version du véhicule.

Abaissez le pare-soleil **1** sur le pare-brise ou déclipsez-le et tournez-le sur la vitre latérale.

### Miroirs de courtoisie

Selon les versions, il est équipé de miroirs de courtoisie **2**.

En roulage, veillez à refermer le couvercle du miroir de courtoisie.  
Risque de blessures.

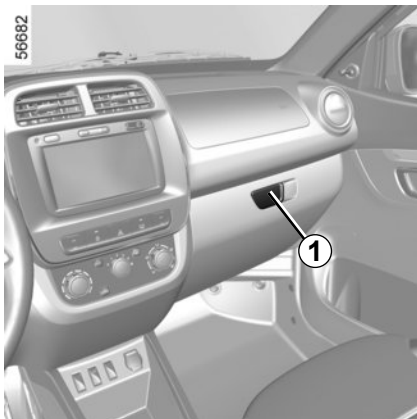


### Poignée de maintien arrière **3**

Elle sert à se maintenir en roulage.

Ne l'utilisez pas pour monter dans le véhicule ou en descendre.

## RANGEMENTS HABITACLE (1/2)



### Boîte à gants 1

Tirez sur la poignée **1** pour ouvrir la boîte à gants.

Il peut accueillir des documents de format A4, une grande bouteille d'eau...



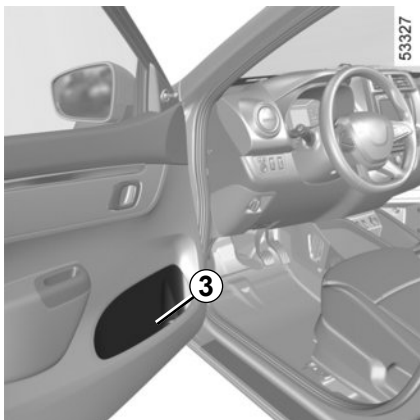
### Rangement de console centrale 2

Elle peut accueillir des tickets d'auto-route, des cartes...

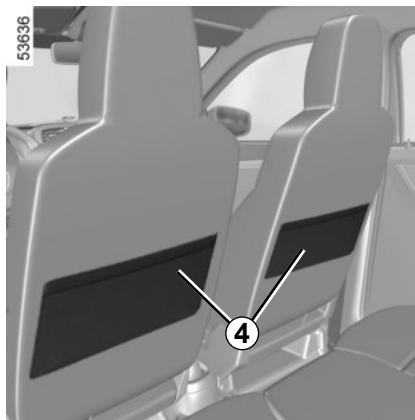


Aucun objet ne doit se trouver aux pieds du conducteur : en cas de freinage brusque, ces objets risquent de glisser sous les pédales et d'empêcher son utilisation.

## RANGEMENTS HABITACLE (2/2)



Vide-poches de porte avant 3



Rangement de dossier de siège avant 4



Veillez à ce qu'aucun objet dur, lourd ou pointu ne soit placé dans les rangements « ouverts », de manière à ce qu'il ne puisse pas être projeté sur les occupants lors d'un virage, d'un freinage brusque ou en cas de choc.

## PRISE ACCESSOIRES



### Prise accessoires 1

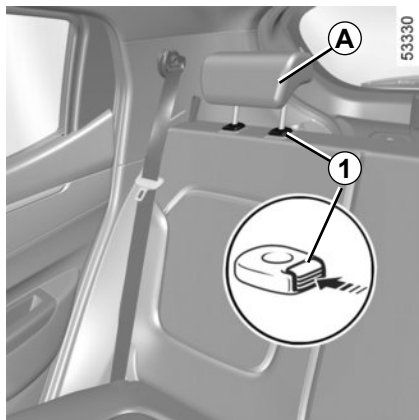
Elle est prévue pour le branchement d'accessoires agréés par les Services techniques de la marque.



Branchez des accessoires d'une puissance maximale de 120 watts (12 V) uniquement. Lorsque plusieurs prises d'accessoires sont utilisées simultanément, la puissance totale des accessoires connectés ne doit pas dépasser 180 watts.

**Risque d'incendie.**

## APPUIS-TÊTE ARRIÈRE



### Pour lever les appuie-têtes A

Tirez l'appui-tête vers le haut jusqu'à la hauteur désirée.

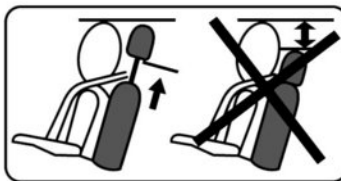
### Pour abaisser les appuie-têtes A

Appuyer sur le bouton **1** et guider l'appui-tête à l'aide des encoches marquées sur les tiges, dans sa descente jusqu'à la hauteur désirée.

### Pour enlever les appuie-têtes A

Appuyez le bouton **1** et levez l'appui-tête jusqu'à le libérer.

56722



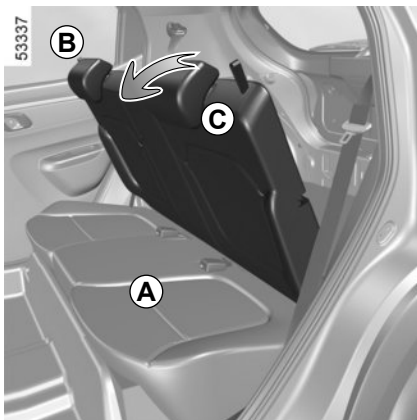
### Pour repositionner les appuie-têtes A

Introduire les tiges dans les fourreaux du siège arrière, avec les encoches en position **1** et abaisser l'appui-tête jusqu'à la hauteur désirée. S'assurer du bon verrouillage.



L'appui-tête étant un élément de sécurité, veillez à sa présence et à son bon positionnement. Le haut de l'appui-tête doit se situer le plus proche possible du sommet de la tête.

## SIÈGES ARRIÈRE



### Pour rabattre le dossier

Veiller tout d'abord à détacher les ceintures de sécurité.

Saisir les sangles **B** et **C** de chaque côté du dossier, les tirer vers le haut simultanément et abaisser le dossier sur la position **A**.

L'assise ne peut pas être rabattue. La garder en position et laisser le dossier descendre doucement sur l'assise.

### Remise en place du dossier

Soulever le dossier jusqu'à la verticale et le pousser vers sa position finale.

Assurez-vous que le dossier est correctement verrouillé dans les ancrages de chaque côté.

Laisser pivoter le dossier de siège autour de son axe naturellement et sans forcer, en amortissant sa descente sur l'assise.



Lors des manœuvres des sièges arrière, assurez-vous que rien ne vient gêner les ancrages (partie du corps, animal, gravier, chiffon, jouets...).



Vérifiez le bon positionnement et le bon fonctionnement des ceintures de sécurité arrière après chaque manipulation de la banquette arrière.



Pour des raisons de sécurité, effectuez ces réglages véhicule à l'arrêt.



**Lors de la remise en place du dossier**, assurez-vous du bon verrouillage du dossier.

**Dans le cas d'utilisation de housses de sièges**, veillez à ce qu'elles ne gênent pas le verrouillage du dossier.

Veillez à bien positionner les ceintures.

Repositionnez les appuie-têtes.

# COFFRE À BAGAGES



## Pour ouvrir

### De l'extérieur

En appuyant sur le bouton de déverrouillage de la télécommande à radiofréquence, les portes et le hayon se déverrouillent ➔ 1.20

Appuyez sur le contacteur du camion **1** pour ouvrir le hayon de l'extérieur en condition de déverrouillage du véhicule.



La fixation de tout dispositif de transport (porte-vélos, coffre à bagages, etc.) posé sur le couvercle de coffre est interdite. Pour installer un dispositif de portage sur votre véhicule, contactez un Représentant de la marque.

## TRANSPORT D'OBJETS DANS LE COFFRE (1/2)

Placez toujours les objets transportés de façon à ce que leur plus grande dimension soit en appui contre :

- le dossier de la banquette arrière, ce qui est le cas pour les chargements usuels (cas **A**).



**B**

- les dossiers des sièges avant avec les dossiers arrière rabattus, ce qui est le cas pour les chargements maximums (cas **B**).

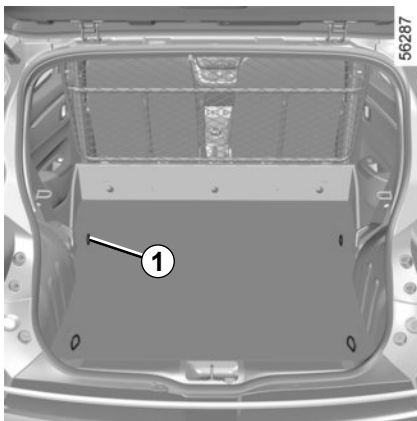
Si vous devez poser des objets sur le dossier rabattu, il est impératif de retirer les appuie-têtes avant de rabattre le dossier de manière à plaquer le plus possible le dossier contre l'assise.



Le chargement doit être fait de manière à ce qu'aucun objet ne puisse être projeté en avant sur les occupants lors d'un freinage brusque. Bouclez les ceintures de sécurité des sièges arrière même lorsqu'il n'y a pas d'occupant.



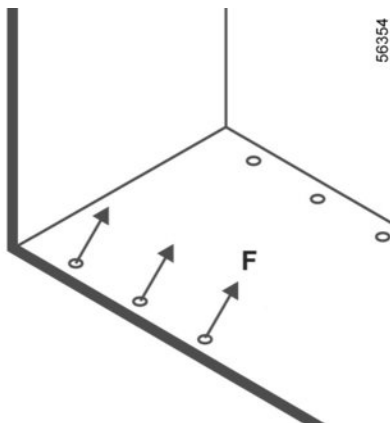
## TRANSPORT D'OBJETS DANS LE COFFRE (2/2)



### Transport d'objets dans la cellule arrière

Selon le véhicule, les anneaux rotatifs **1** servent à retenir des objets pendant le transit. Le nombre d'anneaux et leur emplacement peut différer suivant véhicule.

Ces anneaux servent uniquement à éviter le basculement d'une charge. Elle doit être préalablement fixée aux anneaux de fixation **1** sur le plancher du véhicule.



### Particularité pour la version 2 places

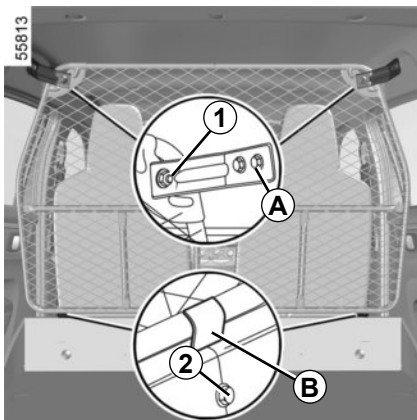
Anneaux rotatifs **1**

**F** maxi : 300daN



Pour votre sécurité, assurez-vous que toutes les portes de votre véhicule sont parfaitement fermées avant de démarrer.

## TRANSPORT D'OBJETS : filet de séparation



Pour les véhicules qui en sont équipés, le filet de séparation est utile lors du transport d'animaux ou de bagages pour les isoler de la partie passagers.

Il se monte derrière les sièges conducteur et passager.

### Pose du filet de séparation derrière les sièges avant

A l'intérieur du véhicule, de chaque côté en haut :

- alignez les trous du filet sur les trous du support **A** en haut à gauche/à droite ;
- serrez les vis **1** pour fixer le filet au véhicule.

A l'intérieur du véhicule, de chaque côté en bas :

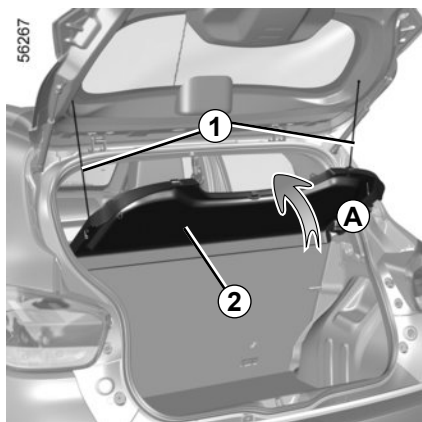
- alignez les trous du support **B** sur les trous du tapis en bas à gauche/à droite ;
- serrez les vis **2** pour fixer le filet au véhicule.



Le filet de séparation de bagages ne doit pas être utilisé pour retenir ou fixer des objets.

**Risque de blessures.**

## TABLETTE ARRIÈRE



### Tablette arrière 2

La tablette se soulève automatiquement lors de l'ouverture du coffre.

#### Dépose

- décrochez les deux cordons de rappel **1** ;
- soulevez-le dans le sens indiqué en **A** et tirez doucement vers vous.

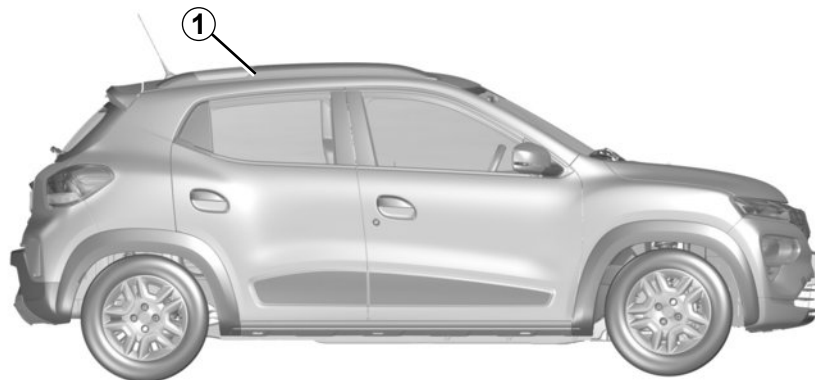
#### Repose

Pour remonter la tablette, procédez en sens inverse de la dépose



Ne placez pas d'objets lourds ou durs sur le cache-bagages. En cas de freinage brusque ou d'accident ils seront susceptibles de mettre en danger les occupants du véhicule.

## BARRES DE TOIT LONGITUDINALES



56266

Suivant le véhicule, il est équipé de barres de toit longitudinales **1**.

**Ces barres de toit sont conçues à des fins esthétiques et ne supportent aucune charge.**



La fixation de **tout dispositif de portage** (coffre à bagages, etc.) reposant sur la barre de toit longitudinale **1** est **interdite**.

## ÉQUIPEMENT MULTIMÉDIA

La présence et l'emplacement de ces équipements dépendent du véhicule.

- 1 Écran multimédia.
- 2 Micro.



### Utilisation du téléphone

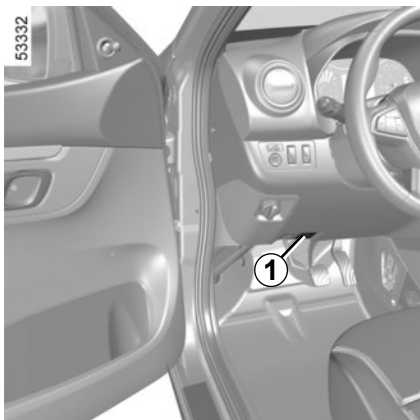
Nous vous rappelons la nécessité de respecter la législation en vigueur concernant l'utilisation de ce type d'appareil.

Reportez-vous au manuel du système multimédia pour plus de détails.

# Chapitre 4 : Entretien

Capot Moteur . . . . .	4.2
Niveaux, filtres : . . . . .	4.4
Liquide de refroidissement moteur . . . . .	4.4
Liquide de frein . . . . .	4.5
Lave-vitre avant, filtres . . . . .	4.6
Batterie . . . . .	4.7
Pression de gonflage des pneumatiques . . . . .	4.9
Entretien de la carrosserie . . . . .	4.10
Entretien des garnitures intérieures . . . . .	4.13
	4.1

## CAPOT MOTEUR (1/2)



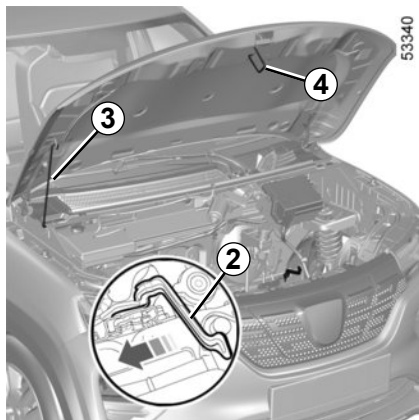
Pour ouvrir le capot, tirer sur le bouton **1**.

### Déverrouillage du loquet du capot

Pour déverrouiller, soulever doucement le capot et pousser la languette **2** vers la gauche pour libérer la gâche **4**.

### Ouverture du capot moteur

Lever le capot, détacher la tige de maintien du capot **3** de l'attache de verrouillage du capot et la placer dans le trou pour maintenir le capot ouvert.



### Fermeture du capot moteur

Pour fermer le capot, sortir la tige de maintien du capot **3** du trou et la placer dans l'attache de verrouillage. Abaisser le capot jusqu'à 30 cm de la position fermée, puis le lâcher. Il se verrouille de lui-même par l'effet de son poids.

Il est recommandé de ne pas baisser le capot à plus de 30 cm de la position fermée afin d'éviter d'endommager les projecteurs ou la face avant de votre véhicule.



Ne pas ouvrir le capot moteur lorsque le véhicule est en charge ou lorsque le contact n'est pas coupé.



Eviter de s'appuyer sur le capot : il y a un risque que le capot se ferme de manière involontaire.

## CAPOT MOTEUR (2/2)



Après toute intervention dans le compartiment moteur, assurez-vous de ne rien oublier (chiffon, outils, etc.).

En effet, ceux-ci peuvent endommager le moteur.



Lors des interventions à proximité du moteur, celui-ci peut être chaud. De plus le motoventilateur peut se mettre en route à tout instant.

**Risque de blessures.**



S'assurer du bon verrouillage du capot.  
S'assurer que rien ne vient gêner l'ancrage de verrouillage (gravier, chiffon...).



Lors d'un choc, même léger contre la calandre ou le capot, faites contrôler au plus vite le système de verrouillage du capot par un Représentant de la marque.

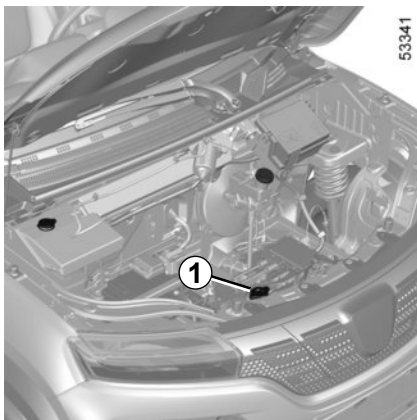


Lors des interventions sous le capot moteur, assurez-vous que la manette d'essuie-vitres est en position arrêt.

**Risque de blessures.**



## NIVEAUX, FILTRES (1/3)



### **Liquide de refroidissement**

Contrôlez le niveau lorsque le moteur est à l'arrêt et sur un sol horizontal. Le niveau **à froid** doit se situer entre les repères « MINI » et « MAXI » indiqués sur le réservoir **1**.

Complétez ce niveau **à froid** avant qu'il n'atteigne le repère « MINI ».



N'intervenez pas sous le capot moteur lorsque le véhicule est en charge ou lorsque le contact n'est pas coupé.

### **Périodicité du contrôle de niveau**

**Vérifiez votre niveau de liquide de refroidissement régulièrement** (le moteur est susceptible de subir de graves détériorations par manque de liquide de refroidissement).

Si un apport est nécessaire, n'utilisez que les produits agréés par les Services Techniques qui vous assurent :

- une protection antigel ;
- une protection anticorrosion du circuit de refroidissement.

En cas de baisse anormale ou répétée du niveau, consultez un Représentant de la marque.



Lors des interventions sous le capot moteur, assurez-vous que la manette d'essuie-vitres est en position

arrêt.

**Risque de blessures.**

### **Périodicité de remplacement**

Consulter le calendrier d'entretien de votre véhicule.



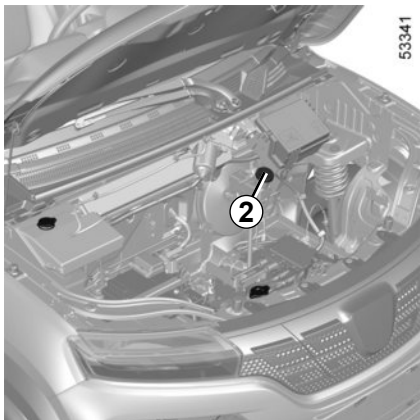
Aucune intervention ne doit être effectuée sur le circuit de refroidissement lorsque le moteur est chaud.

**Danger de brûlures.**



Avant toute intervention dans le compartiment moteur, vous devez couper le contact ➔ 2.2

## NIVEAUX, FILTRES (2/3)



### Liquide de freins

Le contrôle du niveau se fait moteur à l'arrêt et sur sol horizontal.

Il est à contrôler souvent, et en tout cas chaque fois que vous sentez une différence même légère de l'efficacité de freinage.

#### Fréquence de remplacement

Reportez-vous au carnet d'entretien de votre véhicule.

### Niveau 2

Il est normal que le niveau baisse au fur et à mesure que les segments de frein s'usent, mais il ne doit jamais descendre en-dessous du trait d'avertissement « MINI ».

Si vous souhaitez vérifier par vous même l'état d'usure des disques et des tambours, procurez-vous le document expliquant la méthode de contrôle disponible dans le Réseau ou sur le site Internet du constructeur.

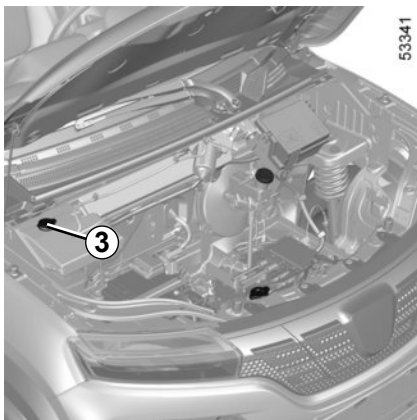
### Remplissage

Toute intervention sur le circuit hydraulique doit entraîner le remplacement du liquide par un spécialiste.

Utilisez obligatoirement un liquide agréé par nos Services Techniques (et prélevé d'un bidon scellé).

En cas de baisse anormale ou répétée du niveau, consultez un Représentant de la marque.

## NIVEAUX, FILTRES (3/3)



### Réservoir lave-vitres

#### Remplissage

Moteur à l'arrêt :

- ouvrez le bouchon **3** ;
- tirez vers le haut la goulotte extensible jusqu'en butée ;
- remplissez jusqu'à voir le liquide ;
- renforcez la goulotte en appuyant dessus puis remettez le bouchon.

#### Liquide

Produit lave-vitres (produit antigel en hiver).

### Filtres

Le remplacement des éléments filtrants (filtre habitacle...) est prévu dans les opérations d'entretien de votre véhicule.

**Périodicité de remplacement des éléments filtrants** : reportez-vous au document d'entretien de votre véhicule.



Avant toute intervention dans le compartiment moteur, coupez impérativement le contact.



Aucune intervention ne doit être effectuée sur le circuit de refroidissement lorsque le moteur est chaud.

**Danger de brûlures.**



Lors des interventions sous le capot moteur, assurez-vous que la manette d'essuie-vitres est en position arrêt.

**Risque de blessures.**

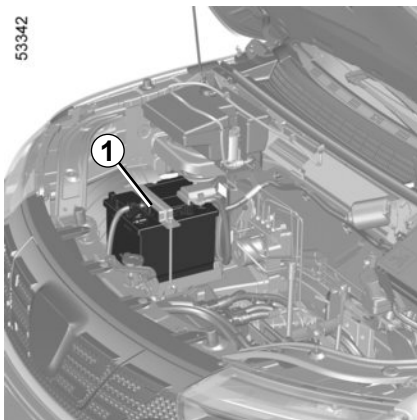


Lors des interventions sous le capot, celui-ci peut être chaud. De plus le motoventilateur peut se mettre en route à tout instant.

**Risque de blessures.**

# BATTERIE SECONDAIRE 12 VOLTS (1/2)

53342



La batterie secondaire est une batterie 12 volts : elle fournit l'énergie nécessaire au fonctionnement des équipements du véhicule (feux, essuie-vitre, système audio, etc.) et de certains systèmes de sécurité, tels que l'ABS.

**Vous ne devez ni l'ouvrir ni effectuer d'ajout de liquide.**

## Entretien/remplacement

L'état de charge de la batterie 12 volts **1** peut diminuer surtout si vous utilisez votre véhicule :

- lorsque la température extérieure baisse ;
- après utilisation prolongée d'éléments consommateurs moteur à l'arrêt.



Manœuvrez la batterie avec précaution car elle contient de l'acide sulfurique qui ne doit pas entrer en contact avec les yeux ou la peau. Si un tel contact survient, rincez abondamment à l'eau. Si besoin, consultez un médecin. Tenez toute flamme, tout point incandescent et toute étincelle éloignés des éléments de la batterie risque d'explosion.



Ne pas intervenir sous le capot moteur lorsque le véhicule est en charge ou lorsque le contact n'est pas coupé.



Afin de garantir votre sécurité et le bon fonctionnement des équipements électriques du véhicule (feux, essuie-vitre, ABS, etc.), toutes les interventions sur la batterie secondaire 12 V (démontage, débranchement, etc.) doivent **impérativement** être effectuées par un professionnel spécialisé.

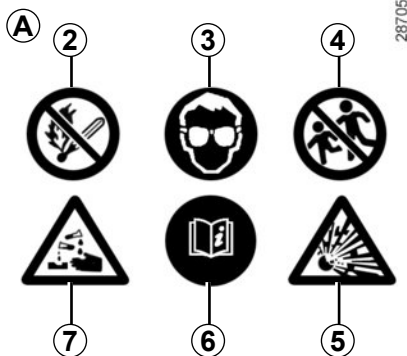
Risque de brûlures par chocs électriques.

Respectez **impérativement** les périodicités de remplacement mentionnées dans le document d'entretien sans les dépasser.

La batterie étant spécifique, veillez à la faire remplacer par une batterie équivalente.

Faites appel à un Représentant de la marque.

## BATTERIE SECONDAIRE 12 VOLTS (2/2)



### Étiquette A

Respectez les indications portées sur la batterie

- 2 flamme nue interdite et défense de fumer ;
- 3 protection obligatoire de la vue ;
- 4 tenir éloigné des enfants ;
- 5 matières explosives ;
- 6 se reporter à la notice ;
- 7 matières corrosives.

Pour ne pas endommager votre véhicule, il est interdit de recharger sa batterie secondaire 12 volts en utilisant :

- un chargeur de batterie externe ;
- une batterie d'un autre véhicule.

Faites appel à un Représentant de la marque.



Il est interdit de débrancher la batterie secondaire 12 volts.

**Risque de brûlures par chocs électriques.**

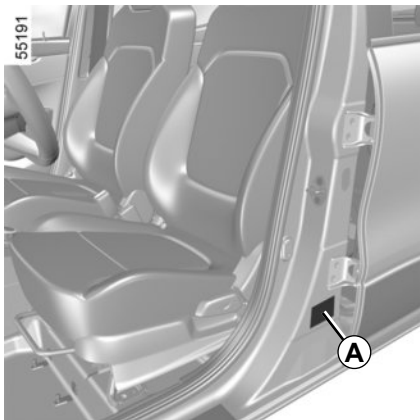
N'utilisez pas votre véhicule électrique pour dépanner la batterie 12 volts d'un autre véhicule. La puissance électrique 12 volts d'un véhicule électrique est insuffisante pour cette opération. Risques d'endommagement du véhicule.



Lors des interventions sous le capot, celui-ci peut être chaud. De plus le motoventilateur peut se mettre en route à tout instant.

**Risque de blessures.**

# PRESSON DE GONFLAGE DES PNEUMATIQUES

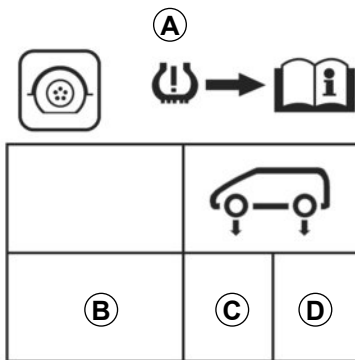


## Étiquette A

La pression des pneumatiques est indiquée sur l'étiquette **A** apposée sur le pneu avant côté conducteur. La pression des pneumatiques doit être vérifiée à froid.

Au cas où la vérification de la pression ne peut être effectuée sur les pneumatiques **froids**, il faut majorer les pressions indiquées de **0,2 à 0,3 bar** (ou **3 PSI**). **Il est impératif de ne jamais dégonfler un pneumatique chaud.**

**Sécurité pneumatique et monte de chaînes** : pour connaître les conditions d'entretien et, suivant les versions, les conditions de monte de chaînes ➔ 5.10



- B** : dimension des pneumatiques équipant le véhicule.
- C** : pression de gonflage des pneumatiques pour les roues avant.
- D** : pression de gonflage des pneumatiques pour les roues arrière.

## Véhicule équipé d'un système de surveillance de pression des pneumatiques

En cas de sous-gonflage (crevaison, sous-gonflage...), le témoin s'allume au tableau de bord. ➔ 2.20



Pour votre sécurité et le respect de la législation en vigueur.

Lorsqu'il y a nécessité de les remplacer, il ne faut monter sur votre véhicule que des pneumatiques de mêmes marque, dimension, type et structure sur un même essieu.

**Ils doivent : soit avoir une capacité de charge et une capacité de vitesse au moins égale aux pneumatiques d'origine, soit correspondre à ceux préconisés par un Représentant de la marque.**

Le non-respect de ces instructions peut mettre en cause votre sécurité et invalider la conformité de votre véhicule.

**Risque de perte de contrôle du véhicule.**

# ENTRETIEN DE LA CARROSSERIE (1/3)

Un véhicule bien entretenu permet de le conserver plus longtemps. Il est donc conseillé d'entretenir l'extérieur du véhicule régulièrement.

Votre véhicule bénéficie des techniques anticorrosion performantes. Il n'en demeure pas moins soumis à l'action de différents paramètres.

## Agents atmosphériques corrosifs

- pollution atmosphérique (villes et zones industrielles) ;
- salinité de l'atmosphère (zones maritimes surtout par temps chaud) ;
- conditions climatiques saisonnières et hygrométriques (sel répandu sur la chaussée en hiver, eau de nettoyage des rues...).

## Incidents de circulation

### Actions abrasives

Poussière atmosphérique, sable, boue, gravillons projetés par d'autres véhicules...

Un minimum de précautions s'impose pour vous assurer contre ces risques.

## Ce qu'il faut faire

Lavez fréquemment votre véhicule, **moteur arrêté**, avec des shampooings sélectionnés par nos services (jamais de produits abrasifs). Rincez au préalable abondamment au jet :

- les retombées résineuses des arbres ou les pollutions industrielles ;
- la boue qui forme des amalgames humides dans les passages de roue et le dessous de caisse ;
- **la fiente d'oiseaux** qui produit une réaction chimique avec la peinture amenant à **une action décolorante rapide pouvant aller jusqu'au décollement de la peinture** ;  
Il est **impératif** de laver immédiatement le véhicule pour enlever ces taches, car il sera impossible de les faire disparaître par un lustrage ;
- le sel, surtout dans les passages de roues et le dessous de caisse, après roulage dans des régions où des fondants chimiques ont été répan- dus.

Retirez régulièrement les retombées végétales (résine, feuille...) du véhicule.

Respectez l'espacement des véhicules en cas de roulage sur route gravillonnée pour éviter de blesser votre peinture.

Effectuez ou faites effectuer rapidement les retouches en cas de blessure de la peinture pour éviter la propagation de la corrosion.

N'oubliez pas les visites périodiques, dans le cas où votre véhicule bénéficie d'une garantie anticorrosion. Reportez-vous au document d'entretien.

Respectez les lois locales en ce qui concerne le lavage des véhicules (ex. : ne pas laver son véhicule sur la voie publique).

Au cas où il a été nécessaire de nettoyer des éléments mécaniques, charnières... Il est impératif de les protéger de nouveau par pulvérisation de produits homologués par nos Services Techniques.

Nous avons sélectionné des produits spéciaux pour l'entretien que vous trouverez dans les boutiques de la marque.

## ENTRETIEN DE LA CARROSSERIE (2/3)

### Ce qu'il ne faut pas faire

Laver le véhicule en plein soleil ou lorsqu'il gèle.

Gratter la boue ou des salissures sans les détremper.

Laisser s'accumuler les souillures extérieures.

Laisser la rouille se développer à partir de blessures accidentelles.

Enlever des taches avec des solvants, non sélectionnés par nos services, qui peuvent attaquer la peinture.

Rouler dans la neige et la boue sans laver le véhicule, particulièrement les passages de roues et le dessous de caisse.



Dégraissier ou nettoyer à l'aide d'appareils de nettoyage haute pression ou de pulvérisations de produits non homologués par nos services techniques :

- éléments mécaniques (ex., compartiment moteur) ;
- roues (ex., composants du système de freinage, tels que les étriers de frein) ;
- dessous de caisse (emplacement de la batterie de traction 240 volts) ;
- pièces dotées de charnières (ex., intérieur des portes) ;
- trappe de charge ;
- plastiques extérieurs peints (ex., pare-chocs).

Cela pourrait provoquer des risques d'oxydation ou de mauvais fonctionnement.



## ENTRETIEN DE LA CARROSSERIE (3/3)

### Particularité véhicules avec peinture mate

Ce type de peinture requiert certaines précautions.

#### Ce qu'il faut faire

Lavez à l'eau abondamment, et à la main, le véhicule à l'aide d'un chiffon doux, d'une éponge douce...

#### Ce qu'il ne faut pas faire

Utiliser des produits à base de cire (lustrage).

Frotter de manière intensive.

Passer le véhicule sous un portique de lavage.

Coller des autocollants sur la peinture (risque de marquage).



Laver le véhicule avec un appareil de nettoyage haute pression.

### Passage sous un portique de lavage

Ramenez la manette d'essuie-vitre en position de stationnement. Vérifiez la fixation des accessoires extérieurs, des feux additionnels et des rétroviseurs et assurez-vous que les balais d'essuie-glace sont fixés avec du ruban adhésif.

Déposez le fouet d'antenne radio si le véhicule en possède un.

Pensez à retirer l'adhésif et remettre l'antenne une fois le lavage terminé.

### Nettoyage des projecteurs, des capteurs, des caméras...

Utilisez un chiffon doux ou du coton. Si cela est insuffisant, imbiblez-le légèrement d'eau savonneuse puis rincez toujours avec un chiffon doux ou coton. Terminez en essuyant délicatement avec un chiffon sec doux.

**L'emploi de produits à base d'alcool ou d'ustensiles (ex : grattoir...) est à proscrire.**

## ENTRETIEN DES GARNITURES INTÉRIEURES (1/2)

Un véhicule bien entretenu permet de le conserver plus longtemps. Il est donc conseillé d'entretenir l'intérieur du véhicule régulièrement.

Une tâche doit toujours être traitée rapidement.

Quelle que soit la nature de la tâche, utilisez de **l'eau savonneuse** froide (éventuellement tiède) à **base de savon naturel**.

**L'emploi de détergents (liquide pour vaisselle, produit en poudre, produits à base d'alcool...) est à proscrire.**

Utilisez un chiffon doux.

Rincer et absorber l'excès d'eau.

### tableau de bord

(ex. : tableau de bord, montre, afficheur température extérieure, afficheur radio...)

Utilisez un chiffon doux ou du coton.

#### Attention :

N'utiliser aucun agent de nettoyage liquide ou d'eau pour nettoyer le tableau de bord.

Il est recommandé d'utiliser uniquement un chiffon doux et sec pour nettoyer le tableau de bord, car il ne possède pas d'écran en verre.

**L'emploi de produits à base d'alcool est à proscrire.**

### Ceintures de sécurité

Elles doivent être tenues propres.

Utilisez soit les produits sélectionnés par nos services techniques (boutiques de la marque) soit de l'eau tiède savonneuse avec une éponge et séchez avec un chiffon sec.

**L'emploi de détergents ou teinture est à proscrire.**

### Textiles (sièges, habillage de portes...)

Dépoussiérez **régulièrement** les textiles.

#### Tâche liquide

Utilisez l'eau savonneuse.

Absorbez ou tamponnez légèrement (ne jamais frotter) à l'aide du chiffon doux, rincez et absorbez l'excédent.

#### Tâche solide ou pâteuse

Retirez **immédiatement** et avec précaution l'excédent de matière solide ou pâteuse avec une spatule (en allant des bords vers le centre afin d'éviter d'étaler la tâche).

Nettoyer de la même manière qu'une tache liquide.

#### Particularité des bonbons, chewing-gums

Posez un glaçon sur la tâche afin de la cristalliser puis procédez comme indiqué pour une tâche solide.

Pour tout conseil d'entretien intérieur et/ou de résultat non satisfaisant, consultez le Représentant de la marque.

## ENTRETIEN DES GARNITURES INTÉRIEURES (2/2)

### Démontage/remontage d'équipements amovibles montés d'origine dans le véhicule

Si vous devez déposer des équipements pour nettoyer l'habitacle (notamment les tapis), veiller à toujours les réinstaller correctement et dans la bonne position (le tapis conducteur doit être réinstallé côté conducteur, etc.) et à les fixer avec les composants qui les accompagnent (le tapis conducteur, par exemple, doit toujours être fixé avec les fixations préinstallées).

Dans tous les cas, véhicule à l'arrêt, vérifiez que rien ne vient gêner la conduite (obstacle dans l'enfoncement des pédales, coïncement du talon par le surtapis...).

### Ce qu'il ne faut pas faire

Il est fortement déconseillé de positionner des objets au niveau des aérateurs tels que désodorisant, parfum... qui pourraient endommager l'habillage de la planche de bord.

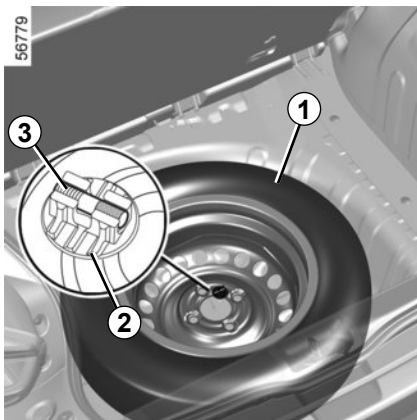


Il est fortement déconseillé d'utiliser un appareil de nettoyage haute pression ou de pulvérisation à l'intérieur de l'habitacle: sans précaution d'usage, cela pourrait nuire, entre autres, au bon fonctionnement des composants électriques ou électroniques présents dans le véhicule.

# Chapitre 5 : Conseils pratiques

Crevaision, Roue de secours . . . . .	5.2
Kit de gonflage des pneumatiques . . . . .	5.4
Enjoliveur, outils. . . . .	5.7
Crevaision . . . . .	5.8
pneumatiques . . . . .	5.10
Feux avant : remplacement des lampes . . . . .	5.13
Eclairage intérieur : remplacement des lampes . . . . .	5.14
Eclairage extérieur : remplacement des lampes . . . . .	5.15
Fusibles . . . . .	5.18
Batterie - Dépannage . . . . .	5.20
Télécommande à radiofréquence : piles . . . . .	5.21
Balais d'essuie-vitre - remplacement. . . . .	5.23
Remorquage . . . . .	5.25
Accessoires . . . . .	5.28
Anomalie de fonctionnement. . . . .	5.29

## CREVAISON, ROUE DE SECOURS (1/2)



### Roue de secours

Celle-ci est située dans le coffre.

Pour y accéder :

- ouvrez le coffre ;
- selon le véhicule, déposez le tapis ;
- dévissez le verrou de la roue de secours **2** ;
- sortez la roue de secours **1**.

### Goujon 3

Lors du remplacement de la roue, le goujon **3** aide à positionner la roue lors de la repose et à conserver la position du trou de fixation une fois que tous les boulons sont déposés ➔ 5.8

**Nota** : assurez-vous que la roue de secours ou la roue crevée est correctement positionnée pour assurer la bonne tenue du tapis de coffre. Après abaissement, vérifiez que le tapis de coffre est correctement positionné dans ses butées d'arrêt pour ne pas l'endommager.



Si la roue de secours a été entreposée pendant une durée prolongée, il faut la faire vérifier par un concessionnaire pour confirmer son utilisation sûre.

- Ne montez jamais plus d'une roue de secours sur un même véhicule.
- Remplacer la roue de secours dès que possible par une roue d'origine.



En cas de stationnement sur le bas côté de la chaussée, vous devez avertir les autres usagers de la route de la présence de votre véhicule au moyen d'un triangle de présignalisation ou autres dispositifs prescrits par la législation locale du pays où vous vous trouvez.



Si la roue de secours a été conservée pendant de nombreuses années, faites vérifier par votre garagiste qu'elle reste appropriée et peut être utilisée sans danger.

### **Véhicule équipé d'une roue de secours différente des quatre autres**

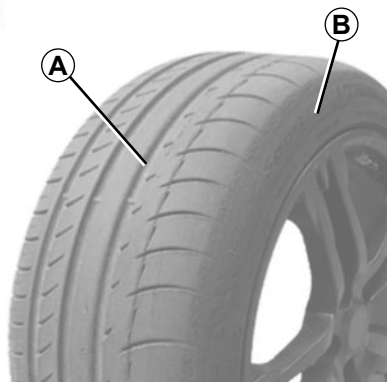
#### **roues :**

- Ne montez jamais plus d'une roue de secours sur un même véhicule.
- La roue crevée étant plus large que la roue de secours, la hauteur de garde au sol du véhicule s'en trouve réduite.
- Remplacez au plus tôt la roue de secours par une roue identique à celle d'origine.
- Durant l'utilisation, qui doit être temporaire, la vitesse de roulage ne doit pas dépasser la vitesse indiquée sur l'étiquette située sur la roue.
- Le montage de cette roue peut modifier le comportement habituel de votre véhicule.

Évitez les accélérations ou décélérations brutales et réduisez votre vitesse en virage.

## KIT DE GONFLAGE DES PNEUMATIQUES (1/3)

55282



Le kit répare les pneumatiques endommagés sur la bande de roulement **A** par des objets de moins de 4 millimètres. Il ne répare pas tous les types de crevaisons comme les coupures de plus de 4 millimètres, les entailles sur le flanc **B** du pneumatique...

Assurez-vous aussi que votre jante est en bon état.

Ne retirez pas le corps étranger à l'origine de la crevaison si celui-ci est toujours dans le pneumatique.



N'utilisez pas le kit de gonflage si le pneu est abîmé à la suite d'un roulage avec un pneu crevé.

Contrôlez donc soigneusement les flancs des pneus avant toute intervention.

De même, rouler avec des pneumatiques dégonflés, voire même à plat (ou crevés) peut nuire à la sécurité et s'avérer être non réparable.

### **Cette réparation est temporaire.**

Un pneumatique ayant subi une crevaison doit toujours être examiné (et réparé si cela est possible) dans les meilleurs délais par un spécialiste.

Lors du remplacement d'un pneumatique réparé à l'aide de ce kit, vous devez en avvertir le spécialiste.

Lors du roulage, une vibration peut être ressentie du fait de la présence du produit dans le pneumatique.



Le kit est homologué uniquement pour gonfler les pneumatiques du véhicule équipé d'origine de ce kit.

En aucun cas, il ne doit servir à gonfler les pneumatiques d'un autre véhicule, ou tout autre objet gonflable (bouée, bateau...).

Évitez les projections sur la peau lors des manipulations de la bouteille de produit de réparation. Si toutefois des gouttelettes s'échappent, rincez abondamment.

Ne laissez pas le kit de réparation à la portée des enfants.

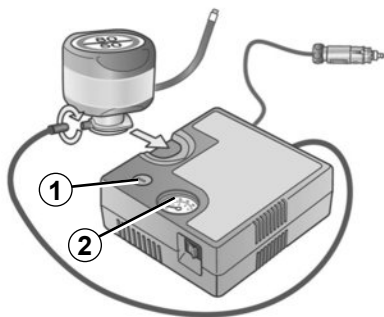
Ne jetez pas la bouteille vide dans la nature. Remettez-la à votre Représentant de la marque ou à un organisme chargé de sa récupération.

La bouteille a une durée de vie limitée indiquée sur son étiquette. Vérifiez la date de péremption.

Rendez-vous chez un Représentant de la marque pour remplacer le tuyau de gonflage et la bouteille de produit de réparation.


## KIT DE GONFLAGE DES PNEUMATIQUES (2/3)

55281



Suivant véhicule, en cas de crevaison, utilisez le kit situé dans le coffre ou sous le tapis de coffre.

### Véhicule équipé d'un système de surveillance de pression des pneumatiques

En cas de sous-gonflage (crevaison, basse pression, etc.), le témoin  s'allume sur le tableau de bord ➔ 2.20

### Moteur en marche et frein de parking serré,

- Déconnectez tout accessoire précédemment branché sur les prises accessoires du véhicule ;
- **Reportez-vous aux informations présentes sur le compresseur du kit de gonflage** situé dans le coffre du véhicule et suivez les instructions ;
- Gonflez le pneumatique à la pression recommandée ➔ 4.9
- Après **15** minutes maximum, arrêtez le gonflage pour lire la pression (sur le manomètre **2**) ;

**Nota** : pendant que la bouteille se vide (environ 30 secondes), le manomètre **2** indique brièvement une pression jusqu'à **6** bars, ensuite la pression chute.

- Ajustez la pression : pour l'augmenter, continuez le gonflage avec le kit ; pour la diminuer, appuyez sur le bouton **1**.

**Si une pression minimum de 1,8 bar n'est pas atteinte après 15 minutes, la réparation n'est pas possible, ne prenez pas la route, faites appel à un Représentant de la marque.**



Avant d'utiliser le kit, garez le véhicule de façon à être suffisamment éloigné de la zone de circulation, enclenchez le signal de détresse et serrez le frein à main, faites descendre tous les occupants du véhicule et tenez-les éloignés de la zone de circulation.

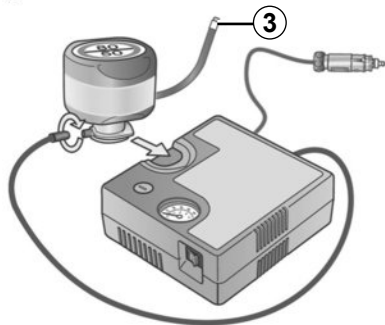


En cas de stationnement sur le bas-côté de la chaussée, vous devez avertir les autres usagers de la route de la présence de votre véhicule au moyen d'un triangle de présignalisation ou autres dispositifs prescrits par la législation locale du pays où vous vous trouvez.



## KIT DE GONFLAGE DES PNEUMATIQUES (3/3)

55281



Une fois que le pneu est correctement gonflé, déposez le kit : dévissez lentement l'embout de gonflage de la bouteille 3, de manière à éviter la projection de produit et stockez la bouteille dans un emballage en plastique pour éviter l'écoulement du produit.

- Collez l'étiquette de préconisation de conduite (localisée en dessous de la bouteille) sur un emplacement visible par le conducteur sur la planche de bord.
- Rangez le kit.
- À la fin de la première opération de gonflage, le pneu fuira toujours, il est impératif de réaliser un roulage pour colmater le trou.

- Démarrez sans délai et roulez à une vitesse de 20 à 60 km/h de manière à répartir le produit uniformément dans le pneumatique ; après avoir parcouru une distance de 3 kilomètres, arrêtez-vous et contrôlez la pression.
- Si la pression est supérieure à 1,3 bar, mais inférieure à celle recommandée (voir l'étiquette collée sur le bord de la porte conducteur), réajustez-la. Sinon, contactez un représentant agréé : le pneumatique ne peut pas être réparé.

### Précaution d'utilisation du kit

Le kit ne doit pas fonctionner plus de 15 minutes consécutives.

La bouteille devra être remplacée après la première utilisation même s'il reste du liquide dedans.



Aucun objet ne doit se trouver aux pieds du conducteur : en effet, en cas de freinage brusque, ces objets risquent de glisser sous le pédalier et d'empêcher son utilisation.



Attention, un bouchon de valve manquant ou mal vissé peut nuire à l'étanchéité des pneumatiques et provoquer des pertes de pression.

Ayez toujours des bouchons de valve identiques à ceux d'origine et entièrement vissés.

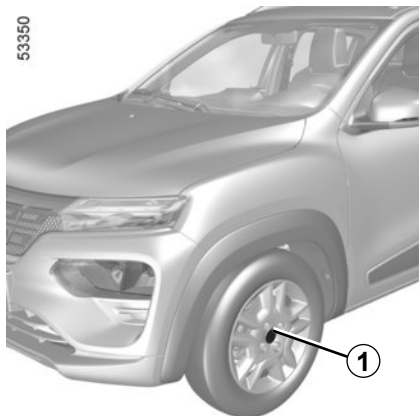


Après une réparation à l'aide du kit, il ne faut pas parcourir plus de 200 km. De plus, réduisez votre vitesse et

ne dépassez en aucun cas 80 km/h. En guise de rappel, collez l'étiquette prévue à cet effet à un emplacement bien visible de la planche de bord.

Suivant pays ou législation locale, un pneumatique réparé à l'aide du kit de gonflage des pneumatiques devra être remplacé.

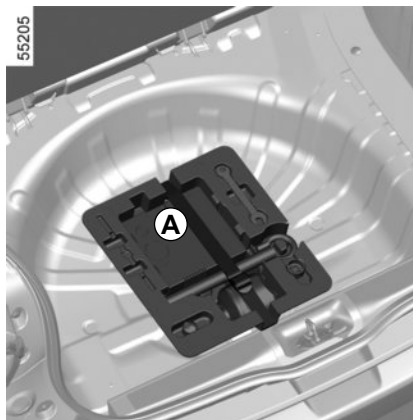
# ENJOLIVEUR, OUTILS



## Enjoliveur central avec vis de roues apparentes

(à l'exemple de l'enjoliveur 1)

Selon la version, les vis sont accessibles directement ou après dépose du capuchon de roue.



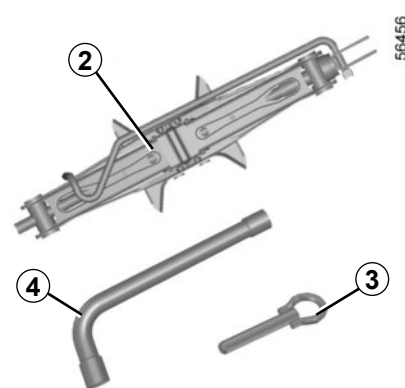
La présence des outils dans le bloc outils dépend du véhicule.

Le bloc outils **A** est situé dans le bac sous le tapis de coffre.



Ne jamais laisser des outils non sécurisés dans le véhicule, sous peine de provoquer leur chute en cas de freinage. Après utilisation, s'assurer que tous les outils sont correctement positionnés dans leur boîtier pour éliminer tout risque de blessure.

Le cric est destiné au changement de roue. En aucun cas, il ne doit être utilisé pour procéder à une réparation ou pour accéder au-dessous du véhicule.



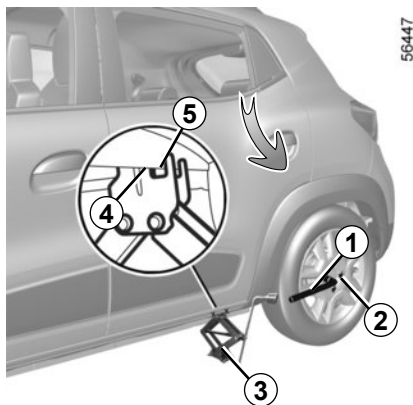
## Cric 2

Suivant le véhicule, le cric **2** est rangé dans le bloc outils **A** ou entre la roue de secours et le plancher arrière. Lors de sa remise en place, repliez correctement le cric avant de le remettre dans son logement.

## Anneau de remorquage 3

## Clé de roue 4

## CHANGEMENT DE ROUE (1/2)



### Véhicules équipés du cric et de la clé de roue

- Si nécessaire, déposez l'enjoliveur.
- Débloquez les boulons de roue **2** à l'aide de la clé de roue **1**. Positionnez-la de façon à pouvoir appuyer dessus.
- Déposez complètement un des boulons de roue et vissez le goujon (fourni avec le verrou de roue de secours) à la place pour faciliter le positionnement de la roue lors de la repose et conserver la position une fois que tous les boulons sont déposés.

- Présentez le cric **3** horizontalement. La tête du cric doit être alignée avec le renfort de tôle le plus proche de la roue concernée.
- Commencez à visser le cric à la main en positionnant la plaque de support **4** dans la rainure légèrement indentée sous le véhicule, entre les deux encoches **5**.
- Continuez à visser pour poser la semelle correctement (elle doit être rentrée sous le véhicule et alignée verticalement avec la tête du cric).
- Donnez quelques tours pour décoller la roue du sol.



En cas de stationnement sur le bas-côté de la chaussée, vous devez avertir les autres usagers de la route de la présence de votre véhicule au moyen d'un triangle de présignalisation ou autres dispositifs prescrits par la législation locale du pays où vous vous trouvez.



Enclenchez le signal détresse.

Garez le véhicule à l'écart de la circulation sur un sol horizontal non glissant et résistant.


Serrez le frein de parking et engagez une vitesse (position **D** ou **R** sur une boîte de vitesses séquentielle).

Faites descendre tous les occupants du véhicule et tenez-les éloignés de la zone de circulation.

## CHANGEMENT DE ROUE (2/2)

- Démontez les boulons restants et, selon le véhicule, retirez l'enjoliveur. Retirez alors la roue ;
- Posez la roue réparée ou la roue de secours en alignant un de ses orifices sur le goujon dans le tambour de roue ;
- Selon le véhicule, placez et maintenez l'enjoliveur aligné avec le goujon et serrez les boulons de roue aux autres emplacements ;
- Vérifiez que la roue est suffisamment serrée pour éviter qu'elle ne se détache du tambour lors du retrait du goujon ;
- Serrez le boulon de roue restant, puis serrez tous les boulons à fond ;
- Abaissez le cric à l'aide de la clé de roue jusqu'à ce qu'il ne soutienne plus le véhicule et replacez-le dans son logement ;
- Repositionnez le goujon déposé dans le capuchon de vis du verrou de roue de secours en l'enfonçant délicatement dans la rainure ➔ 5.2 ;
- Roue au sol, faites contrôler le serrage des boulons et la pression de gonflage de la roue réparée, ou de secours, le plus rapidement possible.

### Véhicule équipé d'un système de surveillance de pression des pneumatiques

En cas de sous-gonflage (crevaison, sous-gonflage...), le témoin  s'allume au tableau de bord. ➔ 2.20



En cas de crevaison, remplacer la roue dès que possible.

Un pneumatique ayant subi une crevaison doit toujours être examiné (et réparé si cela est possible) par un spécialiste.



Ne jamais laisser des outils non sécurisés à l'intérieur du véhicule, sous peine de provoquer leur chute en cas de freinage. Après utilisation, veillez à bien replacer les outils dans leur support puis positionnez-le correctement dans son logement : risque de blessures.

Si des boulons sont livrés avec la roue de secours, vous devez les utiliser exclusivement pour la roue de secours.

Le cric est destiné au changement de roue. En aucun cas, il ne doit être utilisé pour procéder à une réparation ou pour accéder au-dessous du véhicule.

## PNEUMATIQUES (1/3)

Les pneumatiques constituent le seul contact entre le véhicule et la route, il est donc essentiel de les tenir en bon état.

Vous devez impérativement vous conformer aux règles locales prévues par le code de la route.



### Entretien des pneumatiques

Les pneumatiques doivent être en bon état et leurs sculptures doivent présenter un relief suffisant ; les pneumatiques agréés par nos Services Techniques comportent des témoins d'usure **1** qui sont **constitués de bossages-témoins incorporés dans l'épaisseur de la bande de roulement**.

Lorsque le relief des sculptures a été érodé jusqu'au niveau des bossages-témoins, **ceux-ci deviennent visibles 2** : il est alors nécessaire de remplacer vos pneumatiques car la profondeur des sculptures n'est, **au plus, que de 1,6 mm et ceci entraîne une mauvaise adhérence sur les routes mouillées**.

Un véhicule surchargé, de longs parcours sur autoroutes plus particulièrement par fortes chaleurs, une conduite habituelle sur de mauvais chemins concourent à une détérioration plus rapide des pneumatiques et influent sur la sécurité.



Des incidents de conduite, tels que « coups de trottoir », risquent d'endommager les pneumatiques et les jantes, ainsi que d'entraîner des réglages du train avant ou arrière. Dans ce cas, faites vérifier leur état par un Représentant de la marque.

## PNEUMATIQUES (2/3)

### Pressions de gonflage

Respectez les pressions de gonflage, vérifiez-les au moins une fois par mois et avant chaque long voyage (reportez-vous à l'étiquette collée côté conducteur). ➔ 4.9

Les pressions doivent être vérifiées à froid : ne tenez pas compte des pressions supérieures qui seraient atteintes par temps chaud ou après un parcours effectué à vive allure.



**Des pressions insuffisantes** entraînent une usure prématurée et des échauffements anormaux des pneumatiques avec toutes les conséquences que cela comporte sur le plan de la sécurité :

- mauvaise tenue de route.
- risque d'éclatement ou de perte de la bande de roulement.

La pression de gonflage dépend de la charge et de la vitesse d'utilisation. Ajustez les pressions en fonction des conditions d'utilisation (reportez-vous à l'étiquette collée côté conducteur).

Au cas où la vérification de la pression ne peut être effectuée sur les pneumatiques **froids**, il faut majorer les pressions indiquées de **0,2 à 0,3 bar** (ou **3 PSI**).

**Il est impératif de ne jamais dégonfler un pneumatique chaud.**

### Particularité

Suivant véhicule, vous disposez d'un adaptateur à positionner sur la valve avant de faire l'appoint d'air.

### Permutation des roues


Cette pratique est déconseillée.



Attention, un bouchon de valve manquant ou mal vissé peut nuire à l'étanchéité des pneumatiques et provoquer des pertes de pression.

Ayez toujours des bouchons de valve identiques à ceux d'origine et entièrement vissés.

### Véhicule équipé d'un système de surveillance de pression des pneumatiques

En cas de sous-gonflage (crevaisson, sous-gonflage...), le témoin  s'allume au tableau de bord. ➔ 2.20

Réinitialisez la valeur de référence de la pression après chaque réglage. ➔ 2.20

### Remplacement des pneumatiques



Pour votre sécurité. Seuls les pneumatiques identiques à ceux montés à l'origine ou recommandés par un Représentant de la marque doivent être utilisés.

Le non-respect de ces instructions peut compromettre votre sécurité.

Cela pourrait nuire à la stabilité, au comportement, au freinage ou au jeu entre la carrosserie et les pneumatiques.

**Certains de ces effets peuvent entraîner la perte du contrôle du véhicule dans certaines conditions de conduite.**



Pour votre sécurité et le respect de la législation en vigueur.

Lorsqu'il y a nécessité de les remplacer, il ne faut monter sur votre véhicule que des pneumatiques de mêmes marque, dimension, type et structure sur un même essieu.

**Ils doivent avoir une capacité de charge et une capacité de vitesse au moins égale aux pneumatiques d'origine et correspondre à ceux recommandés par un Représentant de la marque.**

Le non-respect de ces instructions peut mettre en cause votre sécurité et invalider la conformité de votre véhicule.

**Risque de perte de contrôle du véhicule.**

### Utilisation hivernale

#### Chaînes

**Pour des raisons de sécurité, il est formellement interdit de monter des chaînes sur l'essieu arrière.**

Toute monte de pneumatiques de taille supérieure à celle d'origine **peut rendre impossible le chaînage.**

#### Pneus « neiges » ou « thermo-gommes »

Par souci de sécurité (qualité de traction du véhicule), équipez les quatre roues du véhicule.

**Attention :** ces pneumatiques comportent parfois un sens de roulage et un indice de vitesse maxi qui peut être inférieur à la vitesse maxi de votre véhicule.



La monte de chaînes n'est possible qu'avec des pneumatiques de taille identique à ceux montés d'origine sur  **votre véhicule.**

### Pneus cloutés

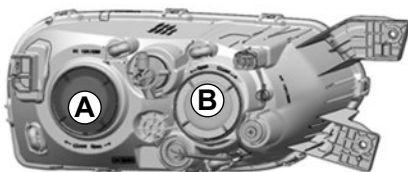
Ce type d'équipement n'est utilisable que durant une période limitée et déterminée par la législation locale. Il est nécessaire de respecter la vitesse imposée par la réglementation en vigueur.

Ces pneus doivent équiper les deux roues de l'essieu avant au minimum.

Dans tous les cas nous vous recommandons de consulter un Représentant de la marque qui saura vous conseiller sur le choix de l'équipement le mieux adapté à votre véhicule.

# FEUX AVANT : REMPLACEMENT DES LAMPES

45977



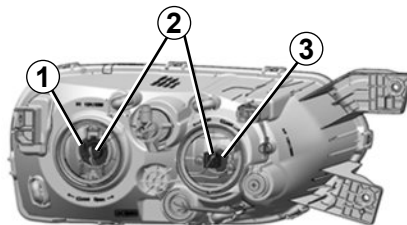
## Feu de croisement

- Déposez le cache **A**.
- Déposez le connecteur de la lampe **2**. Dégagez le ressort **1** et sortez la lampe.

Type de lampe : H7



Lors des interventions à proximité du moteur, celui-ci peut être chaud. De plus le motoventilateur peut se mettre en route à tout instant.  
Risque de blessures.



45978

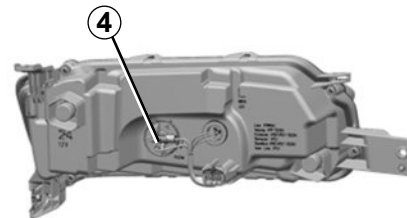
## Feu de route

- Déposez le cache **B**.
- Déposez le connecteur de la lampe **2**. Dégagez le ressort **3** et sortez la lampe.

Type de lampe : H1



Prenez garde lorsque vous remplacez des ampoules. Changer la position d'une ampoule peut entraîner son dysfonctionnement.



45979

## Indicateur de direction

Tournez d'un quart de tour le porte-lampe **4** et sortez la lampe.

Type de lampe : PY21W.

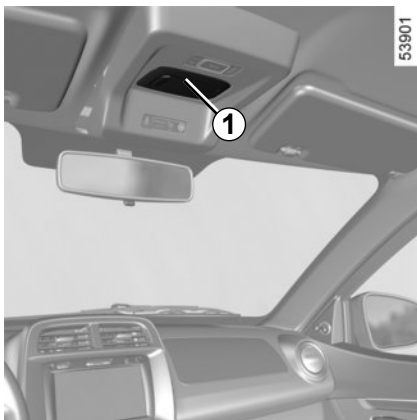


Les lampes sont sous pression et peuvent éclater lors du remplacement.  
Risque de blessures.

Selon la législation en vigueur ou par précaution, procurez-vous chez un Représentant de la marque une boîte de secours comportant un jeu de lampes et un jeu de fusibles.



## ECLAIRAGE INTÉRIEUR : remplacement des lampes



### Plafonniers 1

Libérer le plafonnier **1** avec un outil tel qu'un tournevis à lame plate.

Dégagez la lampe concernée.

**Type de lampe : C5W.**



Les lampes sont sous pression et peuvent éclater lors du remplacement.

**Risque de blessures.**



Prenez garde lorsque vous remplacez des ampoules. Changer la position d'une ampoule peut entraîner son dysfonctionnement.

## ECLAIRAGE EXTÉRIEUR : remplacement des lampes (1/3)



### Feux de jour à LED 1

Consultez un Représentant de la marque.



Les lampes sont sous pression et peuvent éclater lors du remplacement.

**Risque de blessures.**



Toute manipulation (ou modification) du circuit électrique doit être réalisée par un Représentant de la marque. En effet, un branchement incorrect pourrait entraîner la détérioration de l'installation électrique (câblage, organes, en particulier l'alternateur). De plus, votre Représentant de la marque dispose des pièces nécessaires à l'adaptation.



Lors des interventions à proximité du moteur, prenez-garde : celui-ci peut être chaud. De plus le motoventilateur peut se mettre en route à tout instant.

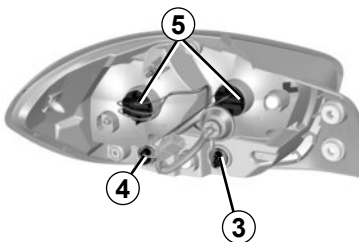
**Risque de blessures.**

## ECLAIRAGE EXTÉRIEUR : remplacement des lampes (2/3)



### Eclairage arrière (Feux de stop / feux indicateurs de direction / feux de recul)

Retirez la vis **2** et dégagez le bloc des feux arrière par l'extérieur.



Tourner le porte-lampe **3** ou **4** ou **5** et le retirer.

Feu de recul **3**. Type d'ampoule : **W16W**.

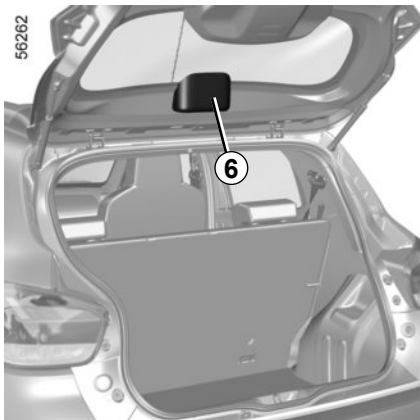
Feu indicateur de direction **4**. Type de lampe : **WY16W**

Feu de position et de stop **5**. Type de lampe : **P21W/5W**.



Prenez garde lorsque vous remplacez des ampoules. Changer la position d'une ampoule peut entraîner son dysfonctionnement.

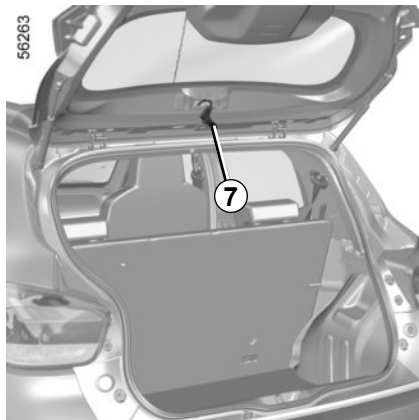
## ECLAIRAGE EXTÉRIEUR : remplacement des lampes (3/3)



### Troisième feu stop

La lampe du troisième feu stop **6** est accessible par le coffre.

Faites glisser le cache de l'ampoule vers le bas pour le libérer.

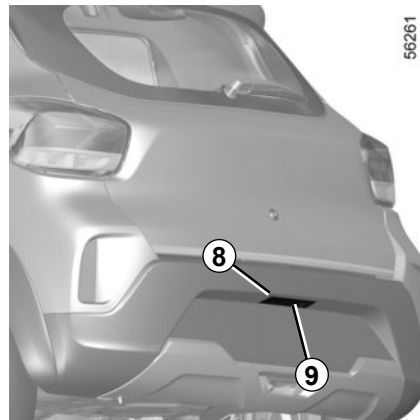


Tournez le porte-lampe **7** d'un quart de tour, dégagez-le et sortez la lampe.

**Type de lampe : W16W.**

### Remontage

Pour le remontage, procédez en sens inverse en veillant à ne pas endommager le câblage.



### Eclairages de la plaque d'immatriculation

Déclipper l'éclaireur **8** en appuyant sur la languette **9** à l'aide d'un outil tel qu'un tournevis plat.

Retirer le couvercle pour accéder à la lampe.

**Type de lampe : W5W**

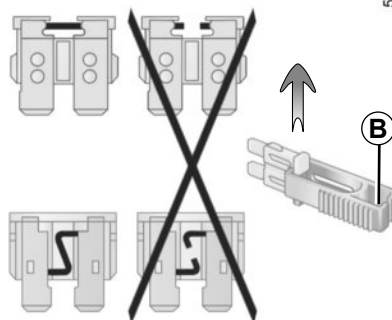
## FUSIBLES (1/2)



### Boîtier de fusibles

En cas de non-fonctionnement d'un appareil électrique, vérifiez l'état des fusibles.

Tirez sur la trappe **A** à partir du bord inférieur pour l'enlever et accéder aux fusibles.



### Pince **B**

Débrochez le fusible à l'aide de la pince **B**, située au dos de la trappe **A**.

Pour le sortir de la pince, glissez-le latéralement.

Il est recommandé de ne pas utiliser les emplacements des fusibles libres.

Selon la législation en vigueur ou par précaution, procurez-vous chez un Représentant de la marque une boîte de secours comportant un jeu de lampes et un jeu de fusibles.






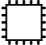







Vérifiez le fusible concerné et **remplacez-le**, si nécessaire, **par un fusible impérativement de même ampérage que celui d'origine**.











Un fusible d'ampérage trop fort peut créer un échauffement excessif du réseau électrique (risque d'incendie) en cas de consommation anormale d'un équipement.




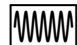
## FUSIBLES (2/2)

### Affectation des fusibles

(la présence des fusibles dépend du niveau d'équipement du véhicule)

Symbole	Affectation
	Contacteur d'aide au stationnement/Limiteur de vitesse
	Relais de sécurité enfants/Capteur de lumière automatique
	Fusible EVC
	Boîtier télématique de covoiturage
	Essuie-vitre avant
	Relais de feux de recul (Feux arrière/Navigation à très faible coût/BCM)
	Feu de jour/Feu arrière droit, Feu de route, Feu de croisement
	Radio/BCM/ECU de gestion de l'énergie
	Prise accessoire
	Moteur de soufflerie/Commande de climatisation
	Lève-vitre avant
UCH	BCM

Symbole	Affectation
	Plafonnier/Bobine de relais de commande de lève-vitre
	Ordinateur de bord
EMM	ECU de gestion de l'énergie
	Avertisseur sonore
	Commande des clignotants
	Verrouillage de porte
	Compresseur de climatisation/Bobine de relais de groupe motopropulseur
	Rétroviseur extérieur
M	BCM/Levier de vitesses/Combiné/ECU de gestion de l'énergie
	Contacteur de feux stop
	Relais d'essuie-vitre arrière/lave-vitre/feux de recul
	Direction assistée électronique

Symbole	Affectation
	Airbag
	Désembueur
E.S.P.	Transpondeur/Contrôle dynamique de conduite/Contacteur de feux stop
	Lève-vitre arrière
	Onduleur

Pour repérer les fusibles, aidez-vous de l'étiquette d'affectation des fusibles située dans le rangement.

Le remplacement de certains fusibles nécessite l'intervention d'un professionnel qualifié. Ces fusibles ne figurent pas sur l'étiquette.

N'intervenez que sur les fusibles représentés sur les étiquettes.

# BATTERIE : dépannage

## Batterie 12V

La batterie secondaire est une batterie 12 volts : elle fournit l'énergie nécessaire au fonctionnement des équipements du véhicule (feux, essuie-vitre, système audio, etc.) et de certains systèmes de sécurité tels que l'ABS.

N'utilisez pas votre véhicule électrique pour dépanner la batterie secondaire 12 volts d'un autre véhicule. La puissance électrique 12 volts d'un véhicule électrique est insuffisante pour cette opération.

**Risque d'endommagement du véhicule**

Pour ne pas endommager votre véhicule, il est interdit de recharger la batterie secondaire 12 volts en utilisant :

- un chargeur de batterie externe ;
- une batterie d'un autre véhicule.

Faites appel à un Représentant de la marque.



Ne jetez pas vos piles usagées dans la nature, remettez-les à un organisme chargé de la collecte et du recyclage des piles.



Certaines batteries peuvent présenter des spécificités en terme de recharge, prenez conseil auprès de votre Représentant de la marque. Évitez tout risque d'étincelle qui pourrait entraîner immédiatement une explosion et procédez au chargement dans un local bien aéré.

**Risques de blessures graves.**



Lors des interventions dans le compartiment moteur certains éléments peuvent être chauds. De plus, le ventilateur peut se mettre en route à tout instant.

**Risque de brûlures ou de blessures.**



Manœuvrez la batterie avec précaution car elle contient de l'acide sulfurique qui ne doit pas entrer en contact avec les yeux ou la peau. Si un tel contact survient, rincez abondamment à l'eau si besoin consultez un médecin.

Tenez toute flamme, tout point incandescent et toute étincelle éloignés des éléments de la batterie : risque d'explosion.

Lors des interventions à proximité du moteur, celui-ci peut être chaud. De plus, le motoventilateur peut se mettre en route à tout instant.

**Risque de blessures.**

# TELECOMMANDE A RADIOFREQUENCE : pile (1/2)

## Anomalie de fonctionnement

Si la pile est trop faible pour assurer le bon fonctionnement, vous pouvez toujours démarrer et verrouiller/déverrouiller le véhicule. ➔ 1.23



Lors du remplacement :

- assurez-vous que les piles sont correctement insérées.

### Risque d'explosion.

- si la trappe ne se ferme pas correctement, ne l'utilisez pas et gardez-la hors de portée des enfants.

44159



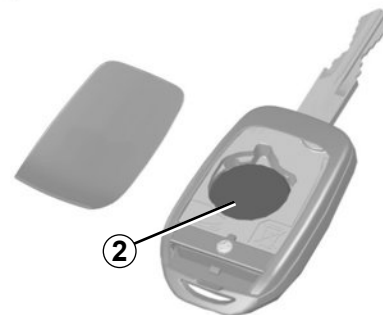
## Changement de la pile

Ouvrez le boîtier, par la fente **1**, à l'aide d'un outil type tournevis plat, et remplacez la pile **2** en respectant le type et la polarité gravée sur le fond du couvercle.



Lorsqu'elles doivent être remplacées, veillez à utiliser une pile identique ou de type équivalent (consultez un représentant de la marque).

44160



Assurez-vous que le couvercle est bien cliqué et que la vis est correctement serrée.

**Nota :** lors du remplacement de la pile, il est conseillé de ne pas toucher au circuit électronique situé dans le couvercle de la clé.



## TELECOMMANDE A RADIOFREQUENCE : pile (2/2)



### Précautions relatives aux piles :

- maintenez les piles (neuves et usagées) hors de portée des enfants ;
- n'avalez pas les batteries ;

### Risque de brûlure chimique pouvant entraîner la mort.

- si une pile est ingérée ou introduite dans une partie du corps, consultez un médecin dès que possible.

44162

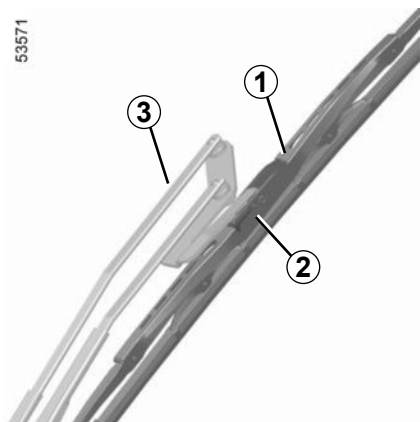


Ne jetez pas vos piles usagées dans la nature, remettez-les à un organisme chargé de la collecte et du recyclage des piles.

Les piles sont disponibles chez les Représentant de la marque, leur durée de vie est de deux ans environ. Veillez à l'absence de trace d'encre sur la pile : risque de mauvais contact électrique.

## BALAIS D'ESSUIE-VIDRES : remplacement (1/2)

53571



### Remplacement des balais d'essuie-vitre avant 1

Lorsque les essuie-vitres sont en position OFF et que le contact est coupé, soulevez le bras du balai d'essuie-vitre 3, appuyez sur la languette 2 et poussez le balai vers le bas pour le dégager de son logement.

### Remontage du balai d'essuie-vitre avant

Faites glisser le balai sur le bras jusqu'au clippage. Assurez-vous du bon verrouillage du balai. Ramener l'essuie-vitre en position abaissée.

En cas de remplacement de l'ensemble complet, n'appuyez pas sur le caoutchouc du balai d'essuie-vitre 1.

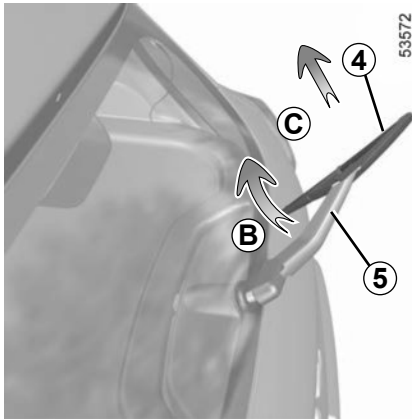


– Par temps de gel, assurez-vous que les balais d'essuie-vitre ne sont pas immobilisés par le givre (risque d'échauffement du moteur).

– Surveillez l'état des balais. Il sont à changer dès que leur efficacité diminue : environ tous les ans.

Durant le changement du balai, lorsque celui-ci est retiré, veillez à ne pas laisser le bras retomber sur la vitre : risque de casser la vitre.

## BALAIS D'ESSUIE-VITRES : remplacement (2/2)



### Remplacement des balais d'essuie-vitre arrière 4

L'essuie-vitre étant en position d'arrêt et le contact coupé, levez le bras d'essuie-vitre 5. Faites pivoter le balai d'essuie-vitre 4 jusqu'à rencontrer une résistance (mouvement B). Tirez le balai (mouvement C) pour le dégager.

### Remontage du balai d'essuie-vitre arrière

Pour remonter le balai d'essuie-vitre, procédez en sens inverse. Assurez-vous du bon verrouillage du balai.

Vérifiez l'état des aubes. Vous êtes responsable de leur bon entretien :

- nettoyez les balais, le pare-brise et la lunette arrière régulièrement avec de l'eau savonneuse ;
- ne pas utiliser les essuie-vitres lorsque le pare-brise est sec ;
- les décoller du pare-brise lorsqu'ils n'ont pas fonctionné pendant longtemps.

# REMORQUAGE (1/3)

## Choix du dépannage

### Cas de la panne d'énergie

Dans le cas d'une décharge complète de la batterie de traction, tout type de remorquage est autorisé : **remorquage sur plateau ou remorquage sur route** à l'aide de l'anneau de remorquage (reportez-vous aux pages suivantes).

### Tout autre cas

**Seul le dépannage sur plateau est autorisé.**

33442



## Dépannage sur plateau

Le dépannage sur plateau est **impératif** pour tout autre cas que l'immobilisation du véhicule suite à une décharge complète de la batterie de traction. Dans le cas de la panne d'énergie, reportez-vous en pages suivantes.

Avant tout dépannage, insérez la clé dans le contacteur pour déverrouiller la colonne de direction. Tournez-la en position **M**.

Il est impératif de respecter la réglementation en vigueur sur le dépannage.

## REMORQUAGE (2/3)



### En cas de panne d'énergie : remorquage sur route

Dans le cas d'une décharge complète de la batterie de traction, il est possible de récupérer le véhicule sur un plateau ou de remorquer le véhicule avec l'anneau de remorquage en suivant les instructions ci-dessous.

Avant tout remorquage, insérez la clé dans le contacteur pour déverrouiller la colonne de direction. Tournez-la en position **M**. Tournez le bouton rotatif sur la position **N**.

La colonne se déverrouille, les fonctions accessoires sont fournies : les feux du véhicule peuvent être utilisés (feux de détresse, feux de stop, etc.). La nuit, le véhicule doit être éclairé.

Il est impératif de respecter la réglementation en vigueur sur le remorquage.

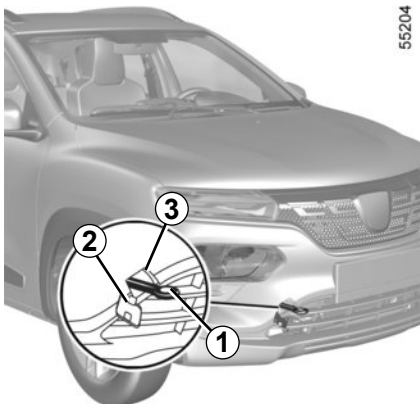


Moteur arrêté les assistances de direction et de freinage ne sont plus opérationnelles.



Il est interdit d'accrocher le véhicule sur le bras inférieur ou l'essieu arrière. Un endroit est spécifiquement prévu pour accrocher le véhicule.

## REMORQUAGE (3/3)



### Point de remorquage avant 3.

Le point de remorquage ne doit être utilisé qu'à des fins de remorquage : ne jamais l'utiliser pour lever le véhicule directement ou indirectement.



Assurez-vous du bon vissage de l'anneau.

**Risque de perte de l'objet remorqué.**



Ne retirez pas la clé du contacteur du démarrage pendant le remorquage.

Déclippez le cache **2** en passant un outil plat sous le cache.

**Vissez l'anneau de remorquage 1 au maximum** : dans un premier temps à la main, jusqu'en butée.

Utilisez uniquement l'anneau de remorquage **1** situé dans la trousse à outils sous le tapis de coffre ➔ 000

**Remarque** : il est recommandé de ne pas utiliser un anneau de remorquage déformé.

Aucun point de remorquage arrière n'est prévu dans le véhicule, qui n'est pas adapté au remorquage de charges



Ne laissez jamais les outils pêle-mêle dans le véhicule: risque de projections lors d'un freinage.

Après utilisation, veillez à bien clipper les outils dans le bloc outils, puis suivant véhicule, positionnez-le correctement dans son logement.

**Risque de blessures.**



### Accessoires électriques et électroniques

Avant d'installer ce type d'accessoire, (en particulier pour les émetteurs/récepteurs : bande de fréquences, niveau de puissance, position de l'antenne...), assurez-vous que celui-ci est compatible avec votre véhicule. Prenez conseil auprès d'un Représentant de la marque. Ne branchez que des accessoires d'une puissance maximale de 120 Watts.

Risque d'incendie. Lorsque plusieurs prises accessoires sont utilisées simultanément, la puissance totale des accessoires connectés ne doit pas dépasser 180 watts. Toute intervention sur le circuit électrique du véhicule ne peut être réalisée que par un Représentant de la marque car un branchement incorrect pourrait entraîner la détérioration de l'installation électrique et/ou des organes qui y sont connectés. En cas de montage ultérieur d'équipement électrique, assurez-vous que l'installation est bien protégée par un fusible. Faites vous préciser l'ampérage et la localisation de ce fusible.

### Utilisation de la prise diagnostic

L'utilisation d'accessoires électroniques sur la prise diagnostic peut perturber gravement les systèmes électroniques du véhicule.

Pour votre sécurité, nous vous recommandons d'utiliser uniquement des accessoires électroniques approuvés par le constructeur. Consultez un

Représentant de la marque. **Risque d'accident grave.**

### Utilisation d'appareils émetteurs/récepteurs (téléphones, appareils CB).

Les téléphones et appareils CB équipés d'antenne intégrée peuvent créer des interférences avec les systèmes électroniques équipant le véhicule d'origine, il est recommandé de n'utiliser que des appareils avec antenne extérieure. **Par ailleurs, nous vous rappelons la nécessité de respecter la législation en vigueur concernant l'utilisation de ces appareils.**

### Montage ultérieur d'accessoires

Si vous souhaitez faire installer des accessoires sur le véhicule : consultez un Représentant de la marque. De plus, afin d'assurer le bon fonctionnement de votre véhicule et d'éviter tout risque de nature à porter atteinte à votre sécurité, nous vous conseillons d'utiliser des accessoires spécifiés, adaptés à votre véhicule et qui seuls sont garantis par le constructeur.

Si vous utilisez une canne antivol, fixez-la uniquement sur la pédale de frein.

### Gêne à la conduite

Côté conducteur, n'utilisez impérativement que des surtapis adaptés au véhicule, s'accrochant aux éléments préinstallés et vérifiez régulièrement leur fixation. Ne superposez pas plusieurs tapis. **Risque de coincement des pédales.**

## ANOMALIES DE FONCTIONNEMENT (1/3)

Les conseils suivants vous permettent de vous dépanner rapidement et provisoirement ; par sécurité consultez dès que possible un Représentant de la marque.

Anomalies	CAUSES POSSIBLES	QUE FAIRE
La charge de la batterie de traction est impossible.	Absence de courant dans les prises domestiques ou mauvais branchement du câble dans la prise domestique.	Faites vérifier l'installation (disjoncteur, programmeur...) Vérifiez les connexions (prise de charge, etc.) ➔ 1.9
	La température extérieure est inférieure à -26 °C.	Rechargez votre véhicule dans un lieu offrant un meilleur environnement ➔ 5.25
	Le cordon est défectueux.	Consultez un Représentant de la marque pour son remplacement.
	Le cordon de charge n'est pas correctement verrouillé au véhicule	Branchez le câble de charge correctement sur le véhicule. ➔ 1.9
La colonne de direction reste verrouillée.	Volant bloqué.	Pour déverrouiller, tournez la clé et le volant. ➔ 2.2
	Désynchronisation de la télécommande	Déverrouiller la porte conducteur à l'aide de la clé dans la serrure de porte, et démarrer le moteur pour synchroniser la télécommande



## ANOMALIES DE FONCTIONNEMENT (2/3)

<b>Sur route</b>	<b>CAUSES POSSIBLES</b>	<b>QUE FAIRE</b>
La direction devient dure.	Pneumatiques mal gonflés ou mal équilibrés ou endommagés.	Vérifiez la pression des pneumatiques ; si ce n'est pas la cause, faites vérifier leur état par un Représentant de la marque.
Vibrations.	Pneumatiques mal gonflés ou mal équilibrés ou endommagés.	Vérifiez la pression des pneumatiques ; si ce n'est pas la cause, faites vérifier leur état par un Représentant de la marque.
	Fuites d'eau.	Vérifiez le réservoir de liquide de refroidissement : il doit contenir du liquide. S'il n'y a pas de liquide de refroidissement, consultez un Représentant de la marque dès que possible.
Bruit anormal provenant de la transmission	Fuite d'huile de boîte de vitesses	Consultez un représentant de la marque immédiatement.

## ANOMALIES DE FONCTIONNEMENT (3/3)

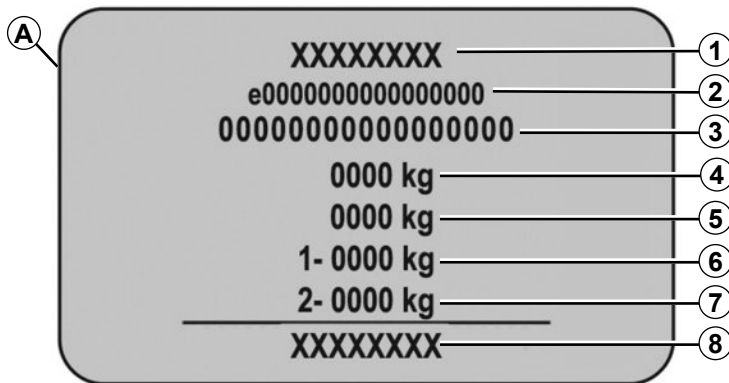
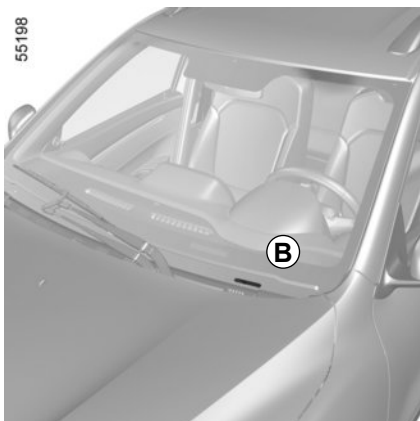
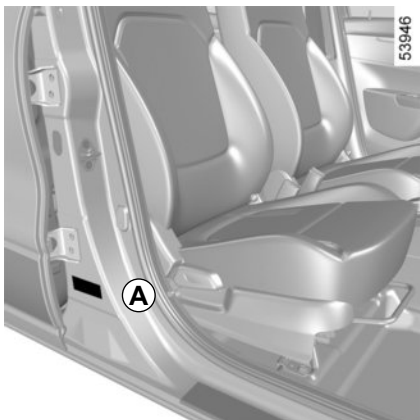
Équipement électrique	CAUSES POSSIBLES	QUE FAIRE
L'essuie-glace ne fonctionne pas.	Balai d'essuie-vitre collé.	Décollez les balais avant d'utiliser l'essuie-vitre.
	Circuit électrique défectueux.	Consultez un Représentant de la marque.
	Fusible endommagé.	Remplacez le fusible ➔ 5.18
L'essuie-vitre ne s'arrête plus.	Commandes électriques défectueuses.	Consultez un Représentant de la marque.
Fréquence plus rapide des feux clignotants.	Lampe grillée.	Remplacez la. ➔ 5.18
Les feux clignotants ne fonctionnent plus.	Circuit électrique défectueux.	Consultez un Représentant de la marque.
	Fusible endommagé.	Remplacez le fusible ➔ 5.18
Les projecteurs ne s'allument ou ne s'éteignent plus.	Circuit électrique ou commande défectueux.	Consultez un Représentant de la marque.
	Fusible endommagé.	Remplacez le fusible
Traces de condensation dans les phares avant et ou arrière.	Il ne s'agit pas d'une anomalie. La présence de traces de condensation peut être un phénomène naturel lié aux variations de température et à l'humidité  Dans ce cas, les traces disparaîtront progressivement lors de l'utilisation des feux.	



# Chapitre 6 : Caractéristiques techniques

Plaques d'identification véhicule . . . . .	6.2
Plaques d'identification moteur . . . . .	6.3
Informations techniques destinées aux services d'urgence . . . . .	6.4
Dimensions . . . . .	6.5
Charges . . . . .	6.6
Pièces de rechange et réparations . . . . .	6.7
Justificatifs d'entretien . . . . .	6.8
Contrôle anticorrosion . . . . .	6.14
	6.1

# PLAQUES D'IDENTIFICATION VÉHICULE



55223

**Les indications figurant sur la plaque constructeur sont à rappeler dans toutes vos lettres ou commandes.**

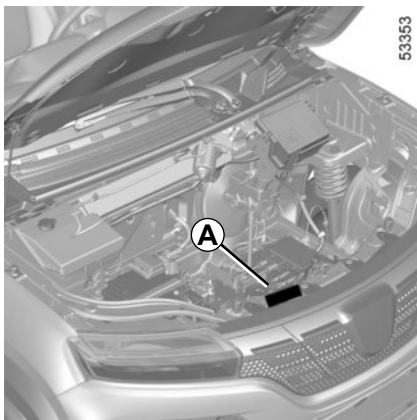
## Plaque constructeur A

- 1 Nom du constructeur.
- 2 Numéro de conception communautaire ou numéro d'homologation.
- 3 Numéro d'identification.

**Suivant véhicule, cette information est rappelée sur le marquage B.**

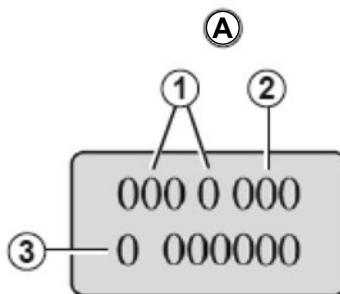
- 4 MMAC (Masse Maxi Autorisée en Charge).
- 5 Masse Totale Roulante (MTR).
- 6 MMTA (Masse Maxi Totale Autorisée) essieu avant.
- 7 MMTA essieu arrière.
- 8 Adresse du constructeur.

# PLAQUES D'IDENTIFICATION DU MOTEUR



## Caractéristique moteur

Type moteur : 4DB

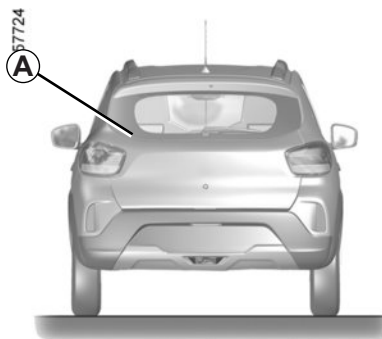
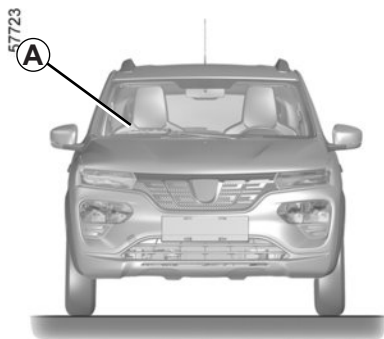


**Les indications figurant sur la plaque moteur ou l'étiquette A sont à rappeler dans toutes vos lettres ou commandes.**

(emplacement différent suivant motorisation)

- 1 Type du moteur.
- 2 Indice du moteur.
- 3 Numéro du moteur.

# INFORMATIONS TECHNIQUES DESTINEES AUX SERVICES D'URGENCE

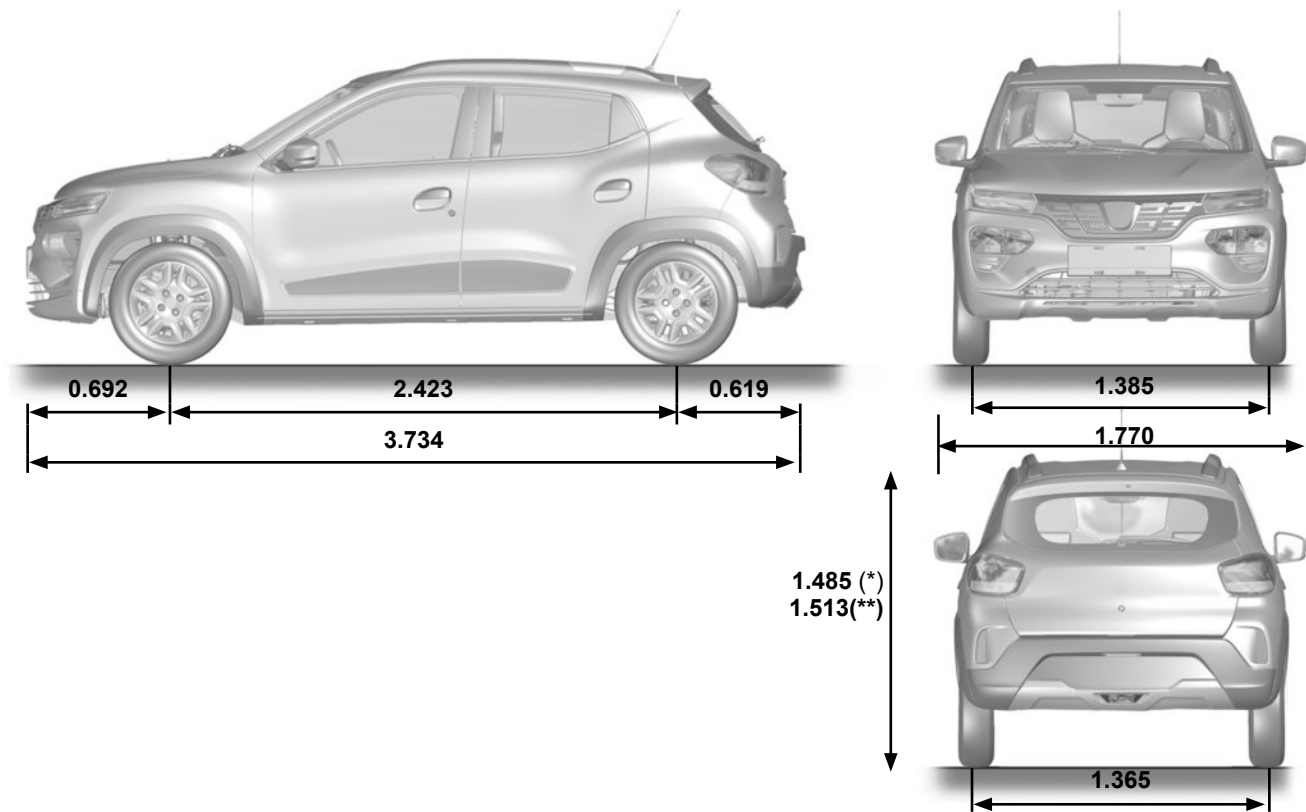


Le QR Code sur l'**A**étiquette permet aux secouristes utilisant une tablette ou un smartphone d'accéder immédiatement aux informations techniques utiles pour intervenir sur le véhicule en cas d'accident

Vérifier que l'**A**étiquette est toujours visible et présente sur le pare-brise et la lunette arrière

**Toute modification ou détérioration pourrait empêcher l'accès aux informations**

# DIMENSIONS (en mètres)



56260

(\*) à vide-sans antenne  
(\*\*) à vide-avec antenne



## MASSES (en kg)

Les masses indiquées sont celles d'un véhicule de base et sans options : elles varient en fonction de l'équipement de votre véhicule. Consultez votre Représentant de la marque.

<b>Masse Maximum Autorisée en charge (MMAC) Masse Totale Roulante (MTR)</b>	<b>Weights indicated on the vehicle identification plate → 6.2</b>
<b>Masse Remorque Freinée</b>	prohibited
<b>Masse Remorque non Freinée</b>	prohibited
<b>Charge admise sur le point d'attelage</b>	prohibited
<b>Charge admise sur le toit avec le dispositif de portage</b>	prohibited

## PIÈCES DE RECHANGE ET RÉPARATIONS

Les pièces de rechange d'origine sont conçues sur la base d'un cahier des charges très strict et font l'objet de tests spécifiques. De ce fait, elles ont un niveau de qualité au moins équivalent à celles qui sont montées sur les véhicules neufs.

En utilisant systématiquement les pièces de rechange d'origine, vous avez l'assurance de préserver les performances de votre véhicule. En outre, les réparations effectuées dans le Réseau de la marque avec des pièces de rechange d'origine sont garanties selon les conditions données au dos de l'ordre de réparation.

# JUSTIFICATIFS D'ENTRETIEN (1/6)

Date :                      Km :		N° de facture :	Commentaires/divers
<b>Type d'intervention :</b> Révision <input type="checkbox"/> ..... <input type="checkbox"/>		<b>Tampon</b>	
<b>Contrôle anticorrosion :</b> OK <input type="checkbox"/> Non OK* <input type="checkbox"/> *Voir page spécifique			
Date :		Km :	N° de facture :
<b>Type d'intervention :</b> Révision <input type="checkbox"/> ..... <input type="checkbox"/>		<b>Tampon</b>	
<b>Contrôle anticorrosion :</b> OK <input type="checkbox"/> Non OK* <input type="checkbox"/> *Voir page spécifique			
Date :		Km :	N° de facture :
<b>Type d'intervention :</b> Révision <input type="checkbox"/> ..... <input type="checkbox"/>		<b>Tampon</b>	
<b>Contrôle anticorrosion :</b> OK <input type="checkbox"/> Non OK* <input type="checkbox"/> *Voir page spécifique			

# JUSTIFICATIFS D'ENTRETIEN (2/6)

VIN : .....

Date :                      Km :		N° de facture :		Commentaires/divers	
<b>Type d'intervention :</b> Révision <input type="checkbox"/> ..... <input type="checkbox"/>		<b>Tampon</b>			
<b>Contrôle anticorrosion :</b> OK <input type="checkbox"/> Non OK* <input type="checkbox"/>  *Voir page spécifique					
Date :                      Km :		N° de facture :		Commentaires/divers	
<b>Type d'intervention :</b> Révision <input type="checkbox"/> ..... <input type="checkbox"/>		<b>Tampon</b>			
<b>Contrôle anticorrosion :</b> OK <input type="checkbox"/> Non OK* <input type="checkbox"/>  *Voir page spécifique					
Date :                      Km :		N° de facture :		Commentaires/divers	
<b>Type d'intervention :</b> Révision <input type="checkbox"/> ..... <input type="checkbox"/>		<b>Tampon</b>			
<b>Contrôle anticorrosion :</b> OK <input type="checkbox"/> Non OK* <input type="checkbox"/>  *Voir page spécifique					

# JUSTIFICATIFS D'ENTRETIEN (3/6)

VIN : .....

Date :                      Km :                      N° de facture :		Commentaires/divers
<b>Type d'intervention :</b> Révision <input type="checkbox"/> ..... <input type="checkbox"/>	<b>Tampon</b>	
<b>Contrôle anticorrosion :</b> OK <input type="checkbox"/> Non OK* <input type="checkbox"/> *Voir page spécifique		
Date :                      Km :                      N° de facture :		Commentaires/divers
<b>Type d'intervention :</b> Révision <input type="checkbox"/> ..... <input type="checkbox"/>	<b>Tampon</b>	
<b>Contrôle anticorrosion :</b> OK <input type="checkbox"/> Non OK* <input type="checkbox"/> *Voir page spécifique		
Date :                      Km :                      N° de facture :		Commentaires/divers
<b>Type d'intervention :</b> Révision <input type="checkbox"/> ..... <input type="checkbox"/>	<b>Tampon</b>	
<b>Contrôle anticorrosion :</b> OK <input type="checkbox"/> Non OK* <input type="checkbox"/> *Voir page spécifique		

# JUSTIFICATIFS D'ENTRETIEN (4/6)

VIN : .....

Date :                      Km :		N° de facture :		Commentaires/divers	
<b>Type d'intervention :</b>		<b>Tampon</b>			
Révision <input type="checkbox"/>					
..... <input type="checkbox"/>					
<b>Contrôle anticorrosion :</b>					
OK <input type="checkbox"/> Non OK* <input type="checkbox"/>					
*Voir page spécifique					
Date :                      Km :		N° de facture :		Commentaires/divers	
<b>Type d'intervention :</b>		<b>Tampon</b>			
Révision <input type="checkbox"/>					
..... <input type="checkbox"/>					
<b>Contrôle anticorrosion :</b>					
OK <input type="checkbox"/> Non OK* <input type="checkbox"/>					
*Voir page spécifique					
Date :                      Km :		N° de facture :		Commentaires/divers	
<b>Type d'intervention :</b>		<b>Tampon</b>			
Révision <input type="checkbox"/>					
..... <input type="checkbox"/>					
<b>Contrôle anticorrosion :</b>					
OK <input type="checkbox"/> Non OK* <input type="checkbox"/>					
*Voir page spécifique					

# JUSTIFICATIFS D'ENTRETIEN (5/6)

VIN : .....

Date :                      Km :                      N° de facture :		Commentaires/divers
<b>Type d'intervention :</b> Révision <input type="checkbox"/> ..... <input type="checkbox"/>	<b>Tampon</b>	
<b>Contrôle anticorrosion :</b> OK <input type="checkbox"/> Non OK* <input type="checkbox"/> *Voir page spécifique		
Date :                      Km :                      N° de facture :		Commentaires/divers
<b>Type d'intervention :</b> Révision <input type="checkbox"/> ..... <input type="checkbox"/>	<b>Tampon</b>	
<b>Contrôle anticorrosion :</b> OK <input type="checkbox"/> Non OK* <input type="checkbox"/> *Voir page spécifique		
Date :                      Km :                      N° de facture :		Commentaires/divers
<b>Type d'intervention :</b> Révision <input type="checkbox"/> ..... <input type="checkbox"/>	<b>Tampon</b>	
<b>Contrôle anticorrosion :</b> OK <input type="checkbox"/> Non OK* <input type="checkbox"/> *Voir page spécifique		

# JUSTIFICATIFS D'ENTRETIEN (6/6)

VIN : .....

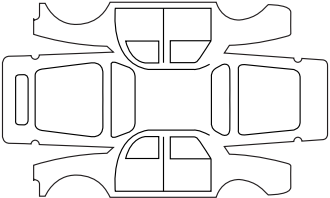
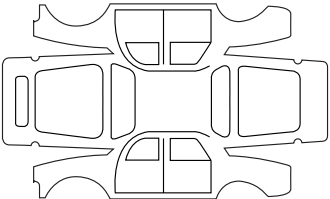
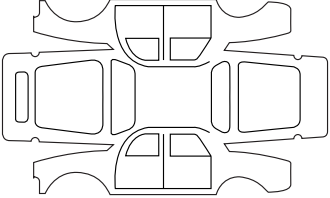
Date :                      Km :		N° de facture :		Commentaires/divers	
<b>Type d'intervention :</b>		<b>Tampon</b>			
Révision <input type="checkbox"/>					
..... <input type="checkbox"/>					
<b>Contrôle anticorrosion :</b>					
OK <input type="checkbox"/> Non OK* <input type="checkbox"/>					
*Voir page spécifique					
Date :                      Km :		N° de facture :		Commentaires/divers	
<b>Type d'intervention :</b>		<b>Tampon</b>			
Révision <input type="checkbox"/>					
..... <input type="checkbox"/>					
<b>Contrôle anticorrosion :</b>					
OK <input type="checkbox"/> Non OK* <input type="checkbox"/>					
*Voir page spécifique					
Date :                      Km :		N° de facture :		Commentaires/divers	
<b>Type d'intervention :</b>		<b>Tampon</b>			
Révision <input type="checkbox"/>					
..... <input type="checkbox"/>					
<b>Contrôle anticorrosion :</b>					
OK <input type="checkbox"/> Non OK* <input type="checkbox"/>					
*Voir page spécifique					



# CONTRÔLE ANTICORROSION (1/6)

Dans le cas où la poursuite de la garantie est conditionnée par une réparation, celle-ci est indiquée ci-dessous.

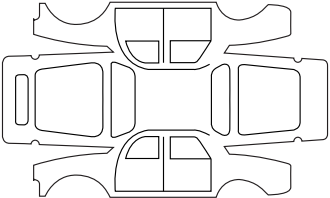
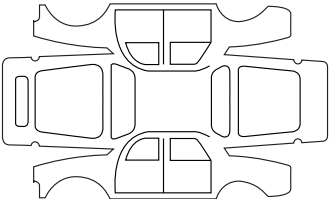
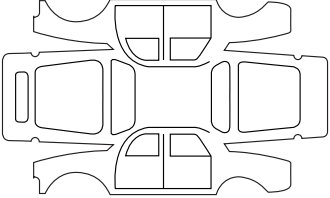
VIN : .....

Réparation pour corrosion à effectuer :		<b>Tampon</b>
Date de réparation :		
Réparation à effectuer :		<b>Tampon</b>
Date de réparation :		
Réparation à effectuer :		<b>Tampon</b>
Date de réparation :		

# CONTRÔLE ANTICORROSION (2/6)

Dans le cas où la poursuite de la garantie est conditionnée par une réparation, celle-ci est indiquée ci-dessous.

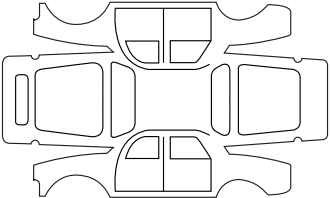
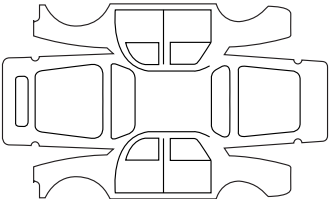
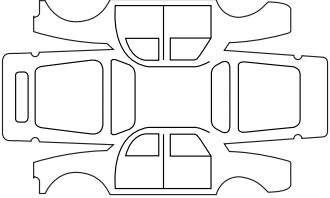
VIN : .....

Réparation pour corrosion à effectuer :		<b>Tampon</b>
Date de réparation :		
Réparation à effectuer :		<b>Tampon</b>
Date de réparation :		
Réparation à effectuer :		<b>Tampon</b>
Date de réparation :		

## CONTRÔLE ANTICORROSION (3/6)

Dans le cas où la poursuite de la garantie est conditionnée par une réparation, celle-ci est indiquée ci-dessous.

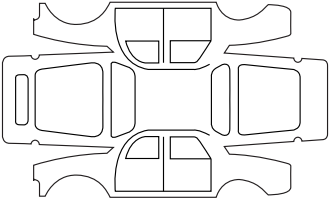
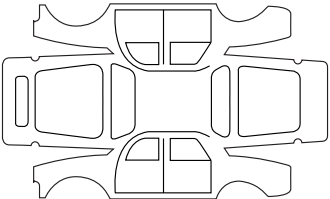
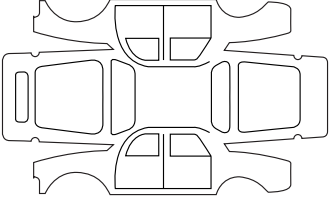
VIN : .....

Réparation pour corrosion à effectuer :		<b>Tampon</b>
Date de réparation :		
Réparation à effectuer :		<b>Tampon</b>
Date de réparation :		
Réparation à effectuer :		<b>Tampon</b>
Date de réparation :		

# CONTRÔLE ANTICORROSION (4/6)

Dans le cas où la poursuite de la garantie est conditionnée par une réparation, celle-ci est indiquée ci-dessous.

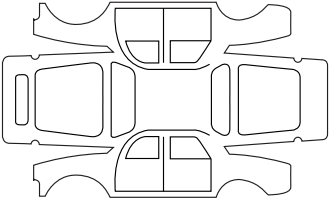
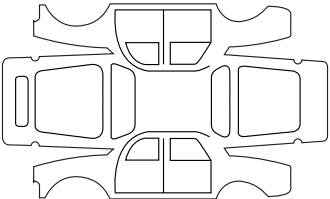
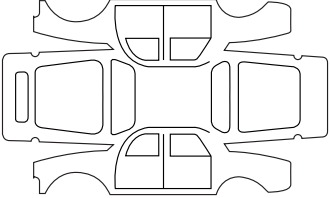
VIN : .....

Réparation pour corrosion à effectuer :		<b>Tampon</b>
Date de réparation :		
Réparation à effectuer :		<b>Tampon</b>
Date de réparation :		
Réparation à effectuer :		<b>Tampon</b>
Date de réparation :		

# CONTRÔLE ANTICORROSION (5/6)

Dans le cas où la poursuite de la garantie est conditionnée par une réparation, celle-ci est indiquée ci-dessous.

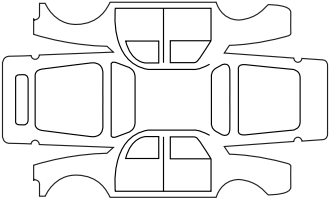
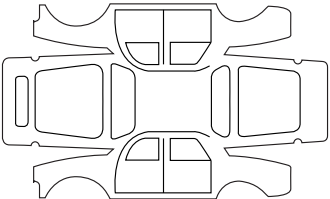
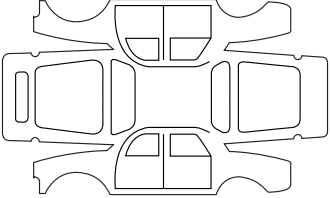
VIN : .....

Réparation pour corrosion à effectuer :		<b>Tampon</b>
Date de réparation :		
Réparation à effectuer :		<b>Tampon</b>
Date de réparation :		
Réparation à effectuer :		<b>Tampon</b>
Date de réparation :		

# CONTRÔLE ANTICORROSION (6/6)

Dans le cas où la poursuite de la garantie est conditionnée par une réparation, celle-ci est indiquée ci-dessous.

VIN : .....

Réparation pour corrosion à effectuer :		<b>Tampon</b>
Date de réparation :		
Réparation à effectuer :		<b>Tampon</b>
Date de réparation :		
Réparation à effectuer :		<b>Tampon</b>
Date de réparation :		



# INDEX ALPHABÉTIQUE (1/3)

## A

accessoires.....	5.28
aérateurs .....	3.2 – 3.3
aides à la conduite.....	2.33 → 2.35
airbag	
activation airbags passager avant .....	1.59 → 1.61
désactivation airbags passager avant .....	1.59 → 1.61
alarme sonore.....	1.26 – 1.27
allume-cigares .....	3.15
aménagements.....	3.13 – 3.14
anneaux de remorquage .....	5.25 → 5.27
antidémarrage	
système .....	1.28
appareils de contrôle .....	1.65 → 1.68
appel d'urgence.....	2.33 → 2.35
assistance à la conduite .....	2.33 → 2.35

## B

barres de toit.....	3.23
batterie.....	4.7 – 4.8
batterie de traction	
charge.....	1.9
batterie	
dépannage.....	5.20
bloc-outils .....	5.7
boîte à gants.....	3.13

## C

capot moteur.....	4.2 – 4.3
ceintures de sécurité .....	1.31 → 1.34
cendriers .....	3.15
changement de lampes .....	5.13
changement de vitesses.....	2.4 – 2.5
charge batterie de traction.....	1.9 → 1.19
chauffage.....	3.2 → 3.8
clé/télécommande à radiofréquence	

utilisation.....	1.20
clés .....	1.20 – 1.21
climatisation.....	3.2 → 3.8
commande intégrée de téléphone mains-libres.....	3.24
condamnation des portes .....	1.23 – 1.24, 1.26
conditionnement d'air .....	3.4 → 3.8
conduite .....	1.62 – 1.63, 2.33 → 2.35
conseils pratiques.....	5.13, 5.29 → 5.31
contrôle anticorrosion .....	6.14 → 6.19
cordon de charge.....	1.9 → 1.19
coussin gonflable	
airbag.....	1.59 → 1.61

## D

diagnostic .....	1.61, 2.35, 5.29 → 5.31
dimensions .....	6.5

## E

éclairage :	
extérieur.....	5.13
énergie	
charge.....	1.9 → 1.19
enfants.....	1.59 → 1.61
enjoleur de roue .....	5.7
entretien :	
garnitures intérieures .....	4.13 – 4.14
équipements multimédia.....	3.24

## F

fermeture des portes .....	1.26 – 1.27
feux :	
de croisement .....	5.13
de direction .....	5.13
de position .....	5.13
de route .....	5.13
frein à main.....	2.4 – 2.5



# INDEX ALPHABÉTIQUE (2/3)

## G

galerie	
barres de toit.....	3.23
garnitures intérieures	
entretien.....	4.13 – 4.14

## H

hayon.....	3.18
------------	------

## I

incidents	
anomalies de fonctionnement.....	2.35, 5.29 → 5.31
indicateurs.....	5.13
indicateurs :	
de direction.....	1.80
installation électrique.....	1.10

## K

klaxon.....	1.80
-------------	------

## L

lampes	
remplacement.....	5.13
lave-vitres.....	4.4
lève-vitres.....	3.9 – 3.10
levier de vitesses.....	2.4 – 2.5
limiteur de vitesse.....	2.26 → 2.28
liquide de refroidissement moteur.....	4.4

## M

marche arrière	
passage.....	2.4 – 2.5

## N

navigation.....	3.24
nettoyage :	

intérieur véhicule.....	4.13 – 4.14
-------------------------	-------------

## O

ouverture des portes.....	1.26 – 1.27
---------------------------	-------------

## P

pires (télécommande).....	5.21 – 5.22
planche de bord.....	1.62 – 1.63
plaques d'identification véhicule.....	6.3
pneumatiques.....	5.10 → 5.12
portes.....	1.23 – 1.24, 1.26 – 1.27
pression des pneumatiques.....	5.11
prise accessoires.....	3.13, 3.15
prise de charge.....	1.9 → 1.19

## R

radio.....	3.24
rangements.....	3.13 – 3.14
réglage des sièges avant.....	1.30
réglage position de conduite.....	1.31 → 1.34
rehausse siège enfant.....	1.44 – 1.45
remorquage	
dépannage.....	5.25 → 5.27
réservoir	
lave-vitres.....	4.4
liquide de refroidissement.....	4.4
rétroviseurs.....	1.29
roue de secours.....	5.10 → 5.12

## S

sécurité enfants.....	1.20, 1.44 – 1.45, 1.59 → 1.61
siège arrière.....	3.17
sièges avant.....	1.30
réglage.....	1.30
sièges enfants.....	1.44 – 1.45
système de navigation.....	3.24

## INDEX ALPHABÉTIQUE (3/3)

système de retenue enfants ..... 1.44 – 1.45

### T

tableau de bord ..... 1.65 → 1.68

télécommande de verrouillage ..... 1.20 – 1.21

télécommande de verrouillage des portes

    piles ..... 5.21 – 5.22

téléphone ..... 3.24

témoins lumineux ..... 1.65 → 1.68

transport d'enfants ..... 1.44 – 1.45

trappe de charge ..... 1.9 → 1.19

### V

véhicule électrique

    charge ..... 1.9 → 1.19

    recommandations importantes ..... 1.10

ventilation

    climatisation ..... 3.4 → 3.8

    verrouillage des portes ..... 1.26

verrouillage électrique des portes ..... 1.23 – 1.24

vide-poches ..... 3.13 – 3.14

vitres ..... 3.9 – 3.10

### W

warning ..... 1.80





Réf 9991066505 / édition française  
NU 1433-3 - 09, 2021